



Горелка жидкотопливная OMNI OWBC

## ПАСПОРТ

*ВНИМАНИЮ ПОКУПАТЕЛЯ!*

*Ввиду постоянной работы по совершенствованию изделия изготовитель оставляет за собой право вносить технические изменения, в связи, с чем возможны некоторые отличия конкретного исполнения полуавтомата от изложенного в настоящем паспорте.*

*Установка горелки должна быть произведена квалифицированным специалистом в соответствии со всеми общероссийскими и региональными специализированными стандартами, нормами или правилами.*

*Квалифицированным специалистом по установке является лицо или организация, ответственные за монтаж и наладку оборудования, имеющие соответствующие лицензии и необходимый опыт для установки оборудования по сжиганию масел в соответствии со всеми нормами и правилами.*

*Установка горелки должна соответствовать всем общероссийским и региональным специализированным стандартам нормам и правилам. Подобные действующие правила могут отличаться от предлагаемых в данном руководстве, в таком случае указанные правила превагируют над общими инструкциями данного руководства.*

**Адрес поставщика:**

---

---

---

---

---

## 1. НАЗНАЧЕНИЕ

**1.1** Горелка предназначена для работы в воздухонагревателях и водогрейных котлах при следующих условиях:

- относительная влажность воздуха - не более 75 % при температуре + 20 °С;
- температура окружающего воздуха - от 0 до + 35°С;
- отсутствие резких толчков и ударов;
- окружающая среда не взрывоопасна, не содержит токопроводящей пыли и химически активных веществ, разрушающе действующих на металл и изоляцию проводов;

**1.2** Рекомендуемыми, для корректной работы горелок OMNI, являются трехходовые водотрубные чугунные либо стальные котлы.

## 2. ТЕХНИЧЕСКИЕ ХАРАКТЕРИСТИКИ

**2.1** Основные технические характеристики горелки приведены в табл. 1.

Таблица 1

Модель горелки	OWBC
Тепловая мощность	22,4-146,5 кВт
Расход топлива в час	2,3-12,8 л
Потребляемая эл. мощность	0,75-0,86 кВт
Электропитание	однофазное, 220 В ± 10% ~ 50 Гц
Масса	16,6 кг
Давление насоса	до 30 psi (2,068 бар; 0,2068 МПа)
Виды используемого топлива	Отработанное автомобильное моторное масло, промышленное масло, турбинное масло, дизельное топливо, гидравлическое масло, трансмиссионное масло вязкостью до 90W (SAE)

## 3. СОСТАВ ИЗДЕЛИЯ И КОМПЛЕКТ ПОСТАВКИ

**3.1** В комплект поставки входят:

- горелка, шт. - 1;
- топливный насос, шт. - 1;
- набор фитингов для присоединения к топливной линии, шт.-1;
- измеритель тяги, шт. - 1
- паспорт, экз. - 1.

## 4. УСТРОЙСТВО И ПРИНЦИП РАБОТЫ

**4.1** Схема электрическая принципиальная горелки приведена в **Приложении 1**.

**4.1** Размеры фланца горелки приведены в **Приложении 2**.

**4.2** Горелка состоит из корпуса, встроенного компрессора, системы управления и розжига, топливного насоса и системы фильтрации топлива.

Топливо через фильтр всасывается шестеренчатым насосом и подается в форсуночный блок горелки. При наличии сигнала включения горелки вентилятор горелки начинает вращение, компрессор (коаксиально соединенный с валом мотора вентилятора горелки) производит сжатый воздух. Одновременно начинает работу топливный насос, получающий электропитание от горелки. Происходит открытие электромагнитного клапана подачи топлива и на высоковольтных электродах возникает искра для осуществления розжига пламени. Осуществляется розжиг.

**4.3** Горелка является автономным устройством.

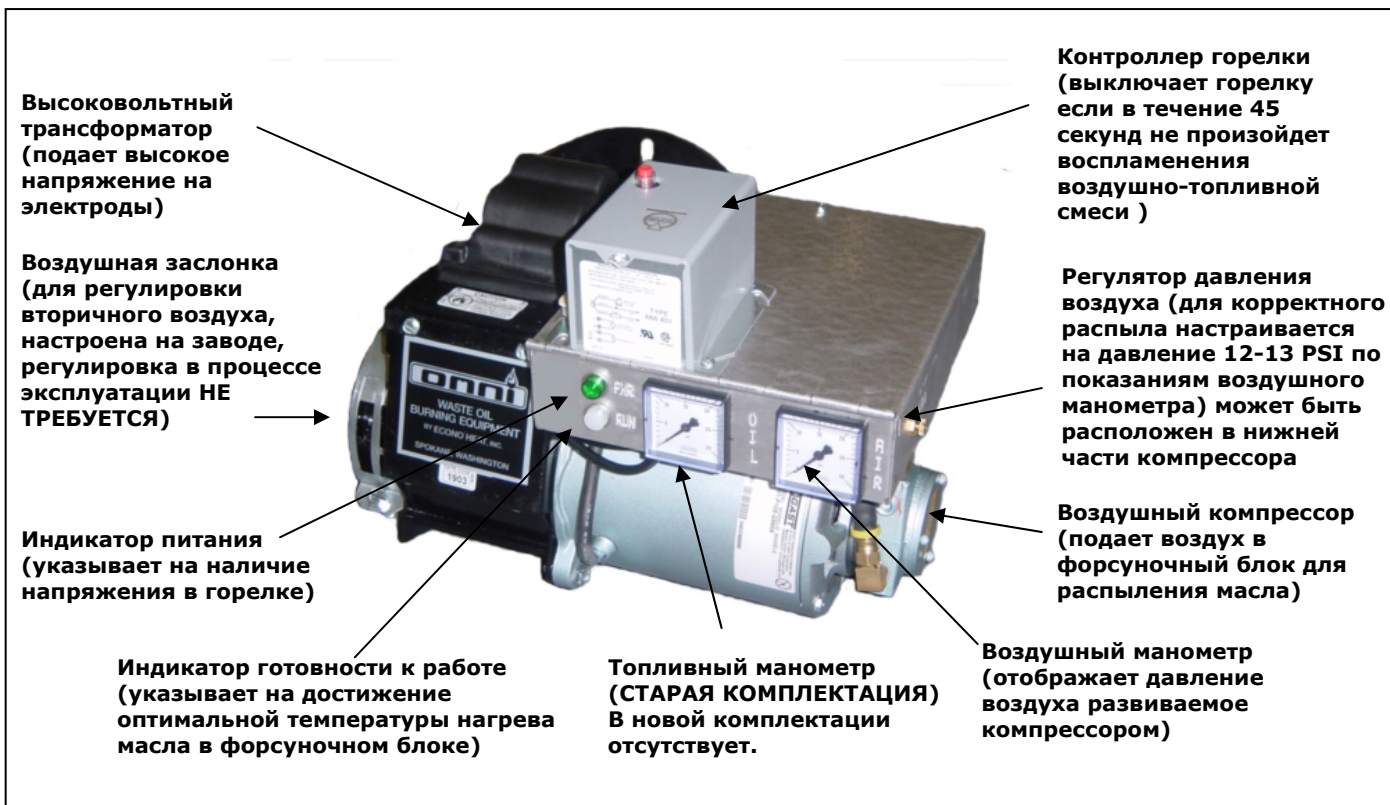


Рис. 1 Горелка в собранном виде

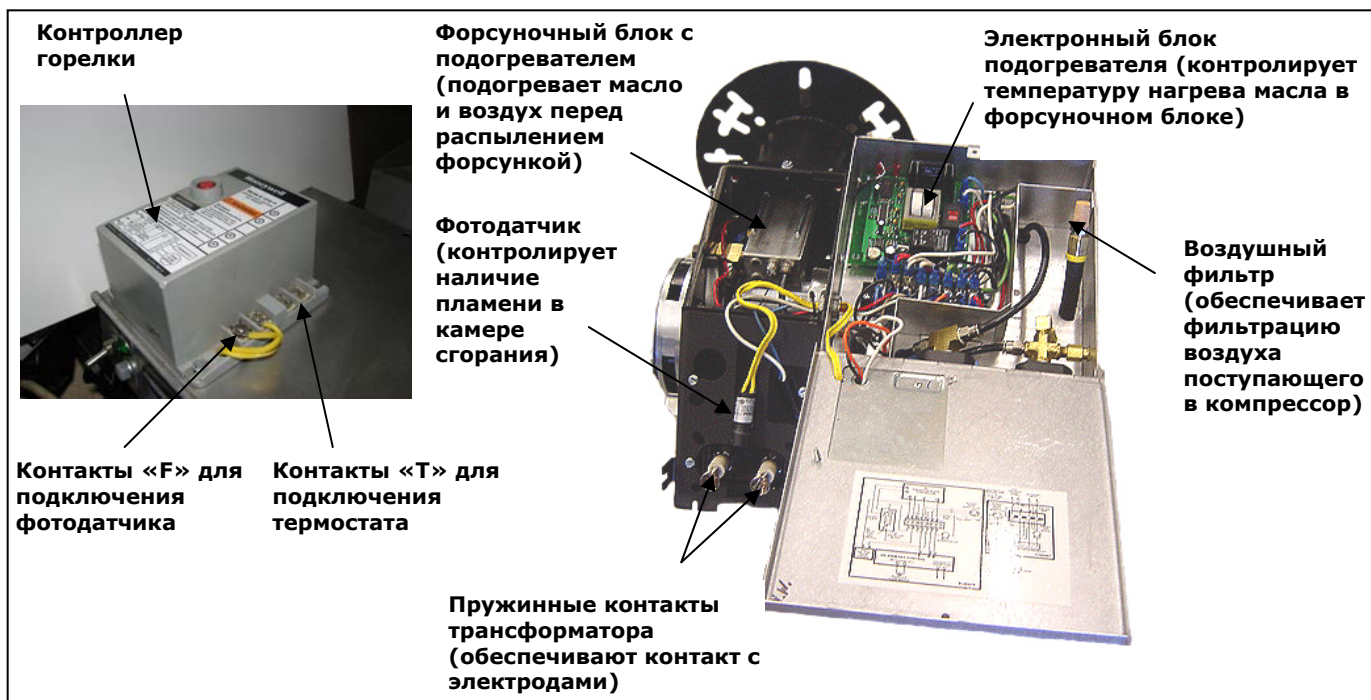


Рис. 2 Горелка с открытыми крышкой электронного блока и трансформатором

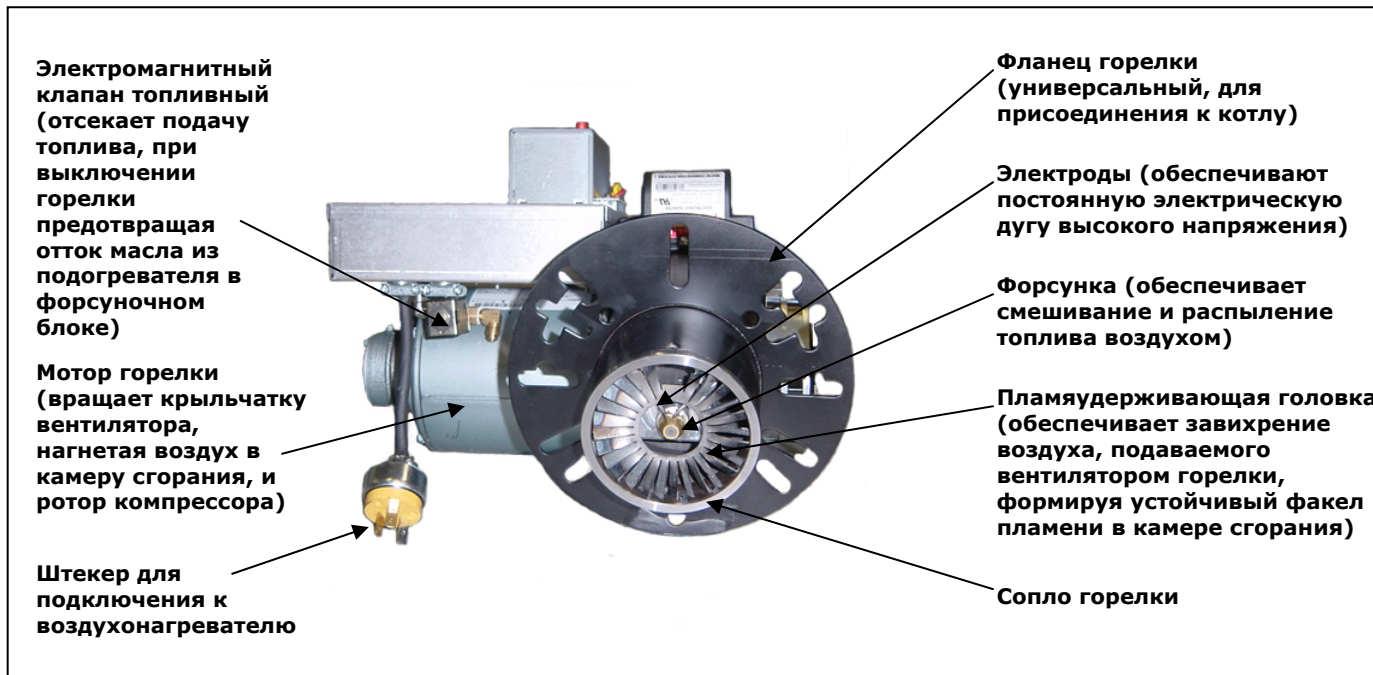


Рис. 3 Горелка вид из топки

## 5. УКАЗАНИЯ МЕР БЕЗОПАСНОСТИ

**5.1** Данная горелка предназначена только для коммерческого и промышленного использования.

**5.2** Если в помещении используется вытяжной вентилятор, необходимо обеспечить дополнительный приток воздуха для избежания попадания в помещение дымовых газов и повреждения горелки в результате возникновения эффекта обратной тягой. Допустимые виды топлива: отработанное автомобильное моторное масло, индустриальное масло, турбинное масло, дизельное топливо, гидравлическое масло, трансмиссионное масло вязкостью до 90W (SAE) не содержащие твердых (консистентных) смазок!

**5.3 ВНИМАНИЕ! СТРОГО ЗАПРЕЩАЕТСЯ** сжигать бензин или хлорсодержащие жидкости. Не добавляйте в отработанное масло, подаваемое в горелку, жидкие чистящие средства либо масляные добавки.

**5.4** В целях Вашей безопасности, не храните, и не используйте рядом с данным агрегатом бензин и другие легковоспламеняющиеся жидкости.

**5.5** Не пытайтесь самостоятельно чинить или регулировать агрегат - вызовите сервисного специалиста.

**5.6** Перекрывайте ближайший к рабочему баку топливный кран, когда горелка выключена в течение длительных периодов времени.

## 6. ПОДГОТОВКА ИЗДЕЛИЯ К РАБОТЕ

**6.1** Перед началом эксплуатации нового или длительное время не эксплуатировавшегося устройства необходимо:

- 1) произвести внешний осмотр для выявления и устранения видимых повреждений на всех комплектующих изделиях;
- 2) очистить составные части горелки от пыли, продувая их сухим сжатым воздухом, а в доступных местах протирая мягкой ветошью;
- 3) проверить состояние приборов, органов управления и электрических проводов.

## **7. ПРОЦЕДУРА ПЕРВОГО ЗАПУСКА**

**ВАЖНО:** Перед запуском горелки необходимо прокачать топливную линию для удаления воздуха из системы.

**7.1** Для облегчения процедуры удаления воздуха наполните топливный фильтр чистым маслом или дизельным топливом (соляркой). Электродвигатель приводящий в движение топливный насос работает на малой скорости и для завершения процедуры прокачки потребуются значительное время.

**ВНИМАНИЕ:** *Использование герметизирующих лент (ФУМ), льна и пр. ЗАПРЕЩЕНО!!!* Все соединения топливной линии должны быть выполнены с применением специального незастывающего герметика. В противном случае твердые частицы герметика и т.п. могут вывести из строя оборудование!

**7.2** Убедитесь что термостат, подключенный к контактам «Т» контроллера горелки (рис.2), находится в выключенном состоянии (установлен на отметку температуры меньше комнатной). Подайте напряжение на горелку включив автоматический выключатель на 16 Ампер. Переведите тумблер выключателя напряжения на горелке в положение «ON» (ВКЛ.), должен загореться зеленый индикатор питания. Дождитесь, когда подогреватель в форсуночном блоке нагреется до рабочей температуры (3 - 5 минут), загорится оранжевым цветом индикатор готовности к работе. Переведите регулятор температуры на комнатном термостате в режим нагрева, не дожидаясь истечения 15 секунд (иначе горелка выключится, перейдя в аварийный режим) соедините перемычкой или зажимом типа «аллигатор» контакты «F» контроллера горелки. Это позволит исключить из автоматики защиты горелки фотодатчик, который, не зарегистрировав пламени в камере сгорания воздухонагревателя, отключил бы горелку.

**7.3** Теперь, когда горелка включена и работает, а насос вращается, необходимо удалить воздух из топливного насоса, для этого откройте сливной клапан на насосе на один оборот, дождитесь, когда из клапана начнет равномерно вытекать топливо.

**ВНИМАНИЕ:** Если наблюдаются рывки и прерывания в потоке масла значит, воздух удален не полностью!

**7.4** Теперь, когда воздух удален из системы, а насос заполняет топливную линию маслом, снимите перемычку (зажим типа «аллигатор») с контактов «F» контроллера горелки, если через 45 секунд горелка отключится (при условии что пламени нет в камере сгорания!), значит - автоматика безопасности работает корректно. При этом на контроллере горелки поднимется красная кнопка перезапуска. Подождав ~ 30 секунд утопите кнопку вглубь контроллера (горелка должна запуститься), соедините перемычкой (зажимом типа «аллигатор») контакты «F» контроллера горелки.

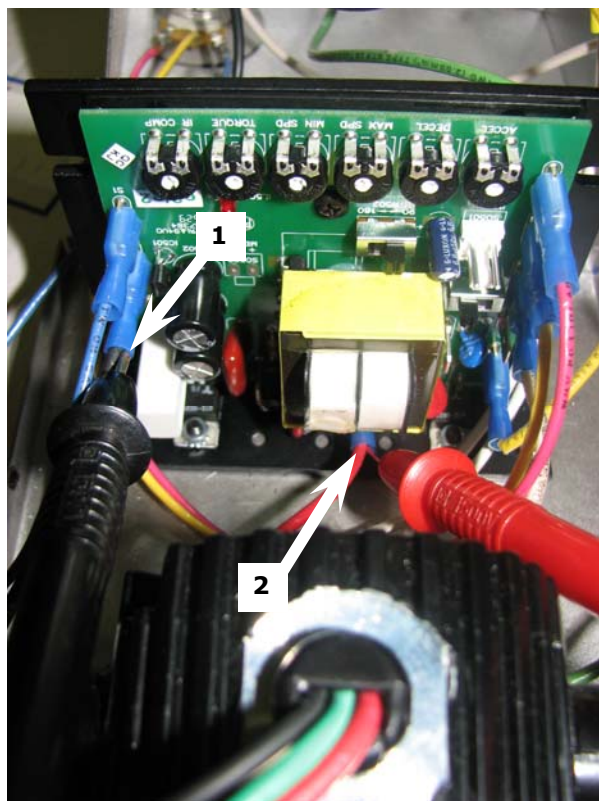
**ВНИМАНИЕ:** Если не произошло фиксации красной кнопки (**удерживать ее запрещено!**) подождите еще некоторое время.

**7.5** Продолжая ожидать, когда насос заполнит маслом топливную линию, отрегулируйте подачу сжатого воздуха, подаваемого компрессором, при помощи регулятора давления воздуха (рис.1) таким образом, чтобы показания на манометре давления воздуха были равны 12 - 13 psi (рис.1)

**ВАЖНО:** Корректная регулировка воздуха возможна в том случае, когда при выключенной горелке манометр показывает 0 psi

На данном этапе необходимо настроить производительность топливного насоса. Для этого нужно измерить напряжение приходящее на электромотор мультиметром как показано на рисунке. Один щуп мультиметра на контакт красного провода 1 другой на контакт черного провода 2

При помощи потенциометров max spd и min spd увеличьте или уменьшите напряжение поступающее на электромотор таким образом чтобы оно соответствовало нужной Вам мощности. Если у Вас нет данных зависимости мощности горелки от напряжения питающего электромотор, свяжитесь с поставщиком оборудования.



**7.6** Когда топливо от насоса поступит в форсуночный блок и начнет распыляться форсункой, произойдет возгорание топливо-воздушной смеси.

Уберите перемычку (зажим типа «аллигатор») с контактов «F» контроллера горелки.

Проконтролируйте длину пламени через смотровое окно котла, осторожно оно может быть горячим! Если горелка установлена на водогрейный котел с реверсивной топкой (двухходовой) пламя не должно касаться задней и боковых стенок камеры сгорания (топки)

**ВНИМАНИЕ:** Визуальный контроль пламени должен осуществляться ТОЛЬКО через защитные очки иначе можно повредить глаза!!!

**7.7** Завершающим этапом регулировки является настройка подачи вторичного воздуха в камеру сгорания при помощи воздушной заслонки (рис.1). Отрегулируйте заслонку вторичного воздуха примерно так, чтобы щели в верхней части были открыты на 13 мм (для горелок большой мощности должны быть полностью открыты) при этом пламя должно быть ярко желтого цвета, слепящее глаз у основания пламени (у самой форсунки). Если пламя **оранжевого** цвета необходимо увеличить подачу вторичного воздуха, сделав щели на заслонке вторичного воздуха еще больше, путем поворота пластины с прорезями по часовой стрелке.

**ВНИМАНИЕ:** Если подачу вторичного воздуха сделать слишком большой, возникнет избыток воздуха в камере сгорания (топке), что создаст препятствие

воспламенению, повлечет за собой задержки пуска горелки, биение горячего воздуха через смотровой глазок, отрыв пламени от сопла горелки, пульсации в дымоходе и эффекту «обратной тяги»!

Настроив вторичный воздух, принудительно остановите горелку, дождавшись полной остановки вращающихся деталей и элементов, вновь запустите горелку. Розжиг должен происходить без ощутимых задержек во времени, в противном случае необходимо уменьшить подачу вторичного воздуха.

**ВАЖНО:** Для горелки, использующей в качестве топлива отработанное масло, невозможно добиться одинаковых условий работы. Причина проста: разная температура отработанного масла, ее вязкость, удаленность от топливной емкости, различные условия воздухообмена в котельной или помещении и т.п. Учитывая это обстоятельство, регулировка подачи топлива насосом, подачи воздуха компрессором и подача вторичного воздуха вентилятором горелки, должна осуществляться вручную, учитывая изменения условий работы.

## 8. ТЕХНИЧЕСКОЕ ОБСЛУЖИВАНИЕ

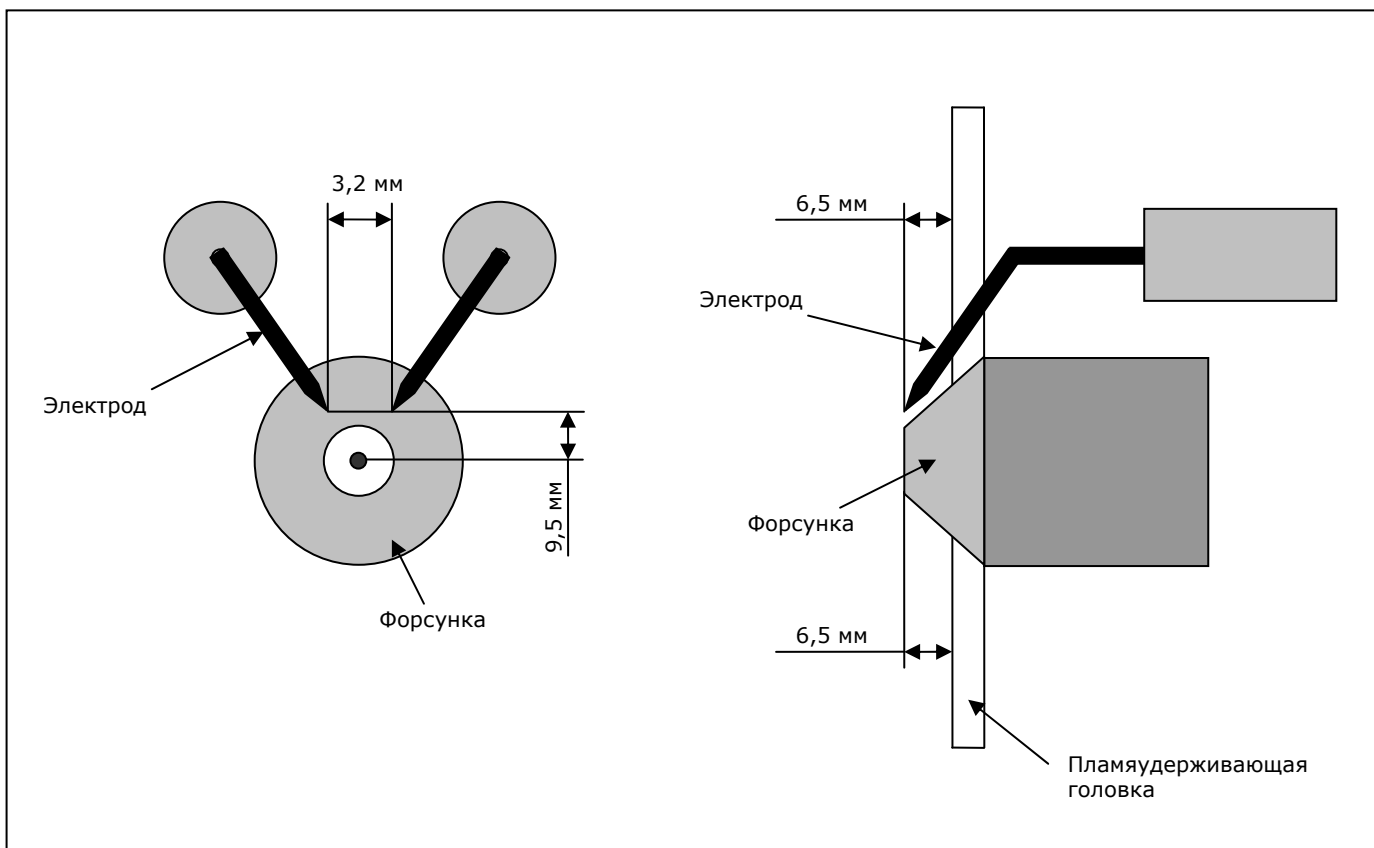
**8.1** Для обеспечения длительной и бесперебойной работы горелки необходимо производить ежедневные и периодические осмотры.

**ВАЖНО:** Так как при сжигании отработанного масла образуется сухой пепел, постепенно КПД котла (воздухонагревателя) будет снижаться, это связано с тем, что пепел плохой проводник тепла. Также при больших отложениях пепла возрастает температура дымовых газов, что приводит к перегреву дымохода, дымогарных труб, передней дверцы котла и т.п.

Поэтому визуальный контроль состояния топки крайне важен, при эксплуатации горелок на отработанных маслах.

Необходимо проводить обслуживание и вести эти записи для обеспечения оптимальной работы и соблюдения условий гарантии.

Операция	Периодичность
Сливать воду из нижней части топливной емкости	Еженедельно
Очистить сетчатый фильтр насоса	Каждые 800-1000 часов работы
Очистите от золы наконечники электродов горелки и пламяудерживающую головку	Каждые 800-1000 часов работы
Очистить фильтрующий элемент воздушного компрессора	Ежемесячно
Очистить топливный фильтрующий элемент	Ежемесячно*
Проверить положение и зазоры электродов (рис.4)	Ежегодно
Очистите барабан вентилятора горелки	Ежегодно
Проверьте/замените прокладку между горелкой и котлом	Ежегодно
Очистите топливный Э/М клапан на насосе	Ежегодно
Очистите блок сопла и проверьте/замените прокладку между фланцем горелки и фланцем котла	Ежегодно
Очистите воздушный компрессор	Ежегодно
Очистите фильтр воздушного компрессора	Ежегодно
Очистите линзу фотодатчика горелки	Ежегодно
Заменить форсунку	3-5 лет



**Рис.4 Заводские настройки зазоров между форсункой, пламяудерживающей головкой и электродами**

### **9. ГАРАНТИИ ИЗГОТОВИТЕЛЯ**

**9.1** Предприятие-изготовитель гарантирует надежную работу горелки при соблюдении правил эксплуатации, установленных настоящим паспортом и руководством по эксплуатации.

**9.2** Гарантийный срок - 18 месяцев с момента продажи. При обнаружении неисправностей в течение гарантийного срока изготовитель ремонтирует аппарат, либо высылает исправную деталь, взамен вышедшей из строя. Без гарантийного талона с отметкой о приемке и продаже претензии не принимаются.

**Гарантийное обслуживание выполняется по адресу:**

---



---



---



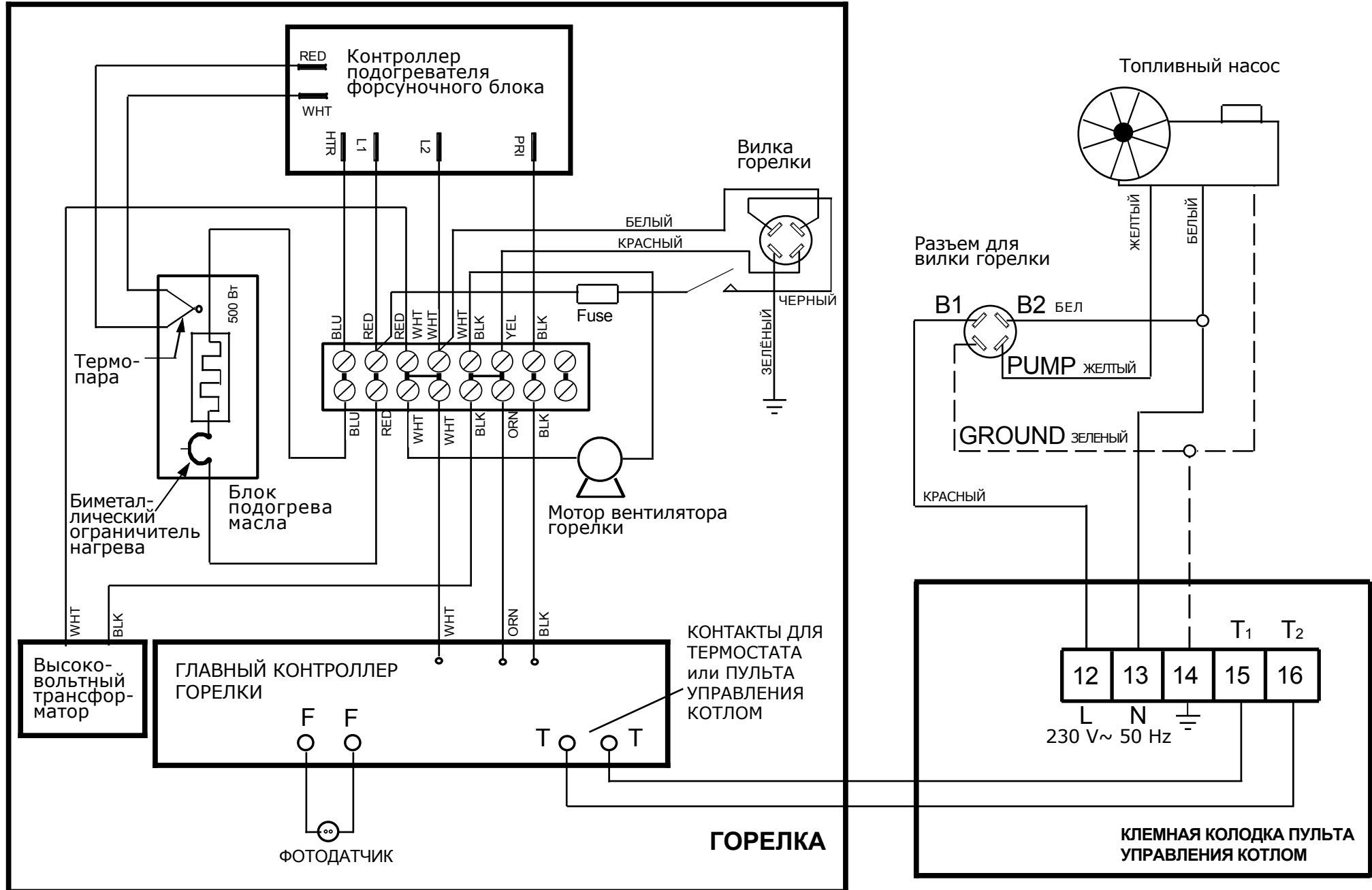
---

**Адрес изготовителя:  
5714 E. First Ave Spokane, WA 99212  
тел.: 800-255-1363  
факс.: 509-534-1183**



# ПРИЛОЖЕНИЕ 1

## Электрическая схема подключения горелки OMNI к пульту управления котлом



ПРИЛОЖЕНИЕ 2  
Размеры фланца

