



Объединенное руководство по монтажу, эксплуатации и техническому обслуживанию.



## ВОДОГРЕЙНЫЕ КОТЛЫ С ЖИДКОТОПЛИВНОЙ ГОРЕЛКОЙ

# R

/ 500 R / 600 R /

На базе котлов Ellprex и горелок Olimpia.

СЕРИЯ R



# Общая информация

## СОДЕРЖАНИЕ

<b>1</b>	<b>ОБЩАЯ ИНФОРМАЦИЯ</b>	<b>3</b>
1.1	Обозначения, используемые в руководстве	3
1.2	Безопасное использование котла	3
1.3	Водоподготовка	3
1.4	Информация для пользователя или ответственного за систему отопления	3
1.5	Меры предосторожности	4
1.6	Наклейка с технической информацией	5
1.7	Общие предупреждения	6
<b>2</b>	<b>ТЕХНИЧЕСКИЕ ХАРАКТЕРИСТИКИ И РАЗМЕРЫ</b>	<b>7</b>
2.1	Технические характеристики	7
2.2	Основные компоненты	7
2.3	Турбулизаторы	8
2.4	Размеры	9
2.5	Рабочие характеристики в соответствии с UNI 10348	14
<b>3</b>	<b>ИНСТРУКЦИИ ДЛЯ МОНТАЖНИКА</b>	<b>18</b>
3.1	Общие меры безопасности	18
3.2	Нормы установки	19
3.3	Перемещение котла	20
3.4	Размещение оборудования в котельной	20
3.5	Горелка	20
3.5.1	Подбор горелки	20
3.5.2	Монтаж горелки	21
3.5.3	Отверстие для установки горелки	21
3.6	Смотровое окно для контроля факела горелки	21
3.7	Дверь топки: регулировка, открытие, закрытие	22
3.7.1	Котел ELL 170 HT - ELL 630 HT	22
3.7.2	Котел ELL 760 HT - ELL 970 HT	22
3.7.3	Котел ELL 1100 HT - ELL 7000 HT	23
3.7.4	Важное примечание	23
3.8	Подсоединение к дымоходу	23
3.9	Подключение котла к системе	24
3.9.1	Циркуляция воды в системе	24
3.10	Заполнение системы	25
3.11	Подключение газа	25
3.12	Упаковка	26
3.13	Монтаж обшивки	27
3.14	Электрические подключения	35
3.15	Панель управления	36
3.16	Гидравлические и электрические подключения системы	37
3.17	Дополнительная панель управления	39
3.18	Схема подключения датчиков на погодозависимой автоматике	40
3.19	Программирование погодозависимой автоматике	40
<b>4</b>	<b>ОСМОТР И ОБСЛУЖИВАНИЕ</b>	<b>41</b>
-	Инструкции по осмотру и обслуживанию	41
-	Обслуживание корпуса котла	42
-	Обслуживание горелки	42
-	Проверка электрода розжига	42
-	Компоненты, подлежащие осмотру во время ежегодной проверки	42

Внимание: настоящее руководство содержит инструкции по установке и обслуживанию, предназначенные исключительно для профессионального технического персонала в соответствии с действующим законодательством.

Пользователю запрещается производить установку и обслуживание котла.

Производитель не несет ответственности за причинение ущерба людям, животным или имуществу по причине несоблюдения инструкций, содержащихся в руководствах, поставляемых в комплекте с котлом.

# 1

## ОБЩАЯ ИНФОРМАЦИЯ

### 1.1 - ОБОЗНАЧЕНИЯ, ИСПОЛЗУЕМЫЕ В РУКОВОДСТВЕ

При прочтении данного руководства особое внимание необходимо обратить на разделы, обозначенные данными символами:



**ОПАСНОСТЬ!**  
Опасно для жизни и здоровья



**ВНИМАНИЕ!**  
Возможна опасная ситуация для устройства и окружающей среды



**ПРИМЕЧАНИЕ!**  
Указания для пользователя

### 1.2 - БЕЗОПАСНОЕ ИСПОЛЬЗОВАНИЕ КОТЛА



Котел ELLPREX HT сконструирован с использованием современных технологий и с учетом современных норм безопасности.

Несмотря на это, в случаях неправильного использования, может быть нанесен вред здоровью и жизни пользователя или других людей, а также самому котлу или имуществу.

Котел предназначен для работы в системах отопления с циркуляцией горячей воды.

Любое другое использование считается неправильным.

Компания UNICAL не несет ответственности за любой ущерб, полученный вследствие неправильного использования.

В этом случае вся ответственность возлагается на пользователя.

Правильное использование котла подразумевает также точное исполнение инструкций, приведенных в настоящем руководстве.

### 1.3 - ВОДОПОДГОТОВКА (см. специальное руководство)



- Жесткость питающей воды обуславливает частоту прочистки теплообменника ГВС.
- При жесткости воды больше 15°f (1°f = 10 mg/l) рекомендуется использование средства защиты от образования накипи на основе характеристик воды.
- Рекомендуется производить очистку теплообменника ГВС в конце первого года эксплуатации и далее один раз в два года; при этом контролируйте состояние анода.

### 1.4 - ИНФОРМАЦИЯ ДЛЯ ПОЛЬЗОВАТЕЛЯ ИЛИ ОТВЕТСТВЕННОГО ЗА СИСТЕМУ ОТОПЛЕНИЯ



Пользователь должен получить информацию по пользованию системой отопления, а именно: необходимо передать ему настоящую инструкцию, а также другую документацию на котел, находящуюся в пакете в топке котла. Пользователь должен хранить данную документацию для последующих консультаций.

Информировать пользователя о важности вентиляционных отверстий и системы дымохода, а также о недопущении модификации данной системы.

Информировать пользователя о необходимости контроля за давлением воды в системе, а также объяснить ему, как производится подпитка системы.

Информировать пользователя о правильной регулировке температуры, автоматики/термостатов и радиаторов для экономии энергии. Необходимо помнить, что обслуживание системы должно проводиться не менее одного раза в год, а также производить периодический анализ продуктов сгорания в соответствии с действующими нормами.

При продаже или передаче котла другому лицу, необходимо обязательно передать настоящее руководство, для того, чтобы новый владелец или монтажник могли воспользоваться ею для консультаций.

### 1.5 - МЕРЫ ПРЕДОСТОРОЖНОСТИ



#### **ВНИМАНИЕ!**

Установка, настройка и обслуживание котла должны производиться квалифицированным персоналом в соответствии с действующими нормами, поскольку неправильная установка может причинить вред людям, имуществу или животным. В данном случае производитель не несет никакой ответственности.



#### **ОПАСНОСТЬ!**

**НИКОГДА** не производите обслуживание или ремонт котла по собственной инициативе. Любые действия должны осуществляться исключительно квалифицированным персоналом. Рекомендуем заключить договор на обслуживание котла с сервисной службой.

Несвоевременное и неправильное обслуживание котла может нарушить работу котла и причинить вред людям, животным или имуществу. В данном случае производитель не несет никакой ответственности.



#### **Модификация элементов, подключенных к котлу**

Не производить модификацию следующих элементов, отключенных к котлу:

- подачи газа, воздуха, воды и электропитания
- дымохода, предохранительных клапанов и сливного трубопровода системы отопления
- элементов, которые влияют на безопасную работу котла.



#### **Внимание!**

Для того чтобы зажать или ослабить зажимные соединения используйте гаечный ключ соответствующего размера.

Несоблюдение данной инструкции или использование несоответствующего инструмента может нанести ущерб (например, спровоцировать утечку воды или газа).



#### **ВНИМАНИЕ!**

##### **Указания, для котлов, работающих на сжиженном газе (пропане)**

Перед установкой котла удостовериться, что емкость для газа была развоздушена.

Для правильного развоздушивания газовой емкости, обратитесь к поставщику данной емкости или авторизованному персоналу. Если до подключения котла не было произведено развоздушивание, могут возникнуть проблемы с розжигом.

В этом случае обратитесь к поставщику емкости для сжиженного газа.



#### **Запах газа**

При появлении запаха газа принять следующие меры предосторожности:

- не включать электрические выключатели
- не курить
- не пользоваться телефоном
- закрыть газовый кран
- проветрить помещение, в котором произошла утечка газа
- обратиться в газовую службу или к специалистам, выполняющим обслуживание систем отопления.



#### **Взрывчатые и легковоспламеняющиеся вещества**

Не использовать и не хранить взрывчатые и легковоспламеняющиеся вещества (такие как бензин, лакокрасочные материалы, бумагу) в помещении, в котором установлен котел.

## 1.6 - НАКЛЕЙКА С ТЕХНИЧЕСКОЙ ИНФОРМАЦИЕЙ

В пакете с документацией находится наклейка с технической информацией; необходимо, чтобы монтажник наклеил ее на одну из внешних сторон одной из панелей обшивки котла.

Серийный номер котла находится на табличке, прикрепленной на передней пластине корпуса (передняя сторона, вверху справа).

### Маркировка CE

Маркировка CE подтверждает, что котлы соответствуют основным требованиям:

директивы относительно газового оборудования (60/396/CEE)

директивы относительно электромагнитной совместимости (89/336/CEE)

основным требованиям директивы по КПД (92/42/CEE)

Model	<input type="text"/>		
S.N°	<input type="text"/>	Year	<input type="text"/>
		GAS	SOLID
Fuel type:	<input type="checkbox"/>	<input type="checkbox"/>	<input type="checkbox"/>
	1	2	3
Pn	<input type="text"/> kW	<input type="text"/> kW	
Pcond	<input type="text"/> kW	<input type="text"/> kW	
Qmax	<input type="text"/> kW	<input type="text"/> kW	
Adjusted Qn	<input type="text"/> kW	<input type="text"/> kW	
	<input type="text"/>	<input type="text"/>	
PIN	<input type="text"/>	<input type="text"/>	
	Stock <input type="text"/> l	PMS <input type="text"/> bar	T max <input type="text"/> °C
	Stock <input type="text"/> l	PMW <input type="text"/> bar	T max <input type="text"/> °C
	230 V - 50 Hz		
	See Burner - Vedi Bruciatore - Voir Bruleur		
Note:			

## ЛЕГЕНДА

Symbol	РУССКИЙ
(Model)	Модель котла
(S.N.) (*)	Серийный номер: смотри заводской номер на корпусе котла
Year	Год выпуска
(Fuel) type:	Питание Вид топлива 1 – ГАЗ 2 – Дизельное топливо 3 – Мазут
(Pn)	Номинальная полезная мощность
(Pcond)	Полезная мощность при конденсации
(Qmax)	Расход тепла
(Adjust Qn)	Настроен на номинальную тепловую мощность
(CE)	Орган надзора ЕС
(PIN)	Идентификационный номер продукта
	Характеристики КОТЛА
(Stock)	Объем воды в котле (л)
(PMS)	Максимальное рабочее давление
(T. max)	Максимальная температура
	Характеристики бойлера ГВС
(Stock)	Объем бойлера ГВС (л)
(PMW)	Макс. давление в бойлере ГВС
(T. max)	Макс. температура в бойлере ГВС
	Электрическое питание
	Страны назначения: (см. Горелка)
Note: (Прим.)	Конденсационный котел

### 1.7 - ОБЩИЕ ПРЕДУПРЕЖДЕНИЯ

#### ВНИМАНИЕ

РУКОВОДСТВО ПО ЭКСПЛУАТАЦИИ является составной и важной частью продукта и должно передаваться пользователю. Внимательно ознакомьтесь с руководством, поскольку в нем содержится важная информация по безопасному использованию и обслуживанию котла.

Сохраняйте данное руководство для последующих консультаций.

Установка котла должна производиться в соответствии с действующими нормативами, согласно инструкциям производителя, профессиональным квалифицированным персоналом.

Под профессиональным персоналом подразумеваются специалисты, имеющие технические знания в области установки систем отопления, водоснабжения, климатехники.

Неправильная установка может нанести ущерб здоровью людей, животных или имуществу, за который компания UNICAL не несет никакой ответственности.

Прежде, чем осуществлять какие-либо действия по чистке, обслуживанию или замене котла, отключите его от электрической сети.

Не закрывайте трубы для забора воздуха и отвода отходящих газов.

В случае поломки и/или плохой работы котла воздержитесь от любых попыток самостоятельного ремонта, и обратитесь к квалифицированному персоналу.

Ремонт котла должен производиться авторизованным сервисным центром UNICAL с использованием только оригинальных запасных частей.

Чтобы гарантировать эффективную и правильную работу котла, необходимо производить его периодическое обслуживание в соответствии с указаниями компании UNICAL и в соответствии с действующими нормами.

Если вы решили больше не использовать котел, утилизируйте его или храните в безопасном месте.

В случае продажи или передачи котла другому пользователю, не забудьте передать вместе с ним данное руководство, чтобы новый пользователь или монтажник могли использовать его для консультаций.

Для всех котлов, имеющих возможность подключения дополнительного оборудования (включая электрическое), используйте только оригинальные принадлежности.

Данный котел может использоваться только в соответствии с теми целями, для которых он предназначен. Любое другое использование считается неправильным и, соответственно, небезопасным.

UNICAL не несет никакой ответственности за ущерб, причиненный ввиду неправильной установки и эксплуатации, а также игнорирование инструкций руководства по эксплуатации котла UNICAL.

## ТЕХНИЧЕСКИЕ ХАРАКТЕРИСТИКИ И РАЗМЕРЫ

### 2.1 - ТЕХНИЧЕСКИЕ ХАРАКТЕРИСТИКИ

Котлы ELLPREX HT являются котлами цилиндрического типа с инверсией пламени в топке и тремя газоходами котлового блока. Конструкция котла полностью удовлетворяет требованиям, установленным EN 303, часть 1. Компоненты котла, находящиеся под давлением, а именно тело котла и трубы газоходов, выполнены из сертифицированной углеродистой стали в соответствии с нормами, приведенными в таблицах EURONORM 25 и EURONORM 28. Сварные швы и сварочные работы утверждены институтом TUV (D) - UTD (OL) - SA (S) и ISPESL (I). Вплоть до модели ELL 630 HT топка приварена к задней стенке котлового блока.

В моделях ELL 760 HT - ELL 3500 HT топка обладает возможностью гибкой деформации, поскольку она приваривается только к передней стенке котлового блока.

В моделях от ELL 4000 HT до ELL 7000 HT топка закреплена к задней трубной доске.

Котлы снабжены открывающейся дверью, которая может быть навешена справа или слева. Внешняя обечайка укрыта изолирующим слоем из стекловаты толщиной 80мм, который в свою очередь защищен тканью из минеральных волокон.

Для моделей от ELL 4500 HT до ELL 7000 HT внешняя обшивка покрыта ламинарным войлочным матом с толщиной 50 мм, который в свою очередь покрыт алюминиевым листом.

Верхняя часть обечайки снабжена крючками для подъема и перемещения котла. ПРИМЕЧАНИЕ: Котлы ELLPREX HT предназначены для работы с двухступенчатой или модуляционной горелкой при условии, что минимально достижимая тепловая мощность не будет ниже той, что указана в таблице технических характеристик для используемого типа топлива.

Котел имеет в обшивке два отверстия диаметром 1/2" с внутренним диаметром 15 мм (предназначены для размещения 3 шариков капиллярных термостатов каждое). В боковой части обшивки имеются отверстия для подводки электропитания, подачи топлива на горелку, подключения привода насоса, и любых других вспомогательных устройств.

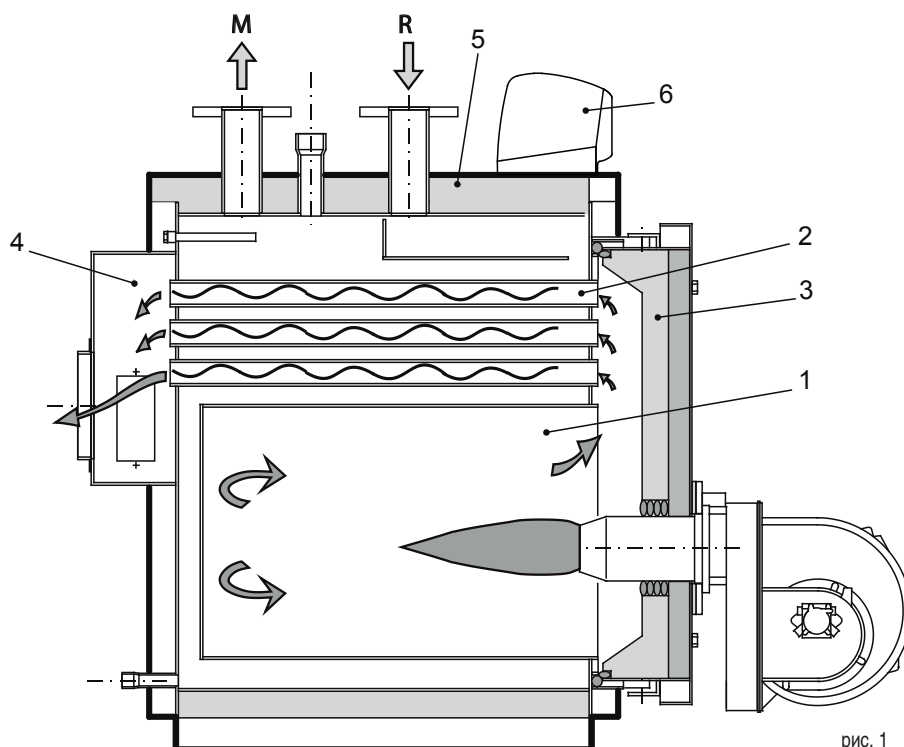
### 2.2 - ОСНОВНЫЕ КОМПОНЕНТЫ

Котлы ELLPREX HT' снабжены глухой цилиндрической топкой, в которой факел горелки отражается от ее задней стенки в сторону двери, откуда дымовые газы попадают в трубы газоходов. При выходе из труб газоходов они поступают в сборник отходящих газов, и далее направляются в дымовую трубу.

Во время работы горелки топка всегда находится под давлением.

Для получения сведений о давлении в камере сгорания см. таблицы на стр. 9-13, в колонке «Аэродинамическое сопротивление».

При устройстве дымовой трубы необходимо рассчитать отсутствие положительного давления в точке подключения газохода.



- 1 Топка
- 2 Дымовые трубы с турбулизаторами
- 3 Дверца со смотровым стеклом
- 4 Дымовая камера
- 5 Изоляция корпуса котла
- 6 Панель управления

рис. 1

## Технические характеристики и размеры

### 2.3 - ТУРБУЛИЗАТОРЫ

Котлы серии ELLPREX HT были разработаны для использования в определенных пределах мощности с целью получения наилучших результатов в течение топительного сезона и могут быть использованы в любых отопительных установках.

Следовательно, при первом запуске должна быть отрегулирована мощность котла в соответствии с указаниями, приведенными на стр. 9-13 и параметрами выбранной горелки. В любом случае, турбулизаторы размещаются с внутри дымогарных труб, в соответствии с рисунком и таблицей, приведенными внизу страницы.

При работе котла на минимальной мощности, температура отходящих газов не должна быть ниже 160°C.

В противном случае, прежде чем обратиться в службу технической поддержки, удостоверьтесь, что в дымогарных трубах установлены турбулизаторы.

Первый запуск горелки должен производиться под наблюдением ответственного лица, являющегося квалифицированным специалистом и обладающим сертификатом на право работы с данным оборудованием, выданным производителем горелок.

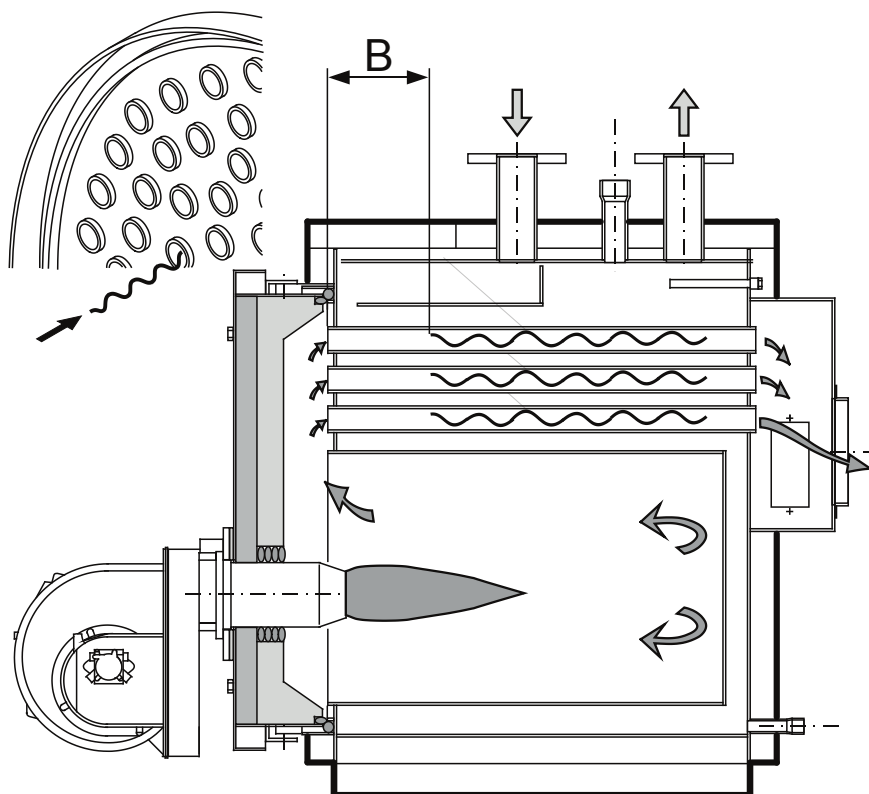
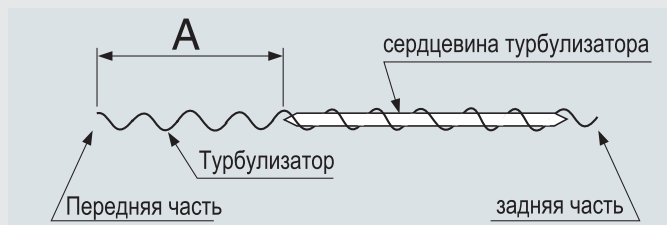


рис. 2

#### РАСПОЛОЖЕНИЕ СЕРДЦЕВИНЫ ВНУТРИ ТУРБУЛИЗАТОРА (ТОЛЬКО ДЛЯ МОДЕЛЕЙ ELL 170 HT - 870 HT)



ELL 170 HT	A = 50
ELL 240 HT	A = 260
ELL 290 HT	A = 200
ELL 340 HT	A = 320
ELL 420 HT	A = 390
ELL 510 HT	A = 560
ELL 630 HT	A = 700
ELL 760 HT	A = 590
ELL 870 HT	A = 810

Примечание: При использовании котла на минимальной мощности не устанавливать сердцевину в турбулизаторе.

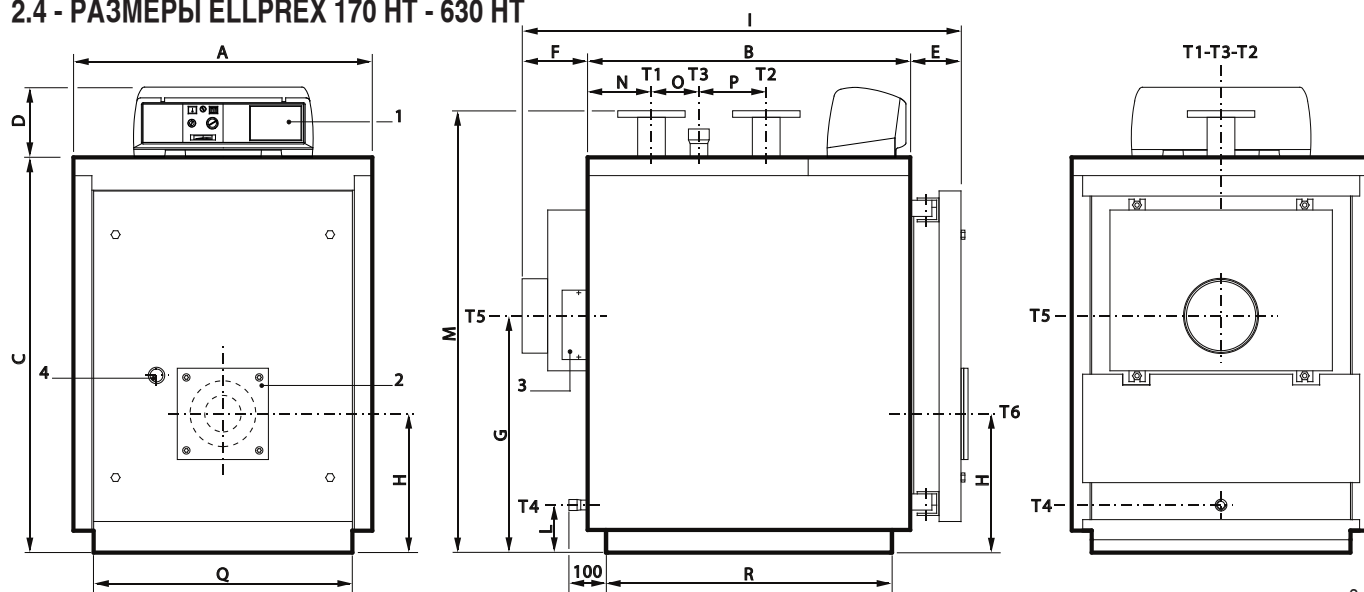
#### РАСПОЛОЖЕНИЕ ТУРБУЛИЗАТОРОВ В ДЫМОВЫХ ТРУБАХ КОТЛА (см. рис. 2)

	ПРИ МИНИМАЛЬНОЙ МОЩНОСТИ	ПРИ МАКСИМАЛЬНОЙ МОЩНОСТИ		ПРИ МИНИМАЛЬНОЙ МОЩНОСТИ	ПРИ МАКСИМАЛЬНОЙ МОЩНОСТИ
ELL 170 HT	B = 100	100	ELL 3500 HT	B = 100	100
ELL 240 HT	B = 100	100	ELL 4000 HT	B = 500	500
ELL 290 HT	B = 250	250	ELL 4500 HT	B = 500	500
ELL 340 HT	B = 200	200	ELL 5000 HT	B = 500	500
ELL 420 HT	B = 250	250	ELL 5500 HT	B = 600	600
ELL 510 HT	B = 200	200	ELL 6000 HT	B = 600	600
ELL 630 HT	B = 300	300	ELL 6500 HT	B = 900	900
ELL 760 HT	B = 330	330	ELL 7000 HT	B = 900	900
ELL 870 HT	B = 340	340			
ELL 970 HT	B = 370	370			
ELL 1100 HT	B = 200	200			
ELL 1320 HT	B = 410	310			
ELL 1570 HT	B = 910	750			
ELL 1850 HT	B = 1100	900			
ELL 2200 HT	B = 1290	1130			
ELL 2650 HT	B = 1470	1260			
ELL 3000 HT	B = 1540	1380			



# Технические характеристики и размеры

## 2.4 - РАЗМЕРЫ ELLPREX 170 HT - 630 HT



- 1 Панель управления
- 2 Фланец для подключения горелки
- 3 Дверца для чистки дымовой камеры
- 4 Смотровое окошко для контроля пламени

- T1 Подающая линия котла
- T2 Обратная линия котла
- T3 Подключение расширительного бака
- T4 Слив котла

- T5 Подключение дымохода
- T6 Подключение горелки

рис. 3

ELLPREX HTü	Полезная мощность	Мощность топки	Объем котла	Потери нагрузки со стороны воды (**)		Макс. рабочее давление котла	Вес,	ПОДКЛЮЧЕНИЯ				
				м.в.с.	мм в.с.			T1 T2	T3	T4	T5 Øвн.	T6 Ø
Модель	кВт	кВт	л	м.в.с.	мм в.с.	бар	кг	UNI 2278 PN16	ISO 7/1	ISO 7/1	Øвн. мм	Ø мм
<b>ELL 170 HT</b>	130÷170	140÷186	190	0,09±0,15	9÷15	6	435	ДУ 65	Rp 1½	Rp ¾	200	180
<b>ELL 240 HT</b>	180÷240	195÷262	251	0,19±0,33	15÷28	6	510	ДУ 65	Rp 1½	Rp ¾	200	180
<b>ELL 290 HT</b>	220÷290	239÷317	264	0,12±0,21	13±25	6	588	ДУ 80	Rp 2	Rp ¾	250	220
<b>ELL 340 HT</b>	255÷340	277÷371	298	0,16±0,28	17÷34	6	629	ДУ 80	Rp 2	Rp ¾	250	220
<b>ELL 420 HT</b>	315÷420	342÷459	398	0,09±0,17	16÷29	6	796	ДУ 100	Rp 2	Rp ¾	250	220
<b>ELL 510 HT</b>	385÷510	418÷557	462	0,14±0,25	24÷43	6	919	ДУ 100	Rp 2	Rp ¾	250	220
<b>ELL 630 HT</b>	480÷630	520÷688	565	0,21±0,38	32÷55	6	1049	ДУ 100	Rp 2	Rp ¾	300	220

ELLPREX HTü

### РАЗМЕРЫ

Модель	A	B	C	D	E	F	G	H	I	L	M*	N	O	P	Q*	R*
<b>ELL 170 HT</b>	820	885	1082	190	139	190	648	380	1214	130	1210	175	130	185	710	785
<b>ELL 240 HT</b>	820	1145	1082	190	139	190	648	380	1474	130	1210	175	390	185	710	1045
<b>ELL 290 HT</b>	860	1080	1182	190	139	190	708	400	1411	130	1310	215	210	250	750	982
<b>ELL 340 HT</b>	860	1210	1182	190	139	190	708	400	1541	130	1310	215	340	250	750	1112
<b>ELL 420 HT</b>	890	1275	1352	190	139	190	748	440	1606	125	1485	255	285	315	780	1177
<b>ELL 510 HT</b>	890	1470	1352	190	139	190	748	440	1801	125	1485	255	480	315	780	1372
<b>ELL 630 HT</b>	890	1780	1352	190	139	190	748	440	2113	125	1485	255	790	315	780	1682

(\*) Минимальные размеры прохода через дверь котельной

(\*\*) Потери нагрузки соответствующие термическому скачку в 15K.

### ОТВЕРСТИЕ ДЛЯ МОНТАЖА ГОРЕЛКИ (В РАЗРЕЗЕ) ELL 170 HT - 240 HT

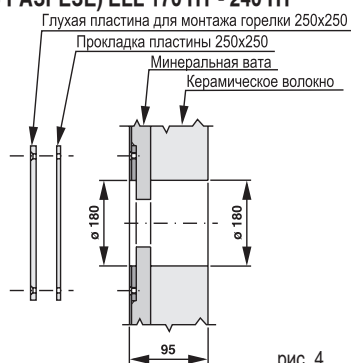


рис. 4

### ОТВЕРСТИЕ ДЛЯ МОНТАЖА ГОРЕЛКИ (В РАЗРЕЗЕ) ELL 290 HT - 630 HT

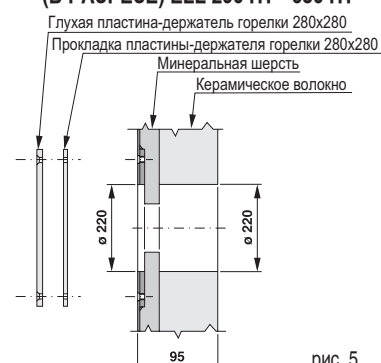


рис. 5

## Технические характеристики и размеры

### ELLPREX 760 HT - 970 HT

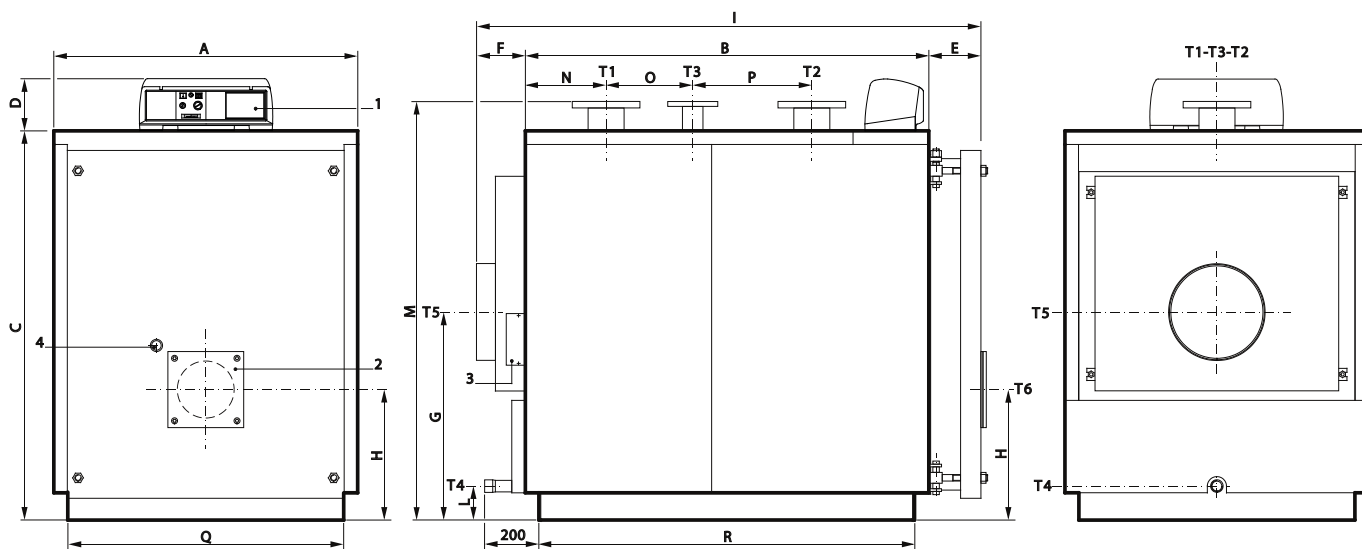


рис. 6

- 1 Панель управления
- 2 Фланец для подключения горелки
- 3 Дверца для чистки дымовой камеры
- 4 Смотровое окошко для контроля пламени

- T1 Подающая линия котла
- T2 Обратная линия котла
- T3 Подключение расширительного бака
- T4 Слив котла

- T5 Подключение дымохода
- T6 Подключение горелки

ELLPREX HT <sub>0</sub>	Полезная мощность	Мощность топки	Объем котла	Потери нагрузки со стороны воды (**)	Потери нагрузки со стороны отх. газов	Макс. рабочее давление котла	Вес,	ПОДКЛЮЧЕНИЯ				
								T1 T2	T3	T4	T5 Øвн.	T6 Ø
Модель	кВт	кВт	л	м в.с.	мм в.с.	бар	кг	UNI 2278 PN16	UNI 2278 PN16	ISO 7/1	мм	мм
<b>ELL 760 HT</b>	580÷760	630÷830	671	0,15±0,26	29÷51	6	1341	ДУ 125	ДУ 65	Rp 1¼	350	270
<b>ELL 870 HT</b>	660÷870	715÷950	753	0,19±0,33	33÷57	6	1447	ДУ 125	ДУ 65	Rp 1¼	350	270
<b>ELL 970 HT</b>	750÷970	815÷1060	836	0,24±0,41	29÷49	6	1553	ДУ 125	ДУ 65	Rp 1¼	350	270

ELLPREX HT<sub>0</sub>

#### РАЗМЕРЫ

Модель	A	B	C	D	E	F	G	H	I	L	M*	N	O	P	Q*	R*
<b>ELL 760 HT</b>	1122	1605	1432	190	195	190	765	480	1989	125	1540	298	435	440	1020	1504
<b>ELL 870 HT</b>	1122	1800	1432	190	195	190	765	480	2184	125	1540	298	630	440	1020	1699
<b>ELL 970 HT</b>	1122	1995	1432	190	195	190	765	480	2379	125	1540	298	825	440	1020	1894

(\*) Минимальные размеры прохода через дверь котельной

(\*\*) Потери нагрузки соответствующие термическому скачку в 15K.

#### ОТВЕРСТИЕ ДЛЯ МОНТАЖА ГОРЕЛКИ (В РАЗРЕЗЕ) ELL 760 HT - 970 HT



рис. 7

# Технические характеристики и размеры

## ELLPREX 1100 HT - 2650 HT

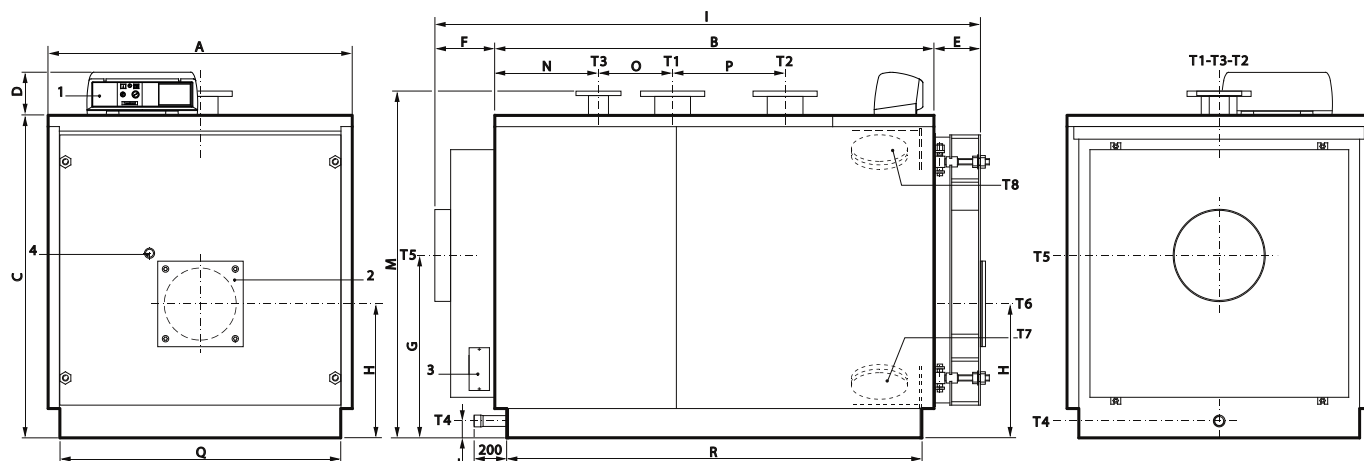


рис. 8

- 1 Панель управления
- 2 Фланец для подключения горелки
- 3 Дверца для чистки дымовой камеры
- 4 Смотровое окошко для контроля пламени

- T1 Подающая линия котла
- T2 Обратная линия котла
- T3 Подключение расширительного бака
- T4 Слив котла

- T5 Подключение дымохода
- T6 Подключение горелки
- T7 Продувка котла
- T8 Ревизия

ELLPREX HTü	Полезная мощность кВт	Мощность топки кВт	Объем котла л	Потери нагрузки стороны воды (**)	Потери нагрузки со стороны отх. газов	Макс. рабочее давление котла бар	Вес, кг	ПОДКЛЮЧЕНИЯ				
								T1 T2	T3	T4	T5	T6
Модельл	кВт	кВт	л	м в.с.	мм в.с.	бар	кг	UNI 2278 PN16	UNI 2278 PN16	ISO 7/1	Øвн. мм	Ø мм
<b>ELL 1100 HT</b>	860÷1100	935÷1200	1040	0,18÷0,30	32÷52	6	1821	ДУ 150	ДУ 80	Rp 1½	400	320
<b>ELL 1320 HT</b>	1000÷1320	1087÷1442	1242	0,20÷0,35	38÷67	6	2030	ДУ 150	ДУ 80	Rp 1½	400	320
<b>ELL 1570 HT</b>	1200÷1570	1304÷1715	1418	0,19÷0,33	35÷60	6	2780	ДУ 175	ДУ 100	Rp 1½	450	320
<b>ELL 1850 HT</b>	1400÷1850	1520÷2020	1617	0,26÷0,45	42÷73	6	3280	ДУ 175	ДУ 100	Rp 1½	450	320
<b>ELL 2200 HT</b>	1700÷2200	1845÷2400	2086	0,21÷0,34	39÷65	6	4145	ДУ 200	ДУ 125	Rp 1½	520	380
<b>ELL 2650 HT</b>	2000÷2650	2170÷2890	2324	0,28÷0,48	43÷76	6	4465	ДУ 200	ДУ 125	Rp 1½	520	380

ELLPREX HTü	РАЗМЕРЫ															
	A	B	C	D	E	F	G	H	I	L	M*	N	O	P	Q*	R*
Модельл	мм	мм	мм	мм	мм	мм	мм	мм	мм	мм	мм	мм	мм	мм	мм	мм
<b>ELL 1100 HT</b>	1352	1952	1432	190	207	187	810	595	2346	180	1540	461	330	500	1250	1846
<b>ELL 1320 HT</b>	1352	2292	1432	190	207	187	810	595	2686	180	1540	461	670	500	1250	2186
<b>ELL 1570 HT</b>	1462	2282	1542	190	227	272	880	640	2781	75	1650	561	510	550	1360	2176
<b>ELL 1850 HT</b>	1462	2652	1542	190	227	272	880	640	3151	75	1650	561	880	550	1360	2546
<b>ELL 2200 HT</b>	1622	2692	1702	190	259	274	950	690	3225	75	1810	661	670	700	1520	2590
<b>ELL 2650 HT</b>	1622	3014	1702	190	258	273	950	690	3545	75	1810	662	990	700	1520	2910

(\*) Минимальные размеры прохода через дверь котельной

(\*\*) Потери нагрузки соответствующие термическому скачку в 15К.

### ОТВЕРСТИЕ ДЛЯ МОНТАЖА ГОРЕЛКИ (В РАЗРЕЗЕ) ELL 1100 HT - 1320 HT



рис. 9

### ОТВЕРСТИЕ ДЛЯ МОНТАЖА ГОРЕЛКИ (В РАЗРЕЗЕ) ELL 1570 HT - 1850 HT



рис. 10

### ОТВЕРСТИЕ ДЛЯ МОНТАЖА ГОРЕЛКИ (В РАЗРЕЗЕ) ELL 2200 HT - 2650 HT



рис. 11

# Технические характеристики и размеры

## ELLPREX 3000 HT - 4000 HT

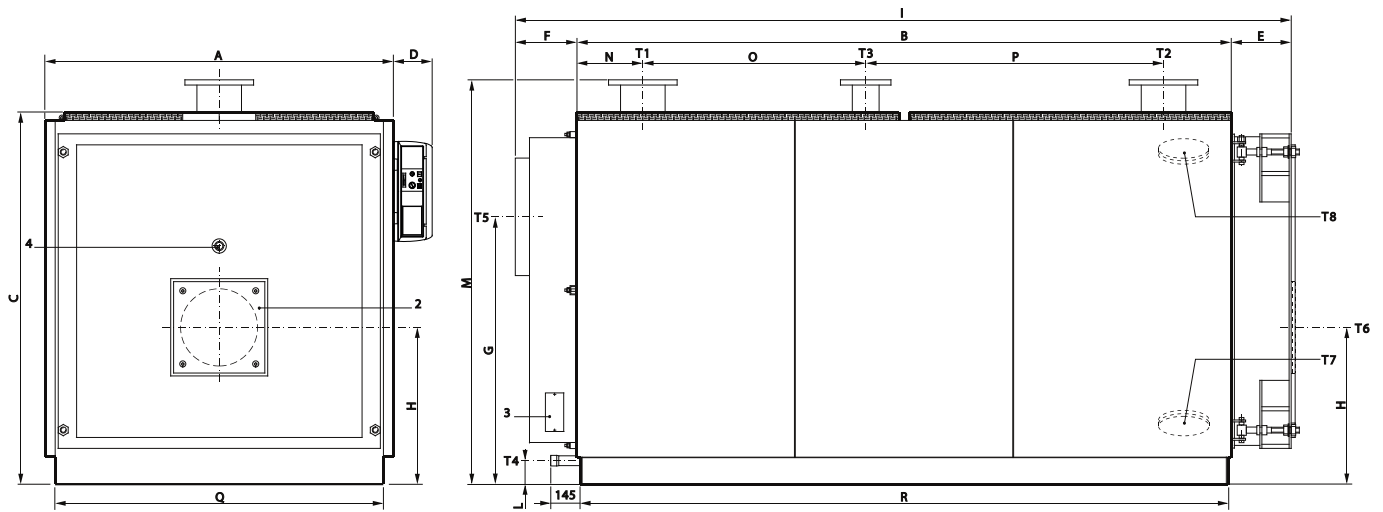


рис. 12

- 1 Панель управления
- 2 Фланец для подключения горелки
- 3 Дверца для чистки дымовой камеры
- 4 Смотровое окошко для контроля

- T1 Подающая линия котла
- T2 Обратная линия котла
- T3 Подключение расширительного бака
- T4 Слив котла

- T5 Подключение дымохода
- T6 Подключение горелки
- T7 Продувка котла
- T8 Ревизия

пламени

ELLPREX HT <sub>u</sub>	Полезная мощность	Мощность топки	Объем котла	Потери нагрузки стороны воды (**)	дботори нагрузки со стороны отх. газов	Макс. рабочее давление котла	Вес,	ПОДКЛЮЧЕНИЯ				
								T1	T3	T4	T5	T6
Модель	кВт	кВт	л	м в.с.	мм в.с.	бар	кг	UNI 2278 PN16	UNI 2278 PN16	ISO 7/1	Øвн. мм	Ø мм
<b>ELL 3000 HT</b>	2300÷3000	2492÷3280	2667	0,36÷0,62	35÷60	6	5110	ДУ 200	ДУ 125	Rp 1½	570	380
<b>ELL 3500 HT</b>	2700÷3500	2930÷3825	4142	0,54÷0,84	47÷78	6	6700	ДУ 200	ДУ 125	Rp 1½	620	400
<b>ELL 4000 HT</b>	3040÷4000	3297÷4371	4455	0,54÷0,85	51÷80	6	7500	ДУ 250	ДУ 125	Rp 1½	620	400

ELLPREX HT<sub>u</sub>

### РАЗМЕРЫ

Модель	A	B	C	D	E	F	G	H	I	L	M*	N	O	P	Q*	R*
	мм	мм	мм	мм	мм	мм	мм	мм	мм	мм	мм	мм	мм	мм	мм	мм
<b>ELL 3000 HT</b>	1720	3230	1830	190	295	310	1315	772	3835	115	<b>1990</b>	325	1100	1470	<b>1620</b>	<b>3200</b>
<b>ELL 3500 HT</b>	1970	3194	2090	190	325	360	1535	915	3879	144	<b>2271</b>	377	1060	1420	<b>1870</b>	<b>3164</b>
<b>ELL 4000 HT</b>	1970	3594	2090	190	325	360	1535	915	4279	144	<b>2271</b>	777	1060	1420	<b>1870</b>	<b>3564</b>

(\*) Минимальные размеры прохода через дверь котельной

(\*\*) Потери нагрузки соответствующие термическому скачку в 15К.

### ОТВЕРСТИЕ ДЛЯ МОНТАЖА ГОРЕЛКИ (В РАЗРЕЗЕ) ELL 3000 HT



рис. 13

### ОТВЕРСТИЕ ДЛЯ МОНТАЖА ГОРЕЛКИ (В РАЗРЕЗЕ) ELL 3500 HT - 4000 HT



рис. 14

## ELLPREX 4500 HT ÷ 7000 HT

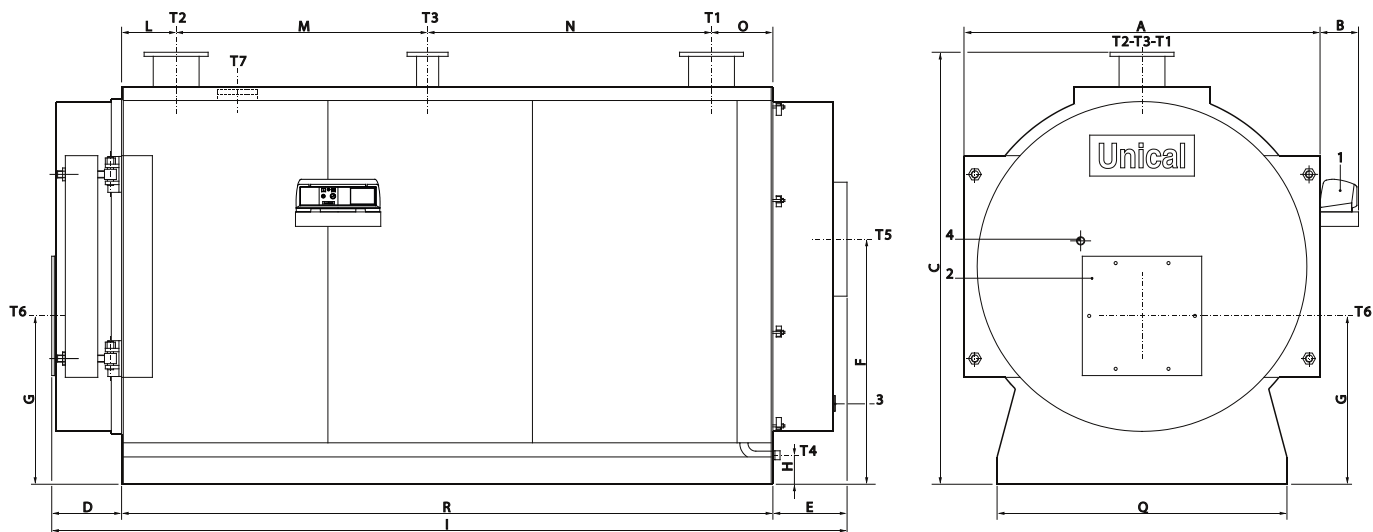


рис. 15

- |   |                                     |
|---|-------------------------------------|
| 1 Панель управления                     | T1 Подающая линия котла             |
| 2 Фланец для подключения горелки        | T2 Обратная линия котла             |
| 3 Дверца для чистки дымовой камеры      | T3 Подключение расширительного бака |
| 4 Смотровое окошко для контроля пламени | T4 Слив котла                       |

- |                         |
|-------------------------|
| T5 Подключение дымохода |
| T6 Подключение горелки  |
| T7 Ревизия              |

ELLPREX	Полезная мощность кВт	Мощность топки кВт	Объем котла л	Потери нагрузки стороны воды (**) м.в.с.	Потери нагрузки со стороны отх. газов мм в.с.	Макс. рабочее давление котла бар	Вес, кг	ПОДКЛЮЧЕНИЯ					
								T1 UNI 2278 PN16	T2 UNI 2278 PN16	T3 UNI 2278 PN16	T4 ISO 7/1	T5 Ø1 мм	T5 Øвн. мм
ELL 4500 HT	3420÷4500	3638,3÷4838,7	6012	0,70÷0,85	51÷88	6	8310	ДУ 250	ДУ 125	Рр 1½	660	500	133
ELL 5000 HT	3800÷5000	4064,2÷5421,8	6012	0,80÷1,05	65÷110	6	8310	ДУ 250	ДУ 125	Рр 1½	660	500	133
ELL 5500 HT	4180÷5500	4446,8÷5914	7058	0,95÷1,15	60÷100	6	9300	ДУ 250	ДУ 125	Рр 1½	660	500	133
ELL 6000 HT	4560÷6000	4877÷6506,2	7058	1,00÷1,35	68÷120	6	9300	ДУ 250	ДУ 125	Рр 1½	660	500	133
ELL 6500 HT	4940÷6500	5255,3÷6989,2	7909	1,05÷1,50	61÷105	6	12600	ДУ 250	ДУ 125	Рр 1½	720	500	133
ELL 7000 HT	5320÷7000	5689,8÷7590,5	7909	1,10÷1,75	69÷120	6	12600	ДУ 250	ДУ 125	Рр 1½	720	500	133

ELLPREX	РАЗМЕРЫ														
	А	В	С*	Д	Е	Ф	Г	Н	И	Л	М	Н	О	Q*	R*
ELL 4500 HT	2088	226	2533	417	445	1437	987	170	4682	320	1475	1665	360	1700	3820
ELL 5000 HT	2088	226	2533	417	445	1437	987	170	4682	320	1475	1665	360	1700	3820
ELL 5500 HT	2214	240	2653	437	465	1550	1007	167	4872	320	1475	1815	360	1700	3970
ELL 6000 HT	2214	240	2653	437	465	1550	1007	167	4872	320	1475	1815	360	1700	3970
ELL 6500 HT	2380	240	2860	509	595	1650	1100	224	5484	325	2920	670	465	1850	4380
ELL 7000 HT	2380	240	2860	509	595	1650	1100	224	5484	325	2920	670	465	1850	4380

(\*) Минимальные размеры прохода через дверь котельной

(\*\*) Потери нагрузки соответствующие термическому скачку в 15К.

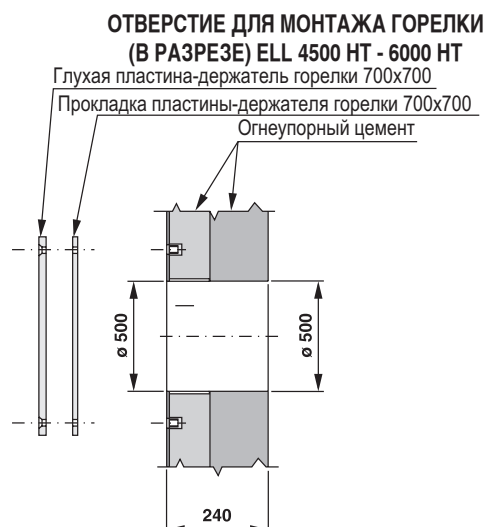


рис. 16

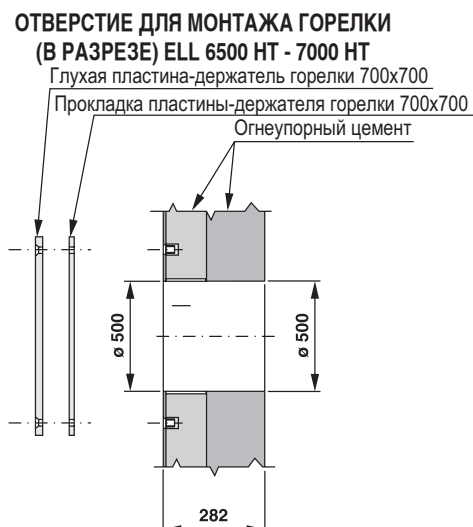


рис. 17

## 2.5 - РАБОЧИЕ ХАРАКТЕРИСТИКИ В СООТВЕТСТВИИ С UNI 10348

ПРИ РАБОТЕ НА ДИЗЕЛЬНОМ ТОПЛИВЕ		ELL 170 HT	ELL 240 HT	ELL 290 HT	ELL 340 HT	ELL 420 HT	ELL 510 HT	ELL 630 HT	ELL 760 HT	ELL 870 HT	ELL 970 HT
Номинальная тепловая полезная мощность	кВт	130-170	180-240	220-290	255-340	315-420	385-510	480-630	580-760	660-870	750-970
Тепловая мощность топки	кВт	140-186	195-262	239-317	277-371	342-459	418-557	520-688	630-830	715-950	815-1060
Тепловой КПД при номинальной нагрузке (100%)	%	92,8-91,4	92,3-91,6	92-91,4	92-91,6	92,1-91,5	92,1-91,5	92,3-91,5	92-91,5	91,5-91,5	92-91,5
Тепловой КПД при 30% нагрузке	%	92,7-92,7	93,2-93,2	93,4-93,4	93,6-93,6	93,9-93,9	93,9-93,9	93,9-93,9	93,9-93,9	3,9-93,9	93,9-93,9
КПД сгорания при номинальной нагрузке (100%)	%	93,5-92,2	93-92,2	92,5-92,1	92,8-92,5	92,7-92,4	92,7-92,4	92,6-92	92,3-92,1	92,1-92,1	92,5-91,9
Потери через обшивку (мин. - макс.)	%	0,7-0,8	0,7-0,6	0,4-0,6	0,8-0,8	0,6-0,9	0,6-0,9	0,3-0,4	0,2-0,5	0,5-0,5	0,4-0,4
Потери через дымоход при работающей горелке (мин.- макс..)	%	6,4-7,8	6,9-7,8	7,4-7,8	7,1-7,4	7,2-7,5	7,3-7,5	7,3-7,9	7,6-7,8	7,8-7,8	7,4-8
Потери через дымоход при выключенной горелке (мин.- макс..)	%										
Температура отх. газов (температура отходящих газов - температура окружающей среды) (мин. - макс.)	°C	0,2-0,2	0,2-0,2	0,2-0,2	0,2-0,2	0,2-0,2	0,2-0,2	0,2-0,2	0,2-0,2	0,2-0,2	0,2-0,2
Содержание CO <sub>2</sub>											
Массовый расход отх. газов (мин. - макс)	%	12,8-12,8	12,8-12,8	12,8-12,8	12,8-12,8	12,8-12,8	12,8-12,8	12,8-12,8	12,8-12,8	12,8-12,8	12,8-12,8
	кг/ч	214-284	298-401	366-485	424-568	523-702	640-852	796-1053	964-1271	1094-1454	1248-1632

ПРИ РАБОТЕ НА ДИЗЕЛЬНОМ ТОПЛИВЕ		ELL 1100 HT	ELL 1320 HT	ELL 1570 HT	ELL 1850 HT	ELL 2200 HT	ELL 2650 HT	ELL 3000 HT	ELL 3500 HT	ELL 4000 HT
Номинальная тепловая полезная мощность	кВт	860-1100	1000-1320	1200-1570	1400-1850	1700-2200	2000-2650	2300-3000	2700-3500	3040-4000
Тепловая мощность топки	кВт	935-1200	1087-1442	1304-1715	1520-2020	1845-2400	2170-2890	2492-3280	2930-3825	3297-4371
Тепловой КПД при номинальной нагрузке (100%)	%	91,9-91,6	92-91,5	92-91,5	92,1-91,5	92,1-91,6	92,1-91,7	92,3-91,4	92,1-91,4	92,2-91,5
Тепловой КПД при 30% нагрузке	%	93,9-93,9	93,9-93,9	93,9-93,9	93,9-93,9	93,9-93,9	93,9-93,9	93,9-93,9	93,9-93,9	93,9-93,9
КПД сгорания при номинальной нагрузке (100%)	%	92,3-92	92,2-91,8	92,2-91,9	92,4-91,8	92,4-91,9	92,4-92	92,4-91,7	92,4-91,7	92,4-91,8
Потери через обшивку (мин. - макс.)	%	0,4-0,3	0,2-0,2	0,2-0,3	0,3-0,3	0,3-0,3	0,3-0,3	0,1-0,3	0,3-0,3	0,2-0,3
Потери через дымоход при работающей горелке (мин.- макс..)	%	7,6-7,9	7,7-8,1	7,7-8	7,5-8,1	7,5-8	7,5-7,9	7,5-8,2	7,5-8,2	7,5-8,1
Потери через дымоход при выключенной горелке (мин.- макс..)	%									
Температура отх. газов (температура отходящих газов - температура окружающей среды) (мин. - макс.)	°C	0,2-0,2	0,2-0,2	0,2-0,2	0,2-0,2	0,2-0,2	0,2-0,2	0,2-0,2	0,2-0,2	0,2-0,2
Содержание CO <sub>2</sub>										
Массовый расход отх. газов (мин. - макс)	%	12,8-12,8	12,8-12,8	12,8-12,8	12,8-12,8	12,8-12,8	12,8-12,8	12,8-12,8	12,8-12,8	12,8-12,8
	кг/ч	1431-1837	1664-2208	1996-2626	2327-3093	2825-3675	3322-4425	3816-5022	4486-5861	5048-6693

Вышеуказанные данные получены в результате испытаний при средней температуре котла 70°C (T<sub>обратки</sub> 60°C; T<sub>подачи</sub> 80°C) и температуре окружающей среды 25°C.

## РАБОЧИЕ ХАРАКТЕРИСТИКИ В СООТВЕТСТВИИ С UNI 10348

ПРИ РАБОТЕ НА ДИЗЕЛЬНОМ ТОПЛИВЕ		ELL 4500 HT	ELL 5000 HT	ELL 5500 HT	ELL 6000 HT	ELL 6500 HT	ELL 7000 HT
Номинальная тепловая полезная мощность	кВт	3420-4500	3800-5000	4180-5500	4560-6000	4940-6500	5320-7000
Тепловая мощность топки	кВт	3638,3-4838,7	4064,2-5421,8	4446,8-5914	4877-6506,2	5255,3-6989,2	5689,8-7590,5
Тепловой КПД при номинальной нагрузке (100%)	%	94,0-93,0	93,5-92,22	94,0-93,0	93,5-92,22	94,0-93,0	93,5-92,22
Тепловой КПД при 30% нагрузке	%	94,66-93,65	94,15-92,87	94,66-93,65	94,15-92,87	94,66-93,65	94,15-92,87
КПД сгорания при номинальной нагрузке (100%)	%	94,53-93,48	94,07-92,84	94,53-93,48	94,07-92,84	94,53-93,48	94,07-92,84
Потери через обшивку (мин. - макс.)	%	0,53-0,48	0,57-0,62	0,53-0,48	0,57-0,62	0,53-0,48	0,57-0,62
Потери через дымоход при работающей горелке (мин.- макс..)	%	5,47-6,52	5,93-7,16	5,47-6,52	5,93-7,16	5,47-6,52	5,93-7,16
Потери через дымоход при выключенной горелке (мин.- макс..)	%						
Температура отх. газов (температура отходящих газов - температура окружающей среды) (мин. - макс.)	°C	0,2-0,2	0,2-0,2	0,2-0,2	0,2-0,2	0,2-0,2	0,2-0,2
Содержание CO <sub>2</sub>							
Массовый расход отх. газов (мин. - макс)	%	12,8-12,8	12,8-12,8	12,8-12,8	12,8-12,8	12,8-12,8	12,8-12,8
	кг/ч	5571,4-7409,6	6223,5-8302,5	6809,4-9056,1	7468,2-9963,0	8047,5-10702,7	8712,9-11623,5

## РАБОЧИЕ ХАРАКТЕРИСТИКИ В СООТВЕТСТВИИ С UNI 10348

ПРИ РАБОТЕ НА ГАЗЕ		ELL 170 HT	ELL 240 HT	ELL 290 HT	ELL 340 HT	ELL 420 HT	ELL 510 HT	ELL 630 HT	ELL 760 HT	ELL 870 HT	ELL 970 HT
Номинальная тепловая полезная мощность	кВт	130-170	180-240	220-290	255-340	315-420	385-510	480-630	580-760	660-870	750-970
Тепловая мощность топки	кВт	140-186	195-262	239-317	277-371	342-459	418-557	520-688	630-830	715-950	815-1060
Тепловой КПД при номинальной нагрузке (100%)	%	92,8-91,4	92,3-91,6	92-91,4	92-91,6	92,1-91,5	92,1-91,5	92,3-91,5	92-91,5	92,3-91,5	92-91,5
Тепловой КПД при 30% нагрузке	%	92,7-92,7	93,2-93,2	93,4-93,4	93,6-93,6	93,9-93,9	93,9-93,9	93,9-93,9	93,9-93,9	93,9-93,9	93,9-93,9
КПД сгорания при номинальной нагрузке (100%)	%	93,5-92,2	93-92,2	92,5-92,1	92,9-92,5	92,8-92,4	92,7-92,4	92,6-92	92,3-92,1	92,8-92,1	92,5-91,9
Потери через обшивку (мин. - макс.)	%	076-0,8	0,7-0,6	0,4-0,6	0,8-0,8	0,7-0,9	0,6-0,9	0,3-0,4	0,2-0,5	0,5-0,6	0,5-0,4
Потери через дымоход при работающей горелке (мин.- макс..)	%	6,4-7,7	6,9-7,7	7,4-7,8	7,1-7,4	7,1-7,5	7,2-7,5	7,3-7,9	7,6-7,8	7,1-7,8	7,4-8
Потери через дымоход при выключенной горелке (мин.- макс..)											
Температура отх. газов (температура отходящих газов - температура окружающей среды) (мин. - макс.)	°C	0,2-0,2	0,2-0,2	0,2-0,2	0,2-0,2	0,2-0,2	0,2-0,2	0,2-0,2	0,2-0,2	0,2-0,2	0,2-0,2
Содержание CO <sub>2</sub>											
Массовый расход отх. газов (мин. - макс)	%	9,8-9,8	9,8-9,8	9,8-9,8	9,8-9,8	9,8-9,8	9,8-9,8	9,8-9,8	9,8-9,8	9,8-9,8	9,8-9,8
	кг/ч	210-279	293-393	359-476	416-557	514-689	628-837	781-1034	947-1247	1074-1428	1225-1593

ПРИ РАБОТЕ НА ГАЗЕ		ELL 1100 HT	ELL 1320 HT	ELL 1570 HT	ELL 1850 HT	ELL 2200 HT	ELL 2650 HT	ELL 3000 HT	ELL 3500 HT	ELL 4000 HT
Номинальная тепловая полезная мощность	кВт	860-1100	1000-1320	1200-1570	1400-1850	1700-2200	2000-2650	2300-3000	2700-3500	3040-4000
Тепловая мощность топки	кВт	935-1200	1087-1442	1304-1715	1520-2020	1845-2400	2170-2890	2492-3280	2930-3825	3297-4371
Тепловой КПД при номинальной нагрузке (100%)	%	91,9-91,6	92-91,5	92-91,5	92,1-91,5	92,1-91,6	92,1-91,7	92,3-91,4	92,1-91,4	92,2-91,5
Тепловой КПД при 30% нагрузке	%	93,9-93,9	93,9-93,9	93,9-93,9	93,9-93,9	93,9-93,9	93,9-93,9	93,9-93,9	93,9-93,9	93,9-93,9
КПД сгорания при номинальной нагрузке (100%)	%	91,4-92	92,2-91,8	92,2-91,9	92,4-91,9	92,4-91,9	92,4-92	92,4-91,8	92,4-91,8	92,4-91,8
Потери через обшивку (мин. - макс.)	%	0,4-0,3	0,2-0,3	0,2-0,4	0,3-0,3	0,3-0,3	0,3-0,3	0,2-0,3	0,3-0,3	0,2-0,3
Потери через дымоход при работающей горелке (мин.- макс..)	%	7,6-7,9	7,7-8,1	7,7-8	7,5-8,1	7,5-8	7,5-7,9	7,5-8,1	7,5-8,1	7,5-8,1
Потери через дымоход при выключенной горелке (мин.- макс..)										
Температура отх. газов (температура отходящих газов - температура окружающей среды) (мин. - макс.)	°C	0,2-0,2	0,2-0,2	0,2-0,2	0,2-0,2	0,2-0,2	0,2-0,2	0,2-0,2	0,2-0,2	0,2-0,2
Содержание CO <sub>2</sub>										
Массовый расход отх. газов (мин. - макс)	%	9,8-9,8	9,8-9,8	9,8-9,8	9,8-9,8	9,8-9,8	9,8-9,8	9,8-9,8	9,8-9,8	9,8-9,8
	кг/ч	1405-1803	1633-2167	1960-2577	2284-3036	2773-3607	3261-4344	3745-4930	4404-5754	4955-6570

Вышеуказанные данные получены в результате испытаний при средней температуре котла 70°C (T<sub>обратки</sub> 60°C; T<sub>подачи</sub> 80°C) и температуре окружающей среды 25°C.



**РАБОЧИЕ ХАРАКТЕРИСТИКИ В СООТВЕТСТВИИ С UNI 10348**

ПРИ РАБОТЕ НА ГАЗЕ	ELL 4500 HT	ELL 5000 HT	ELL 5500 HT	ELL 6000 HT	ELL 6500 HT	ELL 7000 HT
Номинальная тепловая полезная мощность	кВт 3420-4500	3800-5000	4180-5500	4560-6000	4940-6500	5320-7000
Тепловая мощность топки	кВт 3638,3-4838,7	4064,2-5421,8	4446,8-5914	4877-6506,2	5255,3-6989,2	5689,8-7590,5
Тепловой КПД при номинальной нагрузке (100%)	% 94,0-93,0	93,5-92,22	94,0-93,0	93,5-92,22	94,0-93,0	93,5-92,22
Тепловой КПД при 30% нагрузке	% 94,66-93,65	94,15-92,87	94,66-93,65	94,15-92,87	94,66-93,65	94,15-92,87
КПД сгорания при номинальной нагрузке (100%)	% 94,54-93,51	94,05-92,83	94,54-93,46	94,05-92,83	94,54-93,46	94,05-92,83
Потери через обшивку (мин. - макс.)	% 0,54-0,51	0,55-0,61	0,54-0,46	0,55-0,61	0,54-0,46	0,55-0,61
Потери через дымоход при работающей горелке (мин. - макс.)	% 5,46-6,49	5,95-7,17	5,46-6,54	5,95-7,17	5,46-6,54	5,95-7,17
Потери через дымоход при выключенной горелке (мин. - макс.)	%	0,2-0,2	0,2-0,2	0,2-0,2	0,2-0,2	0,2-0,2
Температура отх. газов (температура отходящих газов - температура окружающей среды)	°C 112-133	122-147	112-134	122-147	112-134	122-147
(мин. - макс.)						
Содержание CO <sub>2</sub>	% 9,8-9,8	9,8-9,8	9,8-9,8	9,8-9,8	9,8-9,8	9,8-9,8
Массовый расход отх. газов (мин. - макс)	кг/ч 5468,9-7273,3	6109,0-8149,8	6684,2-8889,5	7330,8-9779,7	7899,5-10505,8	8552,6-11409,7

## ИНСТРУКЦИИ ДЛЯ МОНТАЖНИКА

### 3.1 - ОБЩИЕ ПРЕДУПРЕЖДЕНИЯ



#### ВНИМАНИЕ!

Данный котел предназначен только для тех целей, для которых он был разработан. Любое иное использование считается неправильным и небезопасным.

Данный котел предназначен для нагрева воды ниже точки кипения при атмосферном давлении.



#### ВНИМАНИЕ!

Котлы предназначены для установки исключительно в технически приспособленных для установки помещениях. Запрещается установка и работа котлов вне помещений. Установка вне помещений опасна и может привести к выходу котла из строя.

При необходимости установки котлов на улице используйте только специальные, предназначенные для данного типа установки котлы.



Перед установкой котла необходимо, чтобы квалифицированный специалист произвел:

- a) Тщательную промывку всех трубопроводов системы для удаления возможных загрязнений, которые могут нарушить нормальную работу котла;
- b) Проверку соответствия котла используемому виду топлива. Информация о виде топлива находится на упаковке, а также на табличке с техническими характеристиками;
- c) Проверку тяги в дымоходе, отсутствие подключенных к дымоходу других котлов (если дымоход не спроектирован для подключения нескольких устройств). Только после этого можно подключать котел к дымоходу.



#### ВНИМАНИЕ!

В помещениях, в которых присутствуют агрессивные пары или пыль, запрещается использовать для работы котла воздух из помещения, в котором он установлен!



#### ВНИМАНИЕ!

Установка котла должна производиться квалифицированным специалистом, который будет нести ответственность за правильность установки котла.



Котел должен подключаться к системе отопления или ГВС с учетом его технических характеристик и мощности.

### 3.2 - НОРМЫ УСТАНОВКИ

Установка котла должна производиться в соответствии с требованиями, содержащимися в данном руководстве.

Установка должна производиться квалифицированным специалистом с соблюдением всех требований местного законодательства и технических норм.

**ELLPREX предназначен для использования с наддувными газовыми или жидкотопливными горелками.**

При установке газового котла известить газовую службу.

При установке необходимо соблюдать местные нормы, правила и предписания.

Необходимо также соблюдать нормы, касающиеся требований к котельным и котельным установкам.

Котел должен быть установлен, подключен и запущен в соответствии с актуальными требованиями законодательства. То же касается гидравлического контура, дымоходов и котельной.

## Инструкции по установке

### 3.3 - ПЕРЕМЕЩЕНИЕ КОТЛА



Котел можно поднимать при помощи верхних крючков, либо перемещать на роликах, расположенных под прочными лонжеронами станины.

При отсутствии достаточного пространства для монтажа имеется возможность демонтировать дверь

и сборник отходящих газов для упрощения доставки оборудования в котельную.

### 3.4 - РАЗМЕЩЕНИЕ ОБОРУДОВАНИЯ В КОТЕЛЬНОЙ

Котел должен быть установлен в соответствии с действующими нормами и инструкциями. Помещение должно хорошо проветриваться, отверстия для притока воздуха должны составлять не менее 1/30 от площади котельной по чертежу. Минимальный размер вентиляционного отверстия должен равняться 0,5 м<sup>2</sup>.

Вентиляционные отверстия должны быть постоянно открыты, располагаться как в верхней, так и в нижней части помещения, доступ воздуха в котельную должен соответствовать действующим стандартам. Расположение вентиляционных отверстий, контуры подвода топлива, распределения электроэнергии и освещения должны отвечать требованиям действующих норм и правил для соответствующего типа топлива. Рекомендуется устанавливать котел как можно ближе к выводам дымовой трубы. Для удобства чистки труб газоходов непосредственно перед котлом должно быть предусмотрено свободное пространство, длина которого должна быть не короче длины корпуса котлового блока, и в любом случае составлять не менее 1300мм.

При открытии двери на 90° расстояние между дверью и прилегающей стеной должно приблизительно равняться длине горелки. Котел может быть установлен непосредственно на пол, поскольку снабжен станиной. При установке котла на подиуме, размеры последнего должны равняться размерам Q x P (см. соответствующую таблицу). По завершении установки котел должен находиться в строго горизонтальном и устойчивом положении (для уменьшения вибрации и шума).

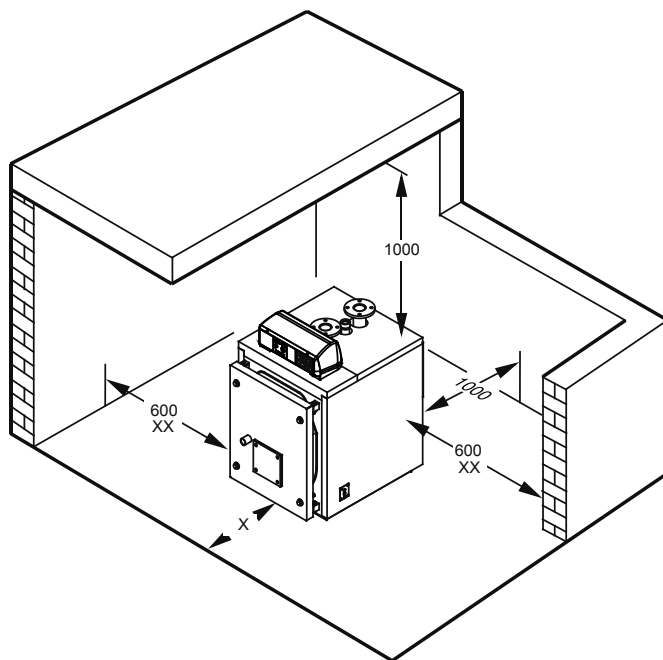


рис. 17

x = не менее длины корпуса котла (размеры указаны в мм); в любом случае составляет не менее 1300мм.

xx = см. инструкции рядом

### 3.5 - ГОРЕЛКА

#### СООТВЕТСТВИЕ ГОРЕЛКИ

Горелки, установленные на котлах ELLPREX HT, должны быть сертифицированы согласно нормам ЕЭС, а именно:

- стандарту оборудования, работающего на газовом топливе (90/396/СЕЕ);
- стандарту ЭМС - электромагнитной совместимости (89/336 ЕЭС);
- быть испытаны согласно нормам: UNI EN 267 - горелки с принудительной подачей воздуха, работающие на жидком топливе;
- UNI EN 676 - горелки с принудительной подачей воздуха, работающие на газовом топливе.
- директиве КПД (92/42 СЕЕ)

#### 3.5.1 – ПОДБОР ГОРЕЛКИ

Правильный выбор горелки и ее настройка являются основополагающими факторами оптимальной работы котла.

При выборе горелки необходимо убедиться, что ее нагрузка соответствует мощностным характеристикам котла.

Не забывайте, что аэродинамическое сопротивление котла, а точнее противодействие в топке должно создавать нулевое давление в основании дымовой трубы.

Кроме того, необходимо учесть, что длина головки горелки не должна быть меньше той, что указана в таблице, расположенной на этой странице, а также, что бы пламя, производимое данной горелкой, соответствовало характеристикам топки.

Для получения максимальной отдачи от теплообменной способности топки с глухим днищем необходимо использовать горелки, производящие длинный и узкий факел на любых ступенях модуляции. Слишком короткий факел способствует перегреву верхней части топки. Кроме того, не достаточно остывшие продукты сгорания, поступающие в трубы газоходов при достаточно высокой температуре, могут стать причиной перегрева котла.

Фирмы, разрабатывающие горелки могут предоставить информацию о длине факела, производимого при работе их горелок, в частности, касательно норм и испытаний, описанных выше. Дополнительные указания даны в разделе «Первый запуск».

ТИП КОТЛА	ØA ММ	L ММ
ELLPREX 170 HT - 240 HT	180	250
ELLPREX 290 HT - 630 HT	220	250
ELLPREX 760 HT - 970 HT	270	270
ELLPREX 1100 HT - 1320 HT	320	300
ELLPREX 1570 HT - 1850 HT	320 </td <td>320</td>	320
ELLPREX 2200 HT - 2650 HT	380	350
ELLPREX 3000 HT	380	400
ELLPREX 3500 HT - 4000 HT	400	400
ELLPREX 4500 HT - 6000 HT	500	480
ELLPREX 6500 HT - 7000 HT	500	630

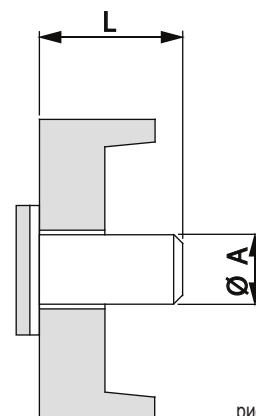


рис. 18

### РАЗМЕРЫ ПЛАМЕННОЙ ТРУБЫ ГОРЕЛКИ

### 3.5.2 - МОНТАЖ ГОРЕЛКИ

Перед началом монтажа необходимо проверить наличие турбулизаторов внутри дымогарных труб: в каждой трубе должен быть установлен собственный турбулизатор, расположенный в соответствии с таблицей, приведенной на стр. 8. Горелка должна быть смонтирована на двери таким образом, чтобы обеспечить максимальную герметичность продуктов сгорания.

В комплекте с котлом поставляется шнур из керамического волокна, который должен располагаться между корпусом двери и пламенной трубой горелки, чтобы полностью закупоривать пространство между ними. Обратите внимание на то, чтобы между пламенной трубой горелки и отверстием в огнеупорном бетоне, расположенном за дверцей котла не было трещин. После того, как горелка будет смонтирована, убедитесь, что соединительные шланги подводки жидкого топлива и кабели электропитания имеют достаточную длину и позволяют двери открываться на 90°.

Для горелок, работающих на газе, не разрешается использование гибких шлангов, в связи с чем должна быть предусмотрена возможность

демонтажа последнего участка труб подводки газа при помощи резьбового или фланцевого соединения.

“Котел поставляется с глухим фланцем на передней двери под установку горелки. Это делается с целью,

- во - первых: обеспечить сохранность комплекта поставки, находящегося в топке котла

- во - вторых: предоставить возможность клиенту установить на котле горелку любого производителя, имеющую различные посадочные размеры.

Ответный фланец для установки горелки, имеющейся у клиента, может быть поставлен Unical по дополнительному заказу или самостоятельно изготовлен клиентом из глухого фланца (расточка отверстия под воздушный патрубок горелки, сверловка и нарезка резьбы отверстий под крепежные шпильки), руководствуясь соответствующими размерами из документации изготовителя горелки.

Unical не возражает против самостоятельного изготовления ответного фланца клиентом при условии использования для этого приемов механической обработки”.

### 3.5.3: Отверстие для установки горелки

Отметьте центр плиты для установки горелки на пересечении двух диагоналей. От центральной точки обозначьте диаметр, приведенный в инструкции по эксплуатации или другой документации на горелку, которую Вы планируете установить на котел (обычно это диаметр

пламенной трубы + 10-15 мм).

Разметьте окружность на которой будут просверлены резьбовые отверстия для крепления горелки. Обычно, резьбовые отверстия находятся на пересечении окружности и диагоналей. Затем, при помощи ацетилено-кислородной или кислородно-водородной горелки, сделайте отверстие для пламенной трубы горелки.

### 3.6 - СМОТРОВОЕ ОКНО ДЛЯ КОНТРОЛЯ ФАКЕЛА ГОРЕЛКИ

Смотровое окно для контроля факела горелки снабжено штуцером с резьбовым соединением на 1/8" (поз.1), на который монтируется гибкий шланг Ø 9 мм (поз.2), соединяющий смотровое окно контроля факела горелки непосредственно с камерой под давлением, расположенной за вентилятором горелки.

Воздух, подаваемый вентилятором через данный трубопровод, обеспечивает охлаждение смотрового окна для контроля факела, предотвращает образование на нем нагара и защищает стекло смотрового окна от растрескивания.

Отсутствие трубопровода охлаждения может привести к растрескиванию стекла смотрового окна.

**ВНИМАНИЕ:** Стекло смотрового окна для контроля факела горелки может находиться под высокой температурой, в связи с чем, примите соответствующие меры предосторожности.

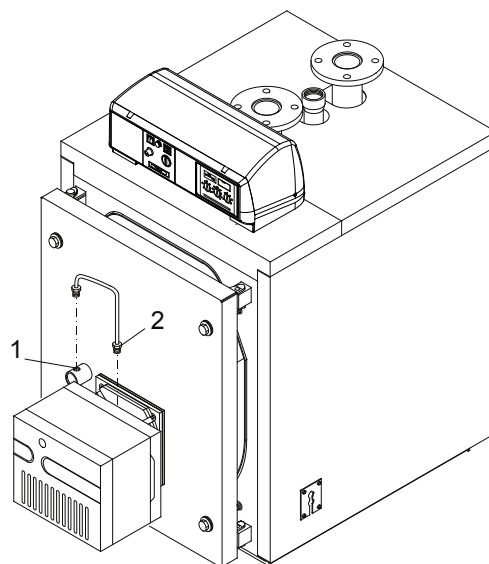


рис. 19

## Инструкции по установке

### 3.7 - ДВЕРЬ ТОПКИ: РЕГУЛИРОВКА, ОТКРЫТИЕ, ЗАКРЫТИЕ

Средняя температура дверцы котла в соответствии с нормой EN 303-1, пункт 4.1.5.10, может достигать значения  $T_{cp} = T_{окр.ср.} + 100^{\circ}\text{C}$ .

#### ВАЖНО

- Необходимо открывать дверцу при холодном котле во избежание повреждений уплотнителя от термического шока.
- На изоляции даже после короткого периода эксплуатации котла могут появиться трещины, они никак не влияют на ее свойства,

не уменьшают ее изоляционные качества и срок службы. Изоляция дверцы легко меняется и имеет гарантийный срок службы 2 года. В случае использования мазута с вязкостью 3-5°Е или более, необходимо произвести замену дверцы с уплотнителем (поставляется по запросу) на дверцу с огнеупорной прокладкой.

“Для котлов круглой формы в отличие от котлов овальной формы (от модели ELL 1100 до ELL 4000), изоляция дверцы состоит из двух отличающихся между собой слоев жаростойкого бетона. Трещины шириной 2-3 мм на втором слое бетона никоим образом не влияют на изоляционные качества и срок службы изоляции”.

#### 3.7.1 - КОТЕЛ ELL 170 HT - ELL 630 HT

Во всех данных моделях навешивание и закрепление двери производится согласно схеме, изображенной на рис. 20:

В данном случае дверь навешивается при помощи четырех одинаковых петель. Две из них, установленные с левой стороны и смонтированные со штифтом используются как обычные петли для поворота двери (справа налево), в то время как две другие петли с правой стороны используются для закрытия двери. Далее двери блокируется при помощи четырех болтов. Совершенно противоположные действия выполняются, когда необходимо навесить дверь таким образом, чтобы она открывалась слева направо.

Для выполнения этой операции достаточно поменять местами штифты в петлях и установить их с соответствующей стороны. Для дверей вышеуказанных моделей допускаются следующие виды регулировки:

- А) Вертикальная регулировка:** Данная регулировка может быть произведена только при помощи прокладок с соответствующей толщиной под петли, на которых поворачивается дверь.
- В) Поперечная регулировка:** Данная регулировка может быть проведена путем ослабления и перемещения в сторону петель, расположенных на передней панели котла.
- С) Осевая регулировка:** Может быть произведена путем затягивания или ослабления зажимных гаек.

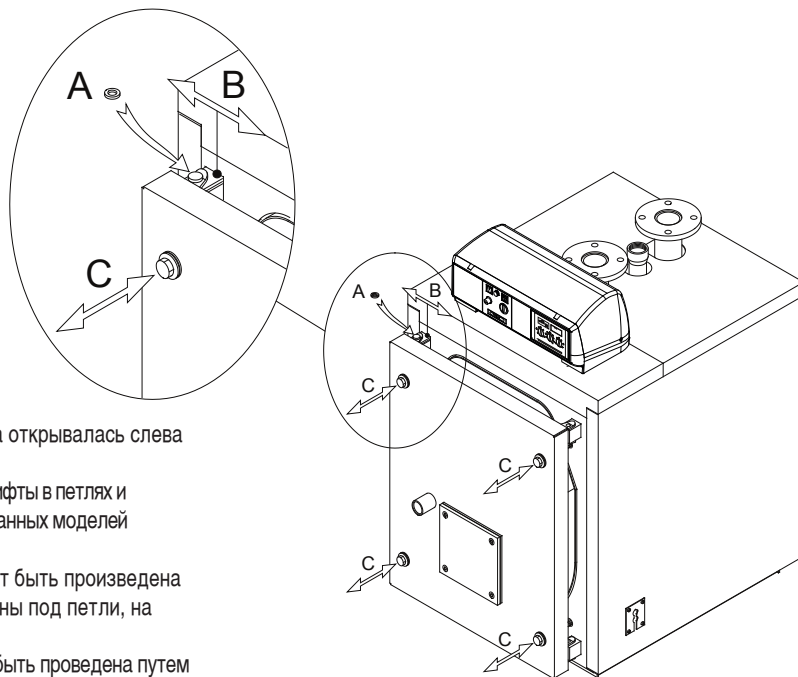


рис. 20

#### 3.7.2 - КОТЕЛ ELL 760 HT - ELL 970 HT

Во всех данных моделях навешивание и закрепление двери производится согласно схеме, изображенной на рис. 21:

В данном случае дверь навешивается при помощи четырех одинаковых петель. Две из них, установленные с левой стороны и смонтированные со штифтом используются как обычные петли для поворота двери (справа налево), в то время как две другие петли с правой стороны используются для закрытия двери. Совершенно противоположные действия выполняются, когда необходимо навесить дверь таким образом, чтобы она открывалась слева направо.

Для изменения направления поворота двери достаточно переместить расположенные сзади контргайки на соответствующую сторону. Для дверей вышеуказанных моделей допускаются следующие виды регулировки:

- А) Вертикальная регулировка:** Может быть осуществлена путем воздействия на гайку штифта верхней петли, на которой поворачивается дверь.
- В) Поперечная регулировка:** Данная регулировка может быть проведена путем ослабления и перемещения в сторону петель, расположенных на передней панели котла.
- С) Осевая регулировка:** Может быть произведена путем затягивания или ослабления зажимных гаек.

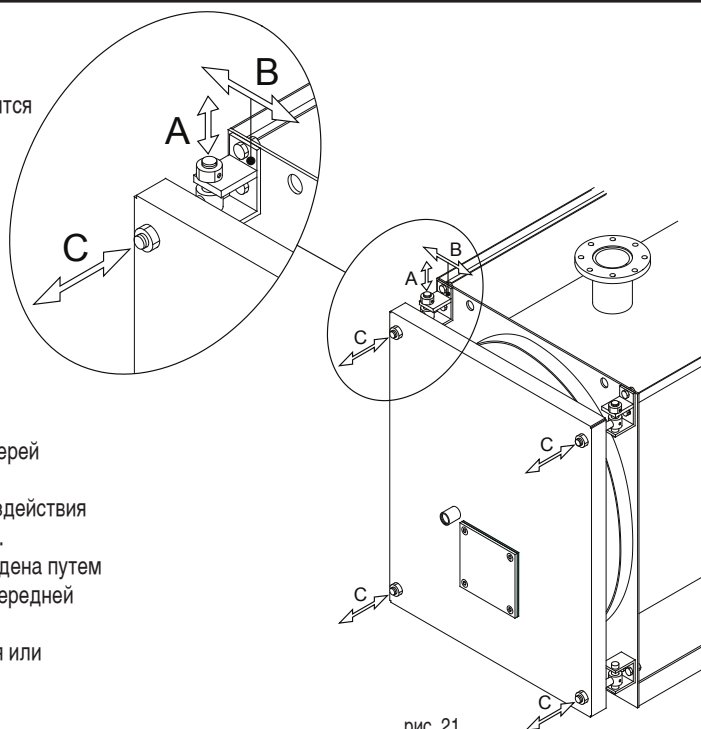


рис. 21

## 3.7.3 - КОТЕЛ ELL 1100 HT - ELL 7000 HT

Во всех данных моделях навешивание и закрепление двери производится согласно схеме, изображенной на рис. 22.

Две петли, установленные с левой стороны используются как обычные петли для поворота двери (справа налево), в то время как две другие петли с правой стороны используются для закрытия двери.

Совершенно противоположные действия выполняются, когда необходимо навесить дверь таким образом, чтобы она открывалась слева направо.

Для изменения направления поворота достаточно переместить опорные втулки двери.

Для дверей вышеуказанных моделей допускаются следующие виды регулировки:

- A) Вертикальная регулировка:** Может быть осуществлена путем воздействия на гайку штифта верхней петли, на которой поворачивается дверь.
- B) Поперечная регулировка:** Данная регулировка может быть проведена путем ослабления и перемещения в сторону петель, расположенных на передней панели котла.
- C) Осевая регулировка:** Может быть произведена путем затягивания или ослабления зажимных

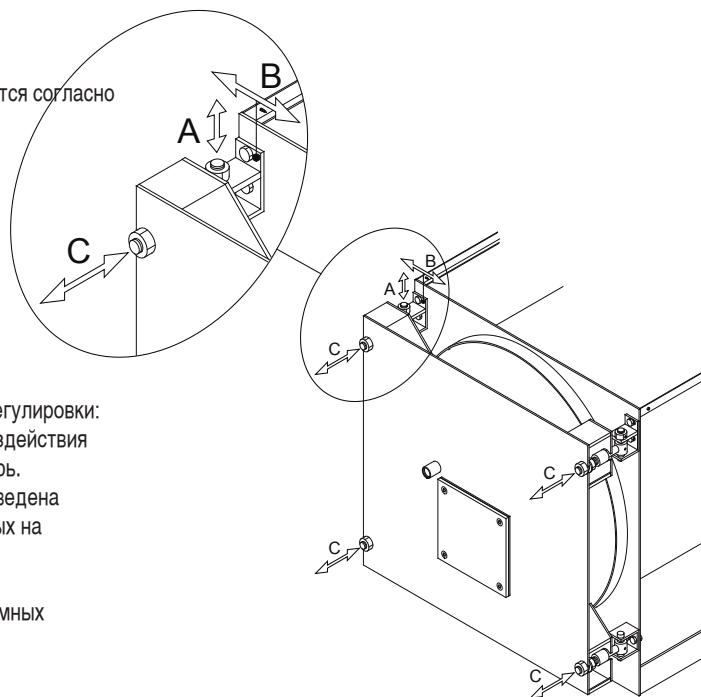


рис. 22

## 3.7.4 - ВАЖНОЕ ПРИМЕЧАНИЕ

Перед открытием двери топки необходимо соблюсти следующие меры безопасности:

- Перекрыть подачу топлива (газа или жидкого топлива) к горелке;
- Охладить котел при помощи циркулирующей в системе воды и, соответственно, отключить электропитание;

- Повесить на котел табличку следующего содержания: «НЕ ВКЛЮЧАТЬ. КОТЕЛ НА РЕМОНТЕ»

## 3.8 - ПОДСОЕДИНЕНИЕ К ДЫМОХОДУ

При подключении котла к дымоходу необходимо соблюдать местные нормы.

Котел ELLPREX имеет различные варианты подключения к дымоходу; посредством прямых или кривых трубопроводов делать вывод с задней части с поворотами налево, направо или вертикально для подключения к дымоходу на более высоком уровне. Рекомендуется осуществлять изоляцию соединительной трубы для уменьшения теплопотерь и снижения уровня шума.

**На участке соединения котла с дымоходом необходимо предусмотреть соответствующие точки для измерения температуры отходящих газов и проведения анализа продуктов сгорания.**



Рекомендуется использовать дымоходы, в соответствии с типом топлива. Поставщик не несет ответственности за ущерб, причиненный неправильной установкой или несоблюдением инструкций производителя. При замене старого котла на новый, необходимо произвести замену дымохода.

Дымоход должен соответствовать действующим нормам.

## Инструкции по установке

### 3.9 - ПОДКЛЮЧЕНИЕ КОТЛА К СИСТЕМЕ



**Внимание!**  
Прежде чем подключить котел к системе отопления, необходимо тщательно промыть трубопроводы, чтобы удалить возможные остатки металлообработки или сварки, масла и жиры, которые могут нарушить нормальную работу котла.  
Не используйте для промывки системы растворители, поскольку они могут повредить систему и ее компоненты.  
Несоблюдение инструкций, приведенных в данном руководстве, может нанести вред людям, животным или имуществу за что производитель не несет никакой ответственности.



**Внимание!**  
При подключении котла к трубопроводам обратите внимание, чтобы места соединений не находились под механической нагрузкой во избежание утечек!

Линии подачи и обратки отопления должны подключаться к фитингам котла как указано на рис. 9, 10, 11, 12 и 13. При подборе диаметра труб для контура отопления необходимо учитывать потери нагрузки в радиаторах, термостатических клапанах (если они имеются), отсечных кранов радиаторов, а также в самой системе.

Прокладка трубопроводов должна быть выполнена в соответствии с техническими требованиями во избежание образования воздушных пробок и для того, чтобы облегчить постоянное развоздушивание системы.



Удостоверьтесь, что трубы гидравлического и отопительного контуров не используются для заземления электрических или телефонных линий. Они абсолютно не предназначены для этих целей. В противном случае в короткое время возможен выход из строя трубопроводов, котла и радиаторов.

#### Срабатывание предохранительного клапана системы отопления.

Предусмотреть при установке предохранительного клапана системы отопления его подключение к сифону канализации посредством шланга. Необходимо, чтобы данное подключение было на виду.



**Внимание!**  
При отсутствии данной меры предосторожности срабатывание предохранительного клапана может нанести ущерб людям, животным и имуществу.

#### Подключение расширительного бака

Котлы ELLPREX HT предназначены для работы в системах с принудительной циркуляцией воды с открытыми или закрытыми расширительными баками.  
Расширительный бак должен устанавливаться в обязательном порядке для компенсации увеличения объема воды при ее нагревании.  
Труба для установки расширительного бака начинается от подключения ТЗ (см. ТАБЛИЦУ РАЗМЕРОВ) и не должна иметь отсекающего клапана.



#### Подключение крана заполнения / слива

Кран для заполнения или слива котла может быть подключен к подключению Т, которое находится с задней части котла.

#### 3.9.1 - Циркуляция воды в котле

Котлы ELLPREX HT всегда должны работать с принудительной циркуляцией воды. Для этого котлы оборудуются насосами, производительность которых выбирается из расчета величины подогрева воды в котле в пределах от 15°C (при номинальной тепловой нагрузке) до 45°C. Для России, исходя из стандартного температурного графика отопления 95/70°C, подбор номинальной производительности насоса осуществляется при ( $\Delta t=25^\circ\text{C}$ ) по следующей формуле:

$$Q=P*34 \text{ где,}$$

Q- расход, л/час

P- номинальная полезная мощность котла, кВт

Для защиты котла от образования конденсата на его поверхностях:

**А. при пуске котла/установки из «холодного» состояния** предусматривается, с помощью термостата  $T_{\text{мин}}$  (см. электросхему на рис.29), задержка включения насоса котла (в установке с гидравлическим разделителем) или, в установках без котлового насоса, задержка включения всех насосов потребителей (например, в установке, показанной на рис. 30, насосов  $P_1$  и  $P_2$ ) до тех пор, пока температура воды в котле не станет более 55°C.

**Б. для защиты котла в рабочих режимах**, в т.ч в отопительных установках, состоящих только из смесительных контуров, рекомендуется использовать рециркуляционный насос  $P_r$  (см. рис 30), установленный между подключениями к котлу подающей и обратной линии. Подбор насоса  $P_r$  осуществляется по следующей формуле (при  $\Delta T_{\text{макс}} = 45^\circ\text{C}$ ):

$$Q_{\text{рец}} = P*19$$

где,  $Q_{\text{рец}}$  = расход, л/час, при напоре 1-2 м водяного столба

P = номинальная полезная мощность котла, кВт

Управление этим насосом обеспечивается с помощью дополнительного термостата «ON-OFF» (накладного или гильзового), установленного на обратном трубопроводе перед котлом, т.е после врезки в обратную линию рециркуляции «подача-обратка», при температуре срабатывания термостата 45°C.



## 3.10 - ЗАПОЛНЕНИЕ СИСТЕМЫ



**ВНИМАНИЕ!**  
Запрещается смешивать воду в системе отопления с антифризами и антикоррозийными веществами в неправильных пропорциях! Это может повредить прокладки и привести к шумной работе котла. Upical не несет ответственности за ущерб, причиненный людям, животным и имуществу в случае несоблюдения данной инструкции.

После осуществления всех подключений котла можно приступить к заполнению системы.

Выполняйте данную процедуру с осторожностью, соблюдая следующую последовательность:

- откройте все спускные клапана радиаторов.
- плавно открывайте кран заполнения и убедитесь, что все автоматические развоздушники, установленные в системе, работают нормально.
- закройте развоздушники радиаторов, как только через них пойдет вода.
- проверьте, чтобы на давление на манометре было приблизительно 1 бар.
- закройте подпиточный кран и снова спустите воздух через развоздушники радиаторов, проверьте герметичность всех соединений, после первого запуска котла и нагрева системы, остановите работу насосов и повторите процедуру по удалению воздуха, дайте системе остыть и при необходимости доведите давление воды до 1 бара.



### ПРИМЕЧАНИЕ

Давление воды в системе отопления не должно быть менее 1 бара; в противном случае откройте подпиточный кран. Подпитка должна производиться, когда система находится в холодном состоянии.



### ПРИМЕЧАНИЕ

Если котел находился без подключения к электричеству в течение долгого времени, циркуляционный насос может оказаться заблокированным. Прежде, чем включить общий выключатель котла, необходимо произвести разблокировку насоса, как указано ниже: вставить отвертку в отверстие, предназначенное для этих целей и расположенное под защитным винтом в центре насоса и повернуть вал насоса по часовой стрелке. После окончания процедуры разблокировки, закрутить винт и удостовериться, что нет утечек воды.



### ВНИМАНИЕ!

После снятия защитного винта может появиться небольшое количество воды. Прежде чем подключить котел к электросети, высушите все мокрые поверхности.

## 3.11- ПОДКЛЮЧЕНИЕ ГАЗА



**Опасность!**  
Подключение газа должно осуществляться только квалифицированными специалистами в соответствии с действующими нормами и предписаниями, поскольку их несоблюдение может нанести вред людям, животным или имуществу, за что компания Upical не несет никакой ответственности.



Пред установкой котла рекомендуется тщательно промыть все трубопроводы системы, чтобы удалить возможные загрязнения, которые могут нарушить работу котла.



### Внимание!

Подключение газа осуществлять без механических нагрузок на газопровод во избежание образования утечек!



### При обнаружении запаха газа:

- a) не включайте электроприборы, телефоны или другие приборы, которые могут привести к образованию искры;
- b) Немедленно откройте двери и окна и создайте сквозняк, чтобы проветрить помещение;
- c) Закройте газовый кран;
- d) Вызовите специалистов газовой службы.



Для предупреждения утечек газа рекомендуется устанавливать систему обнаружения утечек газа, соединив ее с электромагнитным клапаном, автоматическим перекрывающим подачу газа.

Диаметр подающего газопровода должен соответствовать расходу горелки.

В любом случае необходимо соблюдать общие нормы установки и европейские нормы UNI 7129, UNI 7131 и UNI 11137-1.

Прежде чем подключить котел к внутренней газовой системе и счетчику, удостоверьтесь в ее герметичности.

Если какая-либо часть системы находится не на виду, произвести проверку на герметичность до установки основного оборудования.

До подключения котла необходимо проверить систему воздухом или инертным газом под давлением не менее 100 мбар.

Запуск котла подразумевает следующие операции и проверки:

- Открытие крана счетчика и удаление воздуха, содержащегося в трубопроводах системы и радиаторах.
- Контроль на наличие утечек газа. Через 30 минут после начала проверки значение на манометре не должно падать. При наличии утечек необходимо обнаружить их при помощи мыльного раствора или аналогичного раствора. Ни в коем случае не производить поиск утечек при помощи открытого пламени.

## Инструкции по установке

### 3.12 - УПАКОВКА

Котлы ELLPREX HT поставляются с предварительно установленной дверью топки и сборником отходящих газов, а обшивка котла и теплоизоляция находятся в отдельной картонной коробке. Панель управления и аксессуары находятся внутри топки. Перед началом монтажа убедитесь, что размеры по длине и ширине устанавливаемого котла, указанные в колонках M, Q и R в таблицах, приведенных выше, совпадают с размерами заказанного котла. Кроме того, коробки с обшивкой котла и теплоизоляцией должны иметь маркировку в соответствии с нижеприведенной таблицей.

Обшивка котлов моделей от ELL 170 HT до ELL 510 HT в комплекте с теплоизоляцией находится в одной картонной коробке.

Обшивка котлов моделей от ELL 630 HT до ELL 2200 HT находится в трех коробках.

Обшивка котлов модели ELL 2650 HT находится в четырех коробках.

Обшивка котлов моделей ELL 3000 HT и ELL 3500 HT находится в трех коробках.

Обшивка котлов модели ELL 4000 HT находится в четырех коробках.

Котлы моделей от ELL 4500 HT до ELL 7000 HT поставляются с уже установленной обшивкой.

Кроме вышеуказанной панели управления, которая находится в отдельной коробке, в топке котла находятся следующие аксессуары:

- коробка с соединительными гидравлическими патрубками с прокладками и болтами, цилиндрическая щетка для прочистки труб
- удлинительная ручка для щетки;
- съемники турбулизаторов;
- прокладка из керамического волокна для изоляции двери от пламенной трубы горелки



При получении проверить целостность и комплектность поставки.



Элементы упаковки (картонная коробка, пластиковые пакеты и т.п.) не должны находиться в местах, доступных для детей, поскольку представляют собой потенциальную опасность.

**Unical не несет никакой ответственности за ущерб, причиненный людям, животным или имуществу в случае несоблюдения вышеуказанной информации.**

В пакете с документами на котел находятся:

- Инструкция для ответственного за котельную
- Инструкция по установке и обслуживанию котла
- Гарантийный талон
- Наклейка с нормами по вентиляции помещений

**N.B.** Для моделей котла от **ELL 170 до ELL 510** (см. рис. 23), обшивка и изоляция находятся в одной упаковке с маркировкой:

50053 (ELLPREX 170 HT)  
50054 (ELLPREX 240 HT)  
50055 (ELLPREX 290 HT)  
50056 (ELLPREX 340 HT)  
50057 (ELLPREX 420 HT)  
50058 (ELLPREX 510 HT)

**N.B.** Для модели **ELL 630 HT** (см. рис. 23) и для моделей от **ELL 760 HT до ELL 2200 HT** (см. рис. 25 и 26), обшивка и изоляция находятся в трех упаковках маркированных:

50059 (передняя обшивка ELLPREX 630 HT)  
50060 (задняя обшивка ELLPREX 630 HT)  
50061 (верхняя обшивка ELLPREX 630 HT)  
50062 (передняя обшивка ELLPREX 760 HT)  
50063 (задняя обшивка ELLPREX 760 HT)  
50064 (верхняя обшивка ELLPREX 760 HT)  
50062 (передняя обшивка ELLPREX 870 HT)  
50065 (задняя обшивка ELLPREX 870 HT)  
50066 (верхняя обшивка ELLPREX 870 HT)  
50062 (передняя обшивка ELLPREX 970 HT)  
50067 (задняя обшивка ELLPREX 970 HT)  
50068 (верхняя обшивка ELLPREX 970 HT)  
50069 (передняя обшивка ELLPREX 1100 HT)  
50070 (задняя обшивка ELLPREX 1100 HT)  
50071 (верхняя обшивка ELLPREX 1100 HT)  
50069 (передняя обшивка ELLPREX 1320 HT)  
50072 (задняя обшивка ELLPREX 1320 HT)  
50073 (верхняя обшивка ELLPREX 1320 HT)

50074 (передняя обшивка ELLPREX 1570 HT)  
50075 (задняя обшивка ELLPREX 1570 HT)  
50076 (верхняя обшивка ELLPREX 1570 HT)  
50074 (передняя обшивка ELLPREX 1850 HT)  
50077 (задняя обшивка ELLPREX 1850 HT)  
50078 (верхняя обшивка ELLPREX 1850 HT)  
50079 (передняя обшивка ELLPREX 2200 HT)  
50080 (задняя обшивка ELLPREX 2200 HT)  
50081 (верхняя обшивка ELLPREX 2200 HT)

**N.B.** Для модели **ELL 2650 HT** (см. рис. 27) обшивка и изоляция находятся в четырех коробках.  
Для моделей **ELL 3000 HT и ELL 3500 HT** (см. рис. 28), обшивка и изоляция находятся в трех упаковках.  
Для модели **ELL 4000 HT** (см. рис. 28) обшивка и изоляция находятся в четырех упаковках с маркировкой:

50079 (передняя обшивка ELLPREX 2650 HT)  
50082 (задняя обшивка ELLPREX 2650 HT)  
50083 (верхняя обшивка ELLPREX 2650 HT)  
50084 (центральная обшивка ELLPREX 2650 HT)  
  
30111 (передняя обшивка ELLPREX 3000 HT)  
30112 (задняя обшивка ELLPREX 3000 HT)  
30113 (центральная обшивка ELLPREX 3000 HT)  
30114 (передняя обшивка ELLPREX 3500 HT)  
30115 (задняя обшивка ELLPREX 3500 HT)  
30116 (центральная обшивка ELLPREX 3500 HT)  
  
30114 (передняя обшивка ELLPREX 4000 HT)  
30115 (задняя обшивка ELLPREX 4000 HT)  
30116 (центральная обшивка ELLPREX 4000 HT)  
30543 (задняя обшивка ELLPREX 4000 HT)

## 3.13 - МОНТАЖ ОБШИВКИ

ELLPREX 170 HT - 630 HT

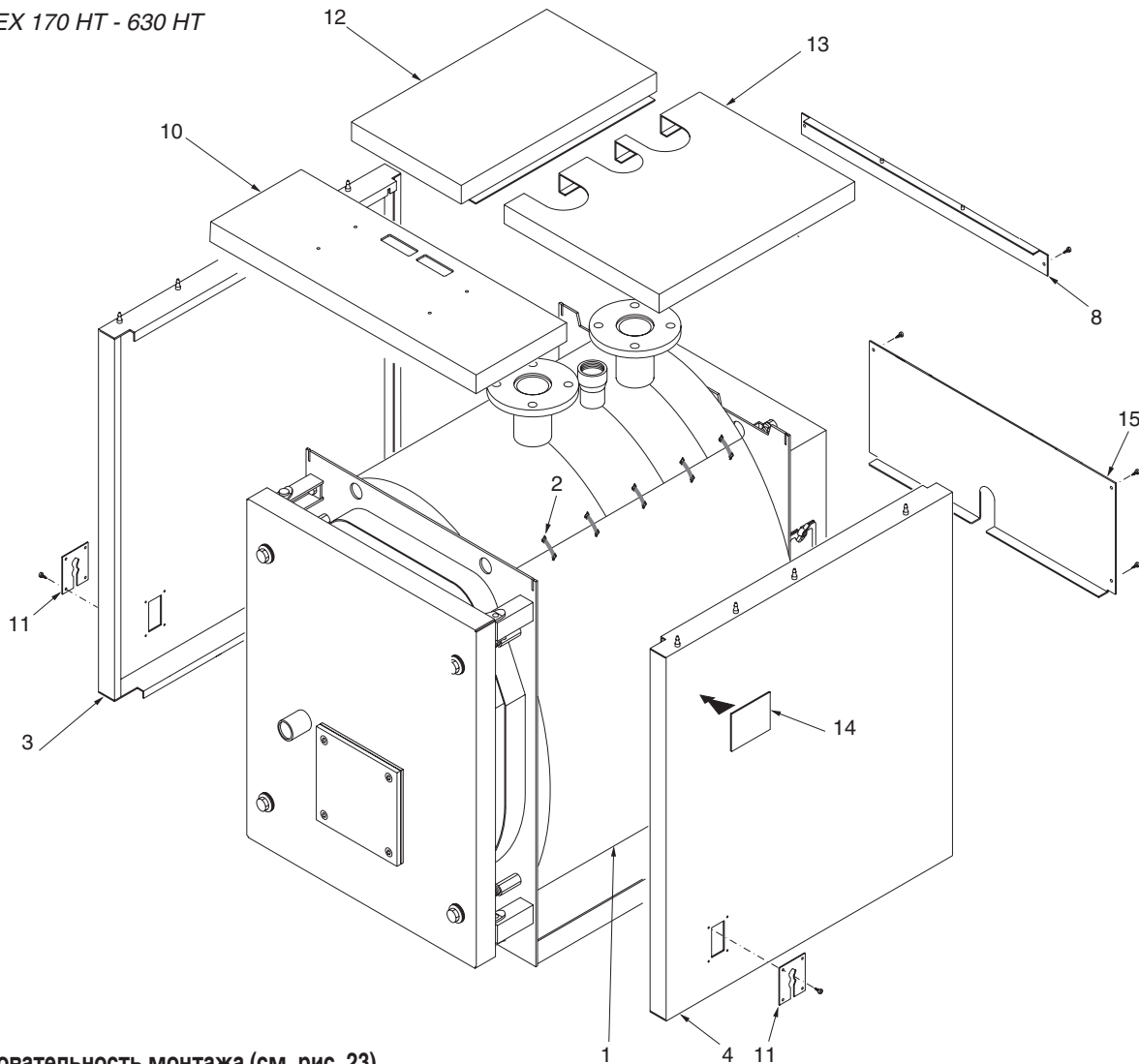
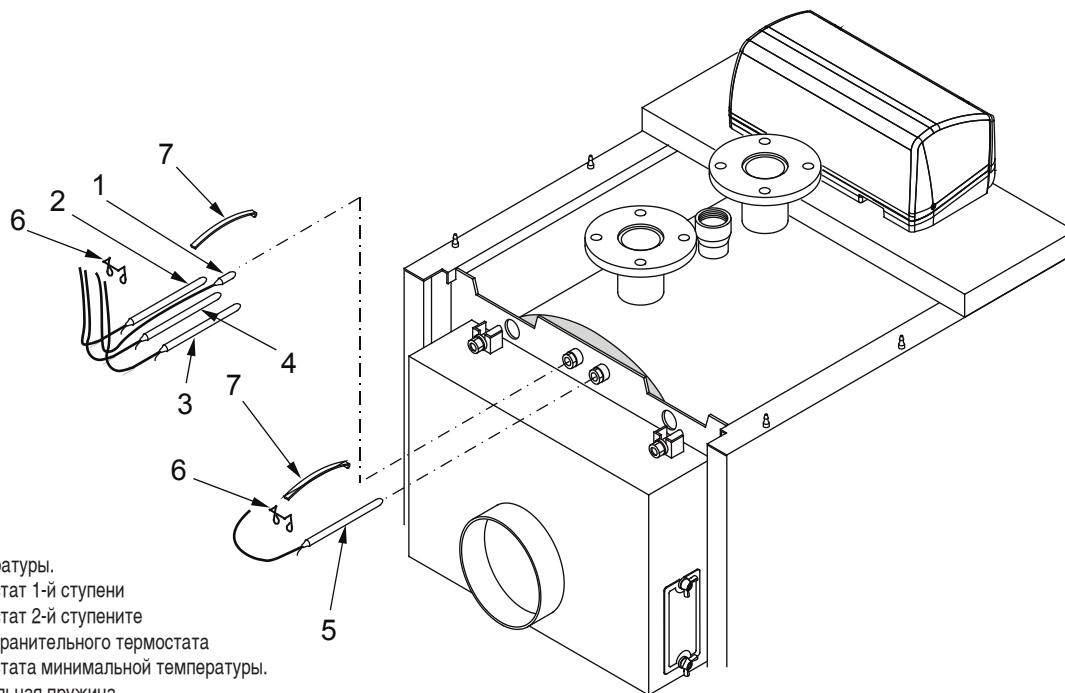


рис. 23

## Последовательность монтажа (см. рис. 23)

- А) Установить теплоизоляцию корпуса котла (поз. 1) и соединить ее кромки при помощи эластичных зажимов (поз. 2), поставляемых в коробке с аксессуарами, закрепив их с внешней стороны на изоляции.
- В) Разместить боковые панели (поз. 3 и 4) таким образом, чтобы их профили оказались внизу, и соединить их с прорезями, имеющимися в верхней панели корпуса котла. Для того чтобы определить, какая панель является правой/левой, обратите внимание на расположение отверстий на зажимной панели для проводов (поз. 11), которая должна находиться ближе к передней части кожуха.
- С) Установить заднюю часть изоляции (поз. 6), закрепить заднюю промежуточную панель (поз. 15) и заднюю верхнюю панель (поз. 8) при помощи винтов саморезов.
- Д) Приподнять, смещая вперед крышку панели управления, предварительно отвинтив два боковых болта при помощи отвертки и направить в отверстия основания входящие провода электропитания, а также исходящие провода датчиков. Присоединить пульт управления к верхней панели (поз. 10). Положить верхнюю панель (поз. 10) в сборе с панелью управления на боковые части кожуха.
- Е) Вставьте датчики приборов в манжеты, как показано на рис. 24 и подключите пульт управления к электропитанию, к горелке, насосам, и т.д. Закройте крышку панели управления. Проведите кабель горелки через зажимную панель проводов (поз. 11) со стороны его выхода и зафиксируйте кабель при помощи прилагаемого хомута. Зафиксируйте зажимные панели проводов (поз. 11) на боковых панелях обшивки. С обратной стороны котла аккуратно соедините выходящие электрические кабели в связку при помощи прилагаемого зажима.
- Ф) Установите верхние продольные панели (поз. 12 и 13), соединив их по бокам.
- Г) Прикрепите наклейки с данными о котле и его установке (поз. 14) к боковой панели, предварительно обезжирив необходимую часть растворителем. Наклейки с данными находятся в конверте с документацией.

## Инструкции по установке



- 1 Датчик температуры.
- 2 Датчик термостат 1-й ступени
- 3 Датчик термостат 2-й ступени
- 4 Датчик предохранительного термостата
- 5 Датчик термостата минимальной температуры.
- 6 Предохранительная пружина.
- 7 Дугообразная пружина.

рис. 24

### Последовательность монтажа (см. рис. 25)

- A) Установить теплоизоляцию корпуса котла (поз. 1) и соединить ее кромки при помощи эластичных зажимов (поз. 2), поставляемых в коробке с аксессуарами, закрепив их с внешней стороны.
- B) Развернуть боковые панели (поз. 3а, 3б и 4а, 4б) таким образом, чтобы их профили оказались внизу, и соединить их с прорезями, имеющимися в верхней панели корпуса котла.  
Для того чтобы определить, какая панель является правой/левой, обратите внимание на расположение отверстий на зажимной панели для проводов (поз. 5), которая должна находиться ближе к передней части обшивки.  
Затянуть 4 болта (поз. 8) на двух боковинах (3б и 4б) с внутренней задней стороны.
- C) Плотно закрепить заднюю нижнюю панель (поз. 9) и состыковать заднюю верхнюю панель (поз. 10) с болтами (поз. 8).
- D) Приподнять, сдвинув вперед, крышку панели управления, предварительно отвинтив два боковых болта при помощи отвертки и направить в отверстия основания входящие провода электропитания, а также исходящие провода датчиков.  
Присоединить панель управления к верхней панели (поз. 12).  
Установить верхнюю панель (поз. 12) в сборе с пультом управления на боковые части кожуха.
- F) Вставьте датчики приборов в манжеты, как показано на рис. 24 и подключите пульт управления к электропитанию, к горелке, насосам, и т.д. Закройте крышку панели управления.  
Проведите кабель горелки через зажимную панель проводов (поз. 5) со стороны его выхода и зафиксируйте кабель при помощи прилагаемого хомута.  
Зафиксируйте маленькие панели (поз. 5) на боковых панелях обшивки.  
С обратной стороны котла аккуратно соедините выходящие электрические кабели в связку при помощи прилагаемого зажима.
- E) Установите верхние продольные панели (поз. 13 и 14), соединив их по бокам.
- F) Прикрепите наклейки с данными о котле и его установке (поз. 15) к боковой панели, предварительно обезжирив необходимую часть растворителем.  
Наклейки с данными находятся в конверте с документацией.

ELLPREX 760 HT - 970 HT

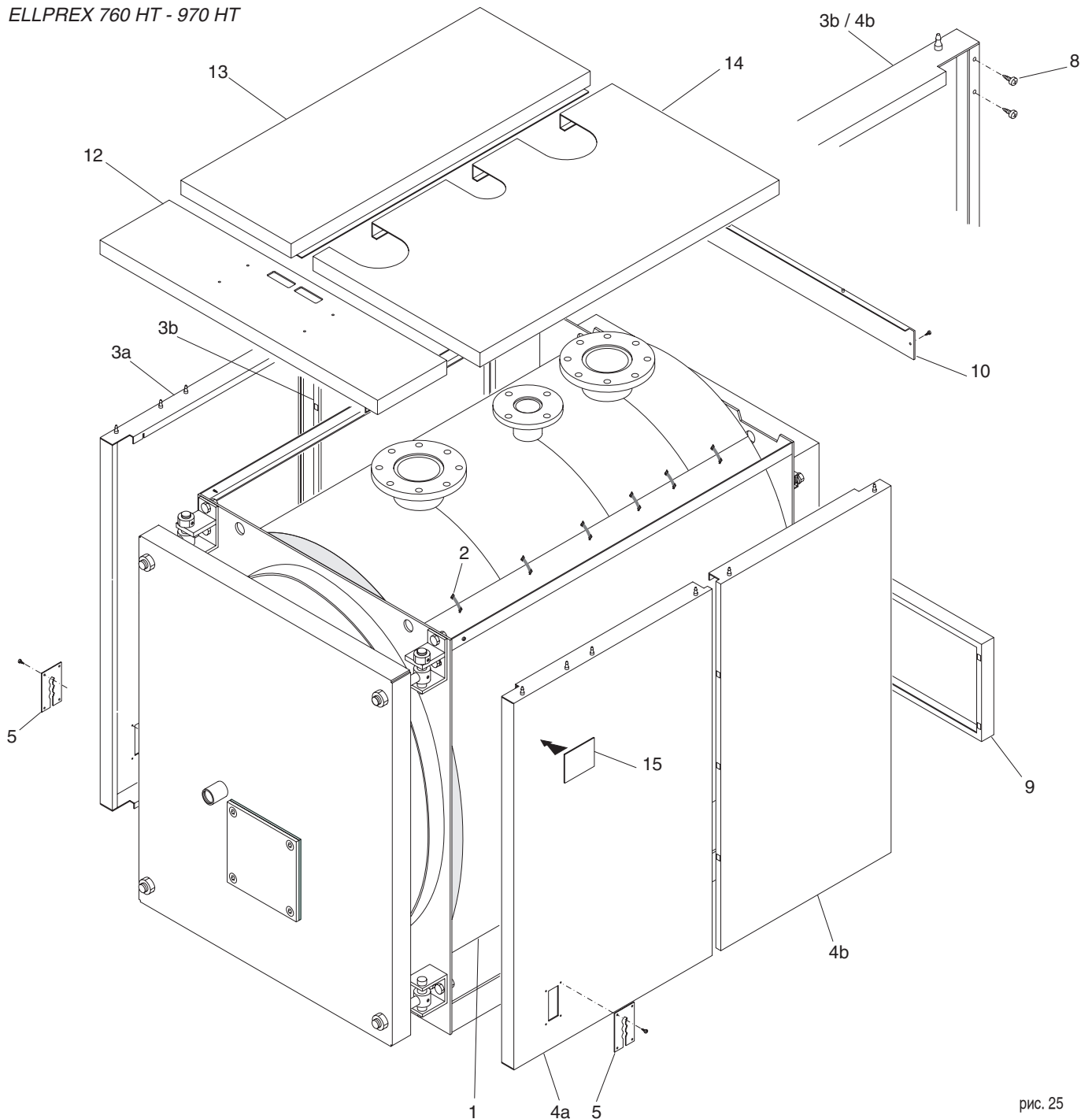


рис. 25

## Последовательность монтажа (см. рис. 26)

- A) Установить теплоизоляцию корпуса котла (поз. 1) и соединить ее кромки при помощи эластичных зажимов (поз. 2), поставляемых в коробке с аксессуарами, закрепив их с внешней стороны на изоляции.
- B) Развернуть боковые панели (поз. 3а, 3б и 4а, 4б) таким образом, чтобы их профили оказались внизу и соединить их с прорезями, имеющимися в верхней панели корпуса котла.
- Для того чтобы определить, какая панель является правой/левой, обратите внимание на расположение отверстий на зажимной панели для проводов (поз. 5), которая должна находиться ближе к передней части

- обшивки.
- C) Установить заднюю верхнюю часть обшивки (поз. 7).
- D) Приподнять крышку пульта управления, предварительно отвинтив два боковых болта при помощи отвертки и направить в отверстия основания входящие провода электропитания, а также исходящие провода датчиков. Присоединить пульт управления к верхней панели (поз. 9).
- Установить верхнюю панель (поз. 9) в сборе с панелью управления на боковые части кожуха.
- E) Вставьте датчики приборов в манжеты, как показано на рис. 29 и подключите пульт управления к электропитанию, к горелке, насосам, и т.д. Закройте крышку панели управления.

## Инструкции по установке

Проведите кабель горелки через зажимную панель проводов (поз. 5) со стороны его выхода и зафиксируйте кабель при помощи прилагаемого хомута.

Зафиксируйте маленькие панели (поз. 5) на боковых панелях обшивки.

С обратной стороны котла аккуратно соедините выходящие электрические кабели в связку при помощи прилагаемого зажима.

- F) Установите верхние продольные панели (поз. 10 и 11), соединив их по бокам.
- G) Прикрепите наклейки с данными о котле и его установке (поз. 12) к боковой панели, предварительно обезжирив

необходимую часть растворителем.

Наклейки с данными находятся в конверте с документацией.

*ELLPREX 1100 HT-2200 HT*

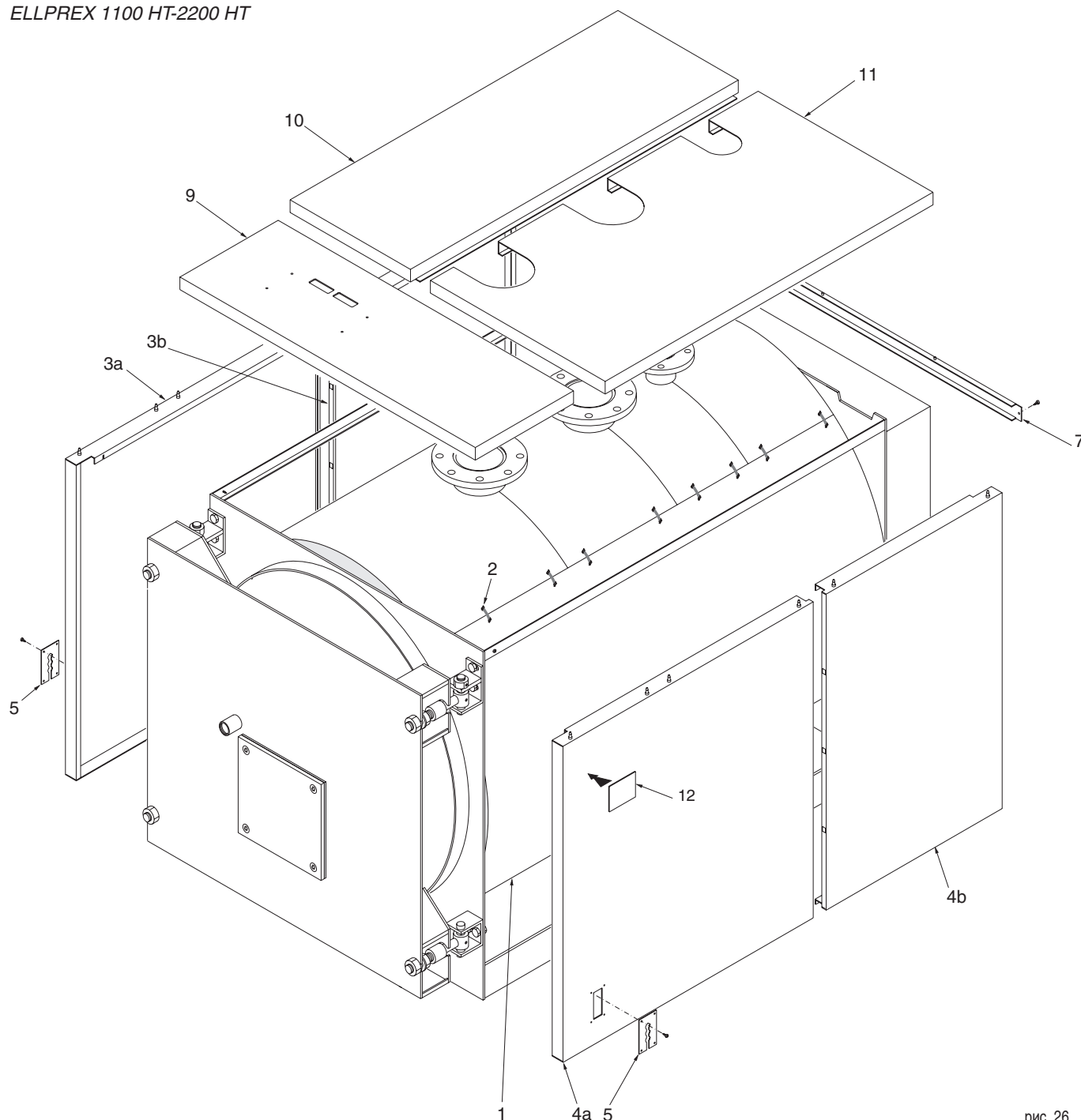
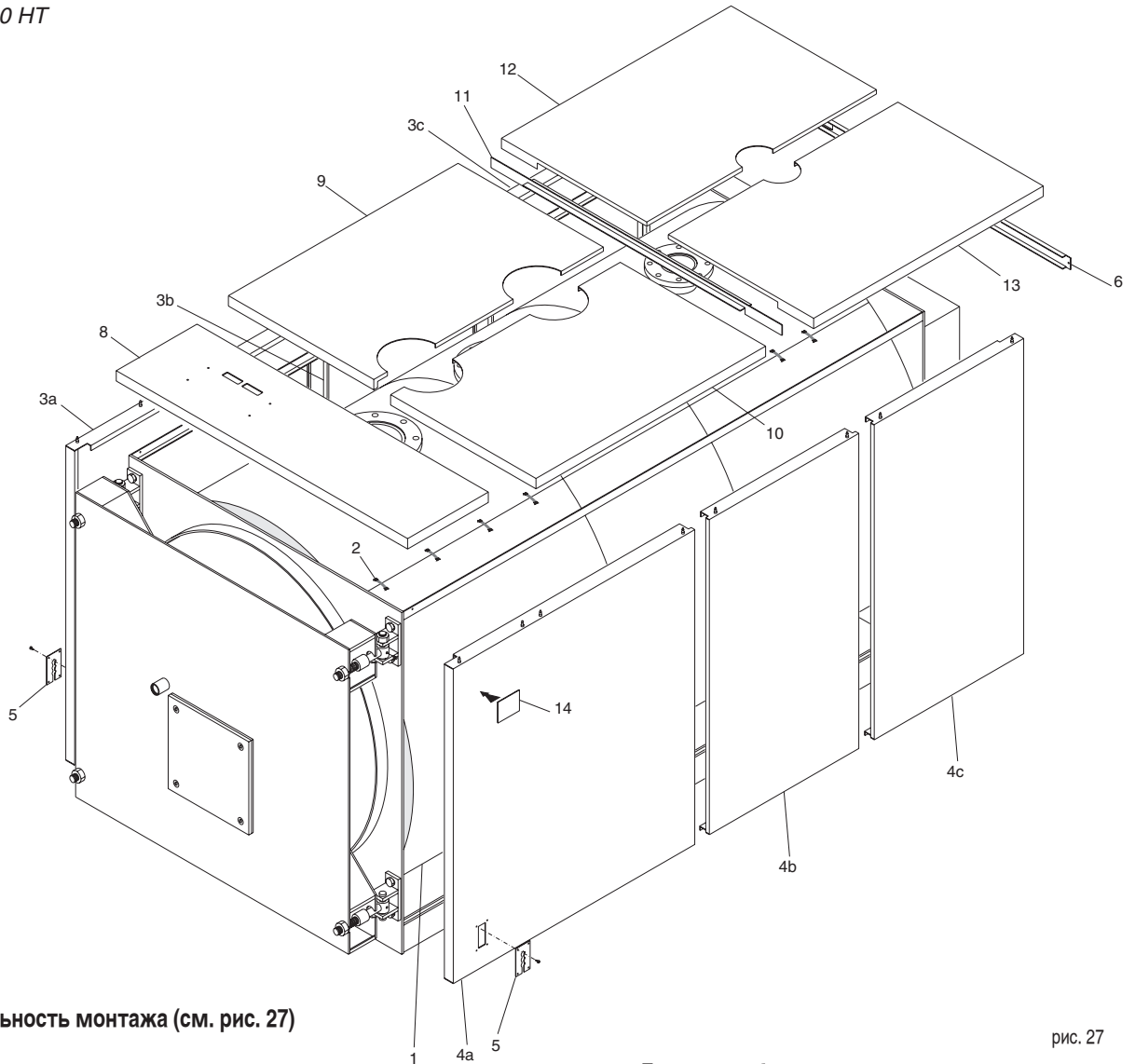


рис. 26

ELLPREX 2650 HT



## Последовательность монтажа (см. рис. 27)

- A) Установить теплоизоляцию корпуса котла (поз. 1) и соединить ее кромки при помощи эластичных зажимов (поз. 2), поставляемых в коробке с аксессуарами, закрепив их с внешней стороны.  
Отрезать часть теплоизоляции таким образом, чтобы открыть погружные гильзы для датчиков.
- B) Развернуть боковые панели (поз. 3а, 3б, 3с и 4а, 4б, 4с) таким образом, чтобы их профили оказались внизу, и соединить их с прорезями, имеющимися в верхней панели корпуса котла.  
Для того чтобы определить, какая панель является правой/левой, обратите внимание на расположение отверстий на зажимной панели для проводов (поз. 5), которая должна находиться ближе к передней части обшивки.
- C) Установить верхнюю заднюю часть обшивки (поз. 6).
- D) Приподнять крышку панели управления, предварительно отвинтив два боковых болта при помощи отвертки и направить в отверстия основания входящие провода электропитания, а также исходящие провода датчиков. Присоединить панель управления к верхней панели (поз. 8). Положить верхнюю панель (поз. 8) в сборе с пультом управления на боковые части кожуха.
- E) Вставьте датчики приборов в манжеты, как показано на рис. 29 и подключите пульт управления к электропитанию, к горелке, насосам, и т.д. Закройте крышку панели

- управления. Проведите кабель горелки через зажимную панель проводов (поз. 5) со стороны его выхода и зафиксируйте кабель при помощи прилагаемого хомута. Зафиксируйте маленькие панели (поз. 5) на боковых панелях обшивки.  
С обратной стороны котла аккуратно соедините выходящие электрические кабели в связку при помощи прилагаемого зажима.
- F) Установить верхние продольные панели (поз. 9 и 10), соединив их по бокам.
- G) Установить держатель верхних панелей (поз. 11) вставив его под верхние панели с задней стороны.
- H) Установить верхние продольные панели (поз. 12 и 13), соединив их по бокам.
- I) Прикрепите наклейки с данными о котле и его установке (поз. 14) к боковой панели, предварительно обезжирив необходимую часть растворителем.  
Наклейки с данными находятся в конверте с документацией.

рис. 27

## Инструкции по установке

ELLPREX 3000 HT - 4000 HT

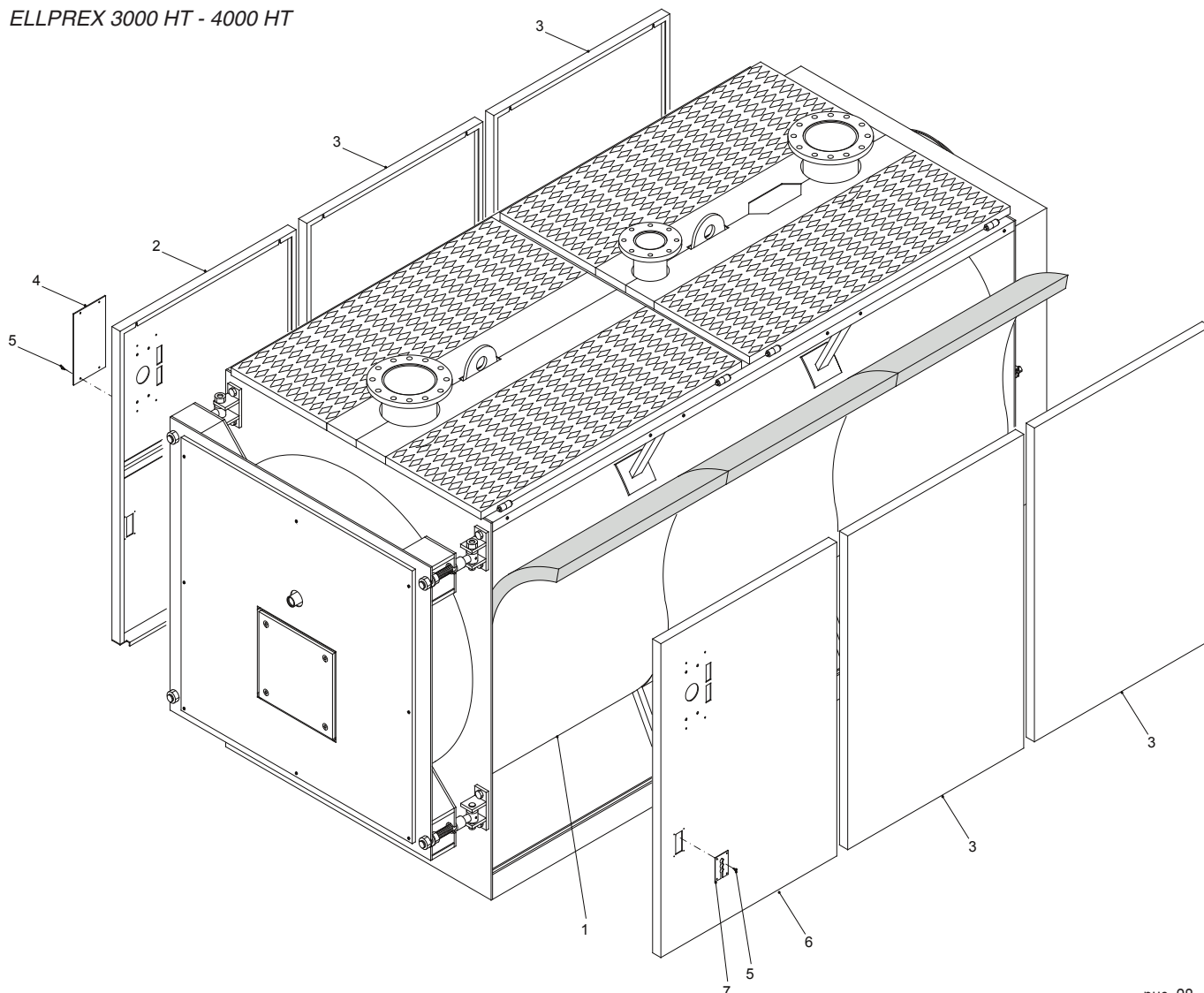


рис. 28

### Последовательность монтажа (см. рис. 28)

- А) Установить теплоизоляцию корпуса котла (поз. 1) и соединить ее кромки при помощи эластичных зажимов (поз. 2), поставляемых в коробке с аксессуарами, закрепив их с внешней стороны. Отрезать часть теплоизоляции таким образом, чтобы открыть гильзы для датчиков.
- В) **Примечание: Для котла модели ELL 4000 HT кроме задних панелей (поз. 3) (по 2 на сторону), поставляются 2 боковые панели длиной 400 мм, которые не видны и должны монтироваться в задней части котла по одной на каждую из сторон.** Развернуть левые боковые панели (поз. 2 и 3) таким образом, чтобы их профили оказались внизу, и состыковать их по верхнему краю, вставляя в винты, расположенные на верхней продольной трубе. Для того чтобы определить, какая панель является правой/левой, обратите внимание на расположение отверстий на пульте управления, который должна находиться ближе к передней части обшивки. Панель, закрывающая отверстия (поз. 4) устанавливается на заводе-изготовителе.
- С) Развернуть правые боковые панели (поз. 6 и 3) таким образом, чтобы их профили оказались внизу, и состыковать их по верхнему краю, вставляя в винты, расположенные на верхней продольной трубе.
- Д) Закрепить панель управления на верхней панели (поз. 6). Приподнять крышку панели управления, предварительно отвинтив два боковых болта при помощи отвертки и направить в отверстия основания входящие провода электропитания, а также исходящие провода датчиков.
- Е) Вставьте датчики приборов в манжеты, как показано на рис. 29 и подключите панель управления к электропитанию, к горелке, насосам, и т.д. Закройте крышку панели управления. Проведите кабель горелки через зажимную панель проводов (поз. 7) со стороны его выхода и зафиксируйте кабель при помощи прилагаемого хомута. Зафиксируйте маленькие панели (поз. 7) на боковых панелях обшивки. С обратной стороны котла аккуратно соедините выходящие электрические кабели в связку при помощи прилагаемого зажима.
- Ф) Прикрепите наклейки с данными о котле и его установке к боковой панели, предварительно обезжирив соответствующую часть растворителем. Наклейки с данными находятся в конверте с документацией.



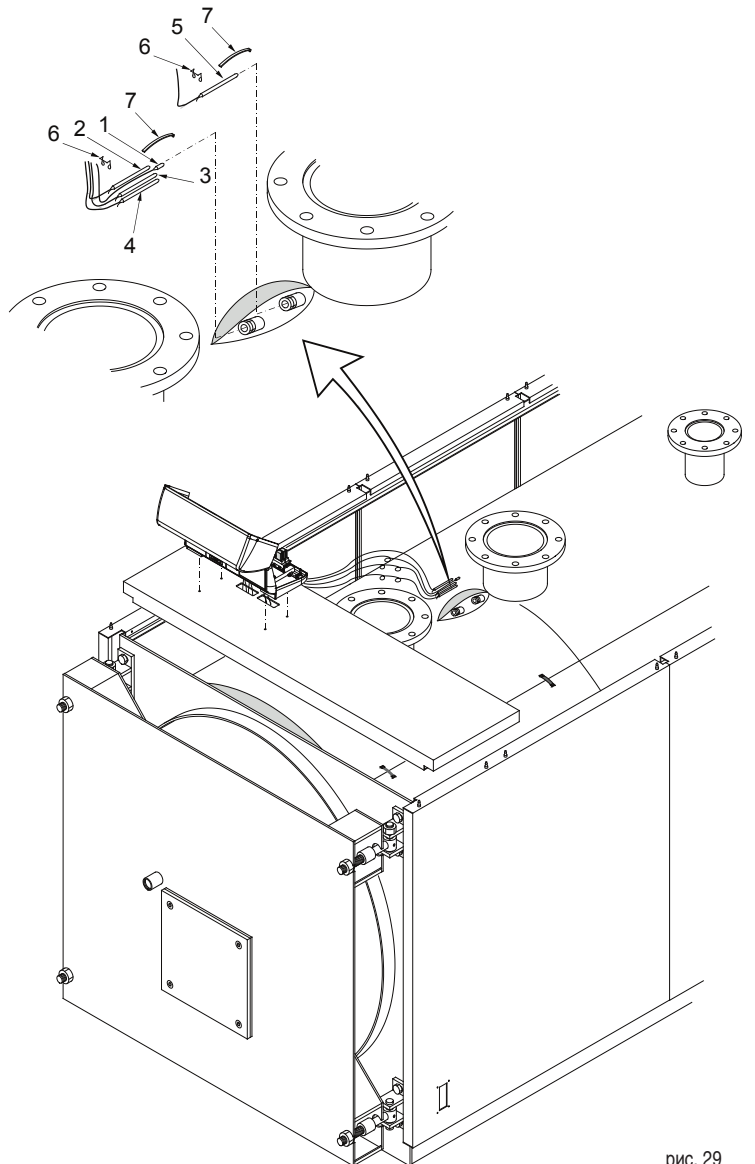
## Последовательность установки датчиков.

Произведите установку датчиков в погружную гильзу, расположенную в верхней части котла (см. рис. 29) в следующей последовательности:

- датчик температуры (поз. 1),
- датчик термостат 1-й ступени (поз. 2),
- датчик термостат 2-й ступени (поз. 3)
- датчик предохранительного термостата (поз. 4),
- датчик термостата минимальной температуры (поз. 5).

Для улучшения контакта с котлом, рекомендуется опустить датчики на самое дно погружной гильзы.

Далее установите дугообразную пружину (поз. 7) и зафиксируйте провода датчиков при помощи пружины (поз. 6).



- 1 Датчик температуры.
- 2 Датчик термостат 1-й ступени
- 3 Датчик термостат 2-й ступени
- 4 Датчик предохранительного термостата
- 5 Датчик термостата минимальной температуры.
- 6 Предохранительная пружина.
- 7 Дугообразная пружина.

рис. 29

## Инструкции по установке

Последовательность монтажа (см. рис. 30)

Котлы ELL 4500 HT - ELL 7000 HT поставляются с уже установленной обшивкой, поэтому для установки панели управления необходимо осуществить следующие действия:

- A) Демонтировать верхние площадки с правой стороны (поз. 1 и 2).
- B) Закрепить опорный ящик панели управления к крепежной скобе с правой стороны котла.
- C) Демонтировать нижнюю крышку (поз. 4) с опорного ящика панели управления.  
Закрепить панель управления (поз. 5) к опорному ящику (поз. 3).
- D) Поднять по направлению вверх крышку панели управления (предварительно открутив два боковых винтика) и пропустить через отверстия основания электрические провода на входе и капилляры датчиков на выходе.  
Вставить капилляры термостатических датчиков в предназначенную для этого трубку, которая находится под обшивкой (смотрите деталь "А").  
Обратите особое внимание на то, чтобы развернуть капилляры и вставить датчики в две гильзы, вставив контактные пружины и заблокировав капилляры при помощи фиксирующих пружин.
- E) После осуществления электрических подключений, закрыть панель управления и установить на место нижнюю крышку опорного ящика.
- F) Установить на место верхние площадки.

ELLPREX 4500 HT÷7000 HT

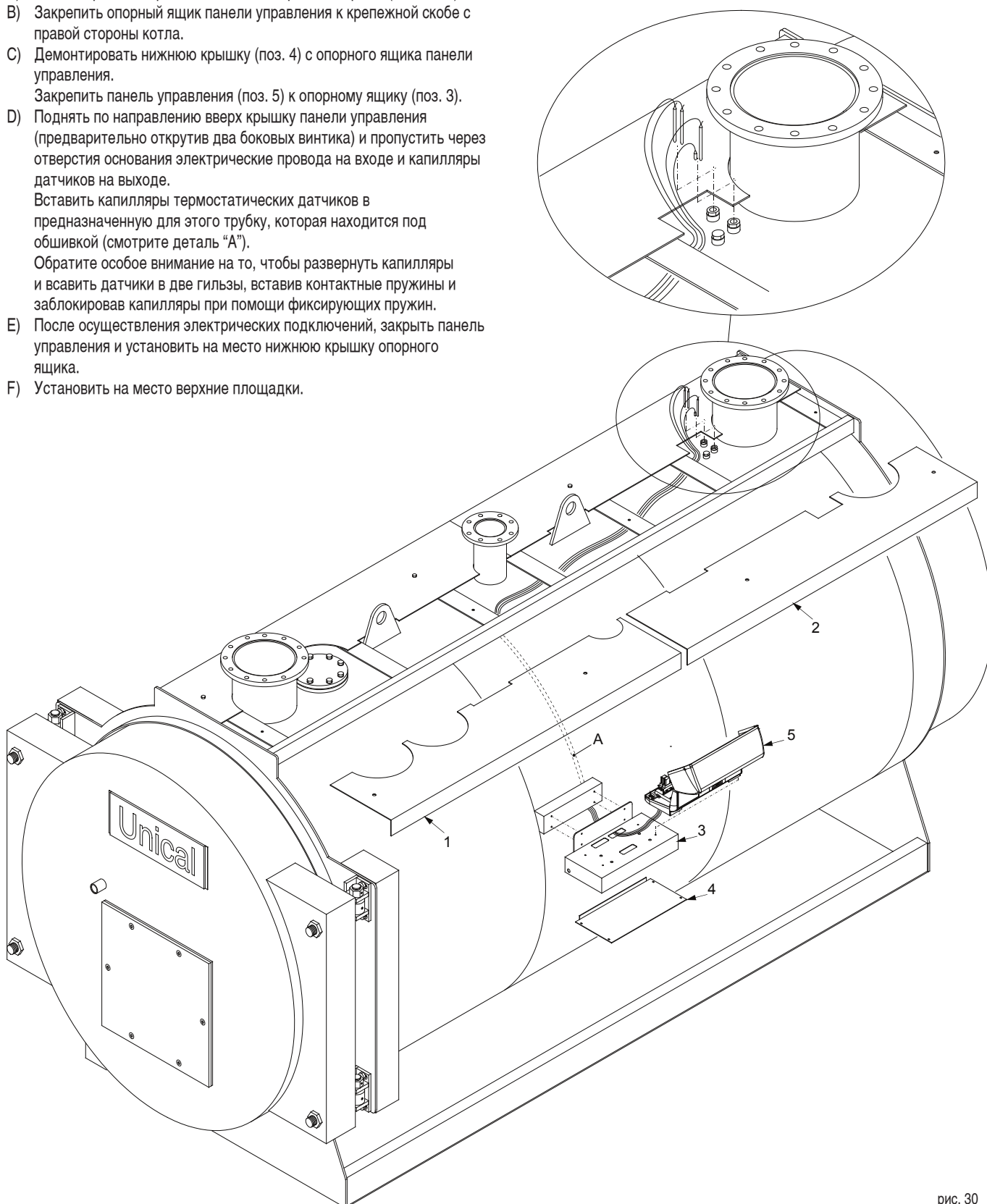


рис. 30

### 3.14 - ЭЛЕКТРИЧЕСКИЕ ПОДКЛЮЧЕНИЯ

#### Общие предупреждения

Электрическая безопасность котла гарантирована только в том случае, если он правильно подключен и произведено его заземление в соответствии с действующими нормами безопасности: категорически запрещено использовать для заземления газовые, гидравлические трубопроводы, а также трубы отопления.

Обязательно проверьте наличие заземления, в случае сомнения пригласите квалифицированного специалиста для проверки и контроля; производитель не несет ответственности за любой ущерб, причиненный отсутствием заземления.

Необходимо, чтобы квалифицированный специалист проверил соответствие электрической системы, к которой подключается котел максимальной потребляемой мощности котла, указанной на табличке с техническими характеристиками, обратите внимание, чтобы сечение проводов в электрической системе соответствовало потребляемой мощности котла.

При подключении котла к электросети запрещается использовать удлинители, переходники, тройники.

Использование любых компонентов, которые потребляют электроэнергию, требует соблюдения основных правил:

- запрещается дотрагиваться до котла мокрыми и/или влажными частями тела, а также когда вы находитесь босиком;
- запрещается тянуть электрические провода и кабель;
- не оставляйте котел под воздействием атмосферных осадков (дождь, солнце и т.п.) если данная модель не предназначена для установки в таких условиях;
- запрещается использование котла детьми или посторонними лицами.

#### Подключение к электрической сети 230 В

Информация об электрических подключения приведена в параграфах 3.15, 3.16, 3.17.

Установка котла требует подключения к электрической сети 230 В – 50 Гц: данное подключение должно осуществляться в соответствии с действующими Европейскими нормами.



#### Опасность!

**Подключение к электрической сети должно осуществляться квалифицированным электриком. Прежде чем осуществлять какие-либо работы, связанные с подключением к электросети, отключите подачу электропитания. Следите за тем, чтобы во время проведения работ электропитание было всегда выключено.**

При подключении котла к электросети необходимо предусмотреть установку двухполюсного предохранителя с расстоянием между контактами не менее 3 мм. Он должен находиться в легкодоступном месте, чтобы было просто и быстро осуществлять его обслуживание.



Замена кабеля электропитания должна осуществляться квалифицированным персоналом. Несоблюдение данной предосторожности может привести к выходу котла из строя.

## Инструкции по установке

### 3.15 - СТАНДАРТНАЯ ПАНЕЛЬ УПРАВЛЕНИЯ

При помощи основного выключателя 11 подается электропитание на панель управления и подключенное к ней оборудование.

В свою очередь выключатели 12 и 13 подают и отключают напряжение на горелке и насосе системы.

При помощи терморегулятора 32 производится регулировка рабочей температуры воды в котле.

Данный термостат снабжен двумя коммутируемыми контактами для управления двухступенчатой горелкой.

Дифференциал между контактами составляет 6°C и не может быть изменен.

Термостат минимальной температуры котловой воды, доступ к которому осуществляется при снятии крышки пульта управления, останавливает работу подмешивающего насоса при достижении температуры котловой воды 50°C.

На линии подачи электропитания на пульт управления котлом должен быть установлен защитный выключатель с предохранителями.

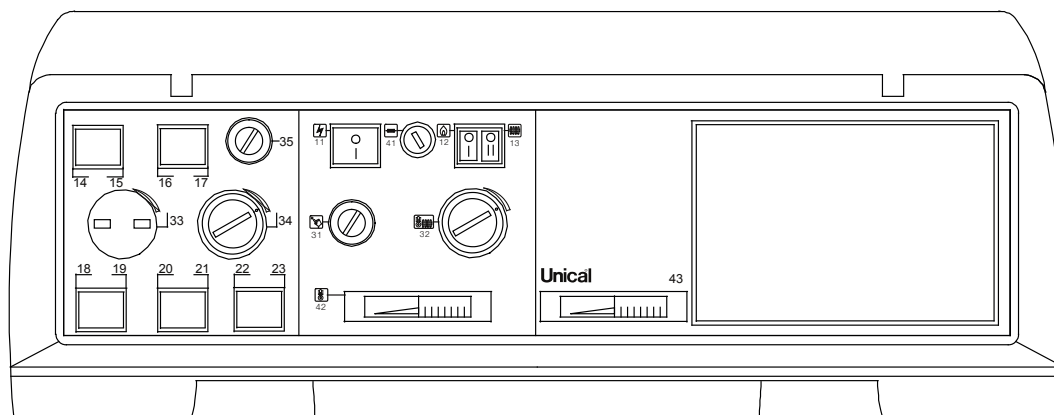


рис. 31

- 11 Основной выключатель с индикатором
- 12 Выключатель горелки
- 13 Выключатель насоса системы
- 31 Предохранительный термостат

- 32 Рабочий термостат 1-й ступени
- 34 Рабочий термостат 2-й ступени
- 41 Общий предохранитель
- 42 Индикатор температуры воды в котле

Для использования приборной панели см. инструкции для Ответственного за систему

В случае подключения комнатного термостата  
убрать перемычку 11-12

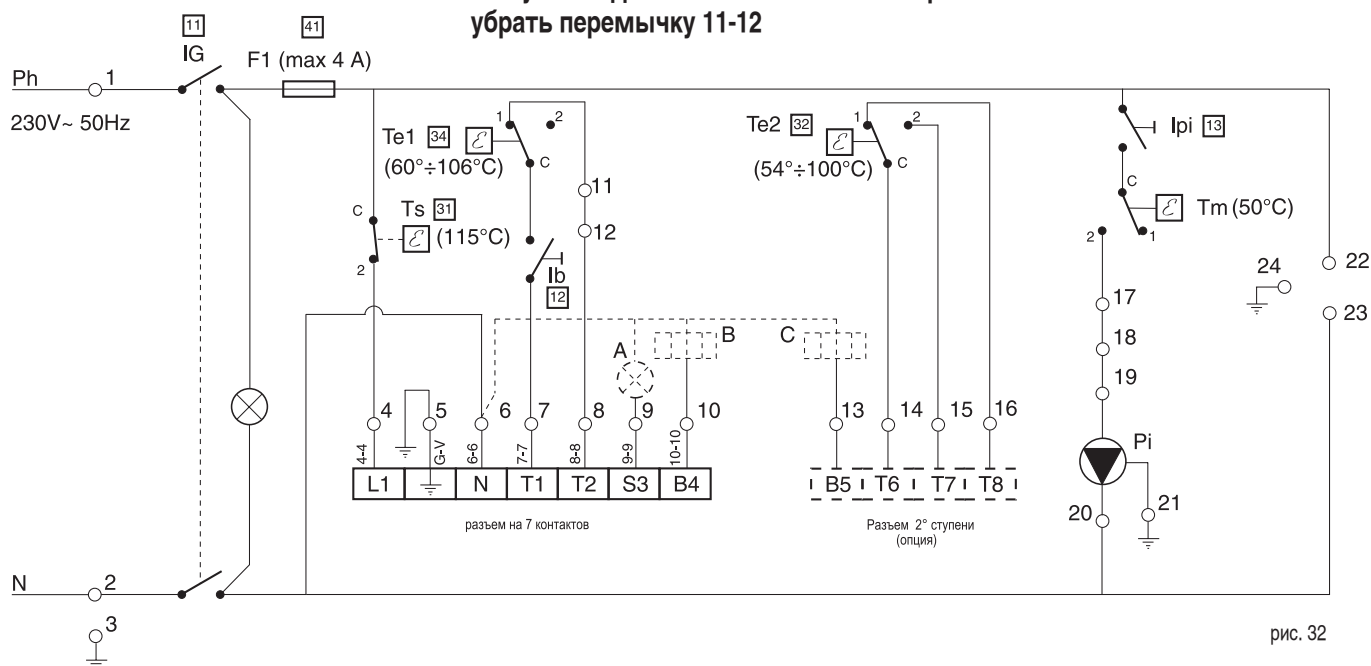


рис. 32

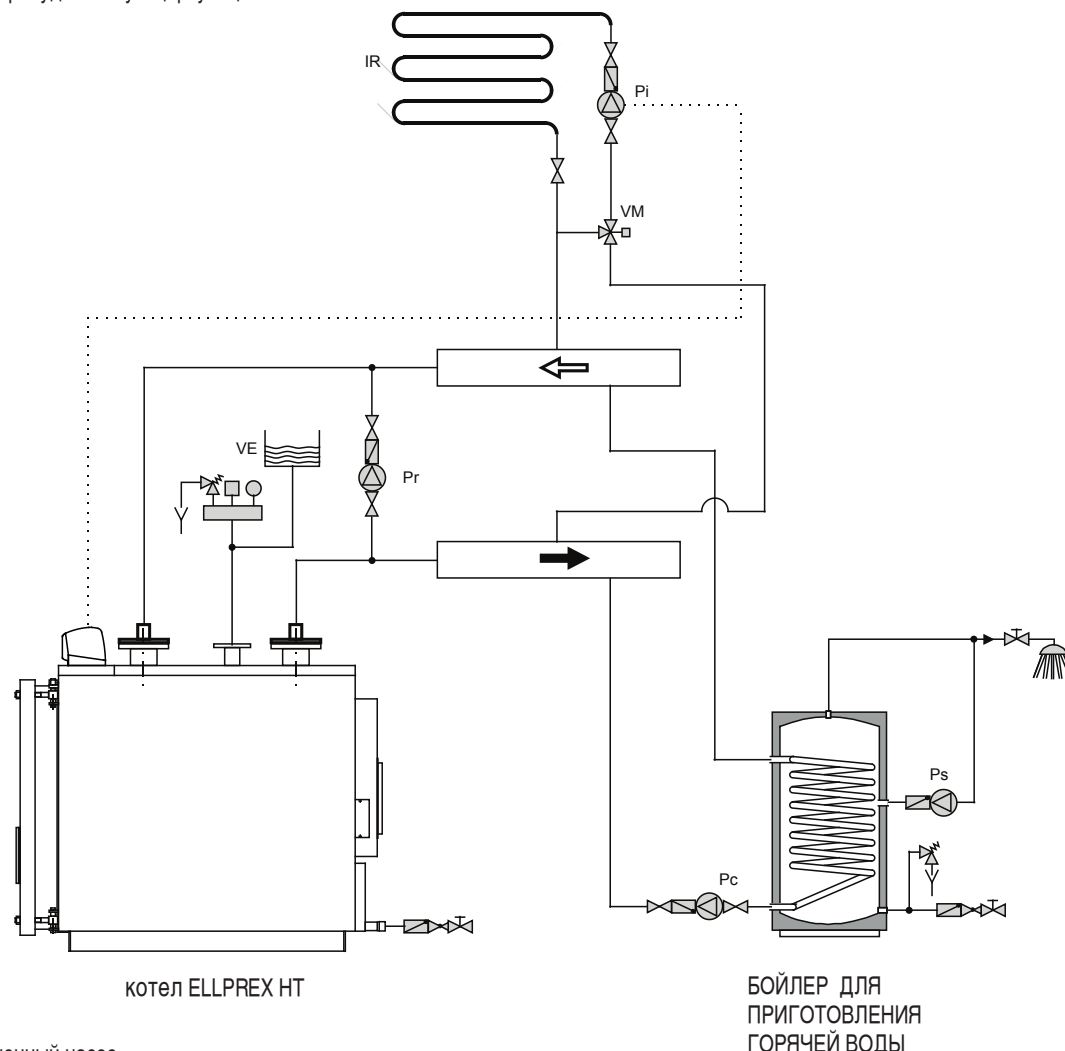
- Ph Фаза (230В-50Гц)
- N Ноль
- F1 Общий предохранитель (макс. 4А)
- Ib Выключатель горелки
- IG Основной выключатель с индикатором
- Ipi Выключатель насоса системы

- Pi Насос системы
- Ta Комнатный термостат
- Te1 Рабочий термостат 1-й ступени (60°C-106°C)
- Te2 Рабочий термостат 2-й ступени (54°C-100°C)
- Tm Термостат минимальной темп (50°C)
- Ts Предохранительный термостат (115°C)

- A - возможное повторение блокировки горелки
- B - счетчик часов работы 1-й ступени
- C - счетчик часов работы 2-й ступени

### 3.16 - ГИДРАВЛИЧЕСКИЕ И ЭЛЕКТРИЧЕСКИЕ ПОДКЛЮЧЕНИЯ СИСТЕМЫ

На рис. 33 и 34 приведены типовые схемы подключения котла к системе отопления с приготовлением горячей воды. Напоминаем, что котлы ELLPREX HT имеют принудительную циркуляцию.



#### Легенда:

- Pr = рециркуляционный насос
- VM = зональный смесительный клапан
- Pi = насос системы отопления
- VE = расширительный бак
- IR = система отопления
- Ps = рециркуляционный насос контура ГВС
- Pc = насос загрузки бойлера ГВС
- TA = комнатный термостат

Стандартная панель управления котла ELLPREX HT автоматически управляет:

- включением-отключением одно-двухступенчатой горелки, когда вода в котле достигает температуры, заданной на регулировочном термостате первой ступени (Te1)
- включением-отключением второй ступени двухступенчатой горелки, когда вода в котле достигает температуры, заданной на регулировочном термостате Te2 ( $Te2 < Te1$ );
- включением-отключением котлового насоса Pi или, когда он отсутствует, всех насосов установки (например, насосов Pi и Pc на рис.30) по команде термостата Tmin с уставкой срабатывания 55°C;
- включением-отключением рециркуляционного насоса Pr по

команде дополнительного термостата с уставкой 45°C, установленного на обратке непосредственно перед котлом.

Котловой насос работает независимо от работы горелки, так как он обеспечивает циркуляцию воды не только в котле, но и в системе отопления.

Рециркуляционный насос работает только при включенной горелке, поэтому эл. питание на него подается от клеммы 8 панели управления. Панель управления предназначена для управления двухступенчатыми, прогрессивными (плавнодвухступенчатыми) или модуляционными горелками.

В данной конфигурации схемы установки (рис 30) желательный для пользователя приоритет работы контура ГВС перед отопительной системой должен обеспечиваться пользователем за счёт выбора дополнительных средств автоматического регулирования установки.

рис. 33

## Инструкции по установке

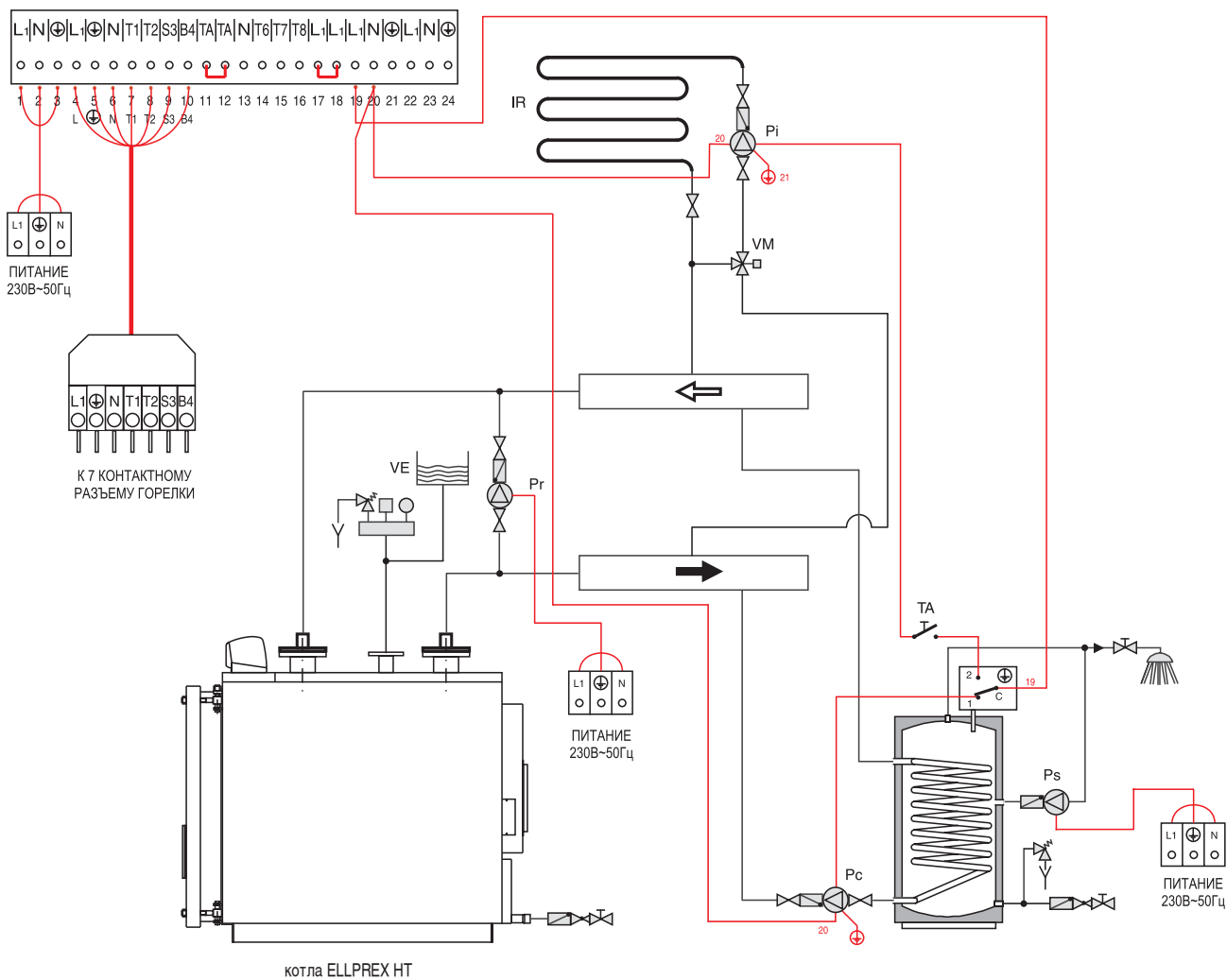


рис. 34

**ПРИМЕЧАНИЕ:** При потреблении более 4А, установить между приборной панелью и нагрузкой соответствующие дистанционные выключатели.

## 3.17 - ПЕРВЫЙ ЗАПУСК

### Предварительная проверка



**Первое включение должно осуществляться квалифицированным персоналом. Unical не несет никакой ответственности в случае причинения ущерба людям, животным или имуществу в случае несоблюдения вышеуказанных условий.**

До включения котла необходимо удостовериться что:

- установка соответствует нормам в газовой части и в электрической части;
- подача воздуха и отвод отходящих газов осуществляется эффективным образом в соответствии с действующими нормами;;
- питающая сеть обеспечивает подачу необходимого количества топлива для работы котла и оснащена всеми необходимыми устройствами безопасности в соответствии с действующими нормами;
- напряжение в сети, к которой подключен котел 230В~50Гц;
- система заполнена водой (давление на манометре около 1 бара с выключенным циркуляционным насосом);
- отсечные краны, имеющиеся в системе, открыты; используемый тип газа (для котлов ELLPREX с газовой горелкой) соответствует настройкам котла: в противном случае необходимо перевести котел на другой имеющийся тип газа; данная операция должна производиться специализированным персоналом в соответствии с действующими нормами;
- краны подачи газа открыты (для котлов ELLPREX с газовой горелкой);
- нет утечек газа (для котлов ELLPREX с газовой горелкой);
- общий выключатель включен;
- предохранительные клапана системы не заблокированы и подключены к канализационной системе; нет утечек воды; соблюдены условия вентиляции помещения и минимальные расстояния для осуществления обслуживания в случае, если котел установлен в мебели или нише.

### Включение и выключение

Для включения и выключения котла см. «РУКОВОДСТВО ПО ЭКСПЛУАТАЦИИ ДЛЯ ОТВЕТСТВЕННОГО ЗА КОТЕЛЬНУЮ УСТАНОВКУ».

**Информация, которая должна быть доведена до сведения ответственного за котельную установку:**

Ответственный за котельную установку должен быть проинструктирован по вопросам использования и функционирования системы отопления и в частности:

- Передать ответственному за котельную установку «РУКОВОДСТВО ПО ЭКСПЛУАТАЦИИ ДЛЯ ОТВЕТСТВЕННОГО ЗА КОТЕЛЬНУЮ УСТАНОВКУ», а также другие документы на котел, находящиеся в пакете, который находится в топке котла. **Ответственный за котельную установку должен хранить данную документацию для последующих консультаций.**
- Информировать ответственного за котельную установку о важности вентиляционных отверстий и системе отходящих газов и о категорическом запрете на их модификацию.

- Информировать ответственного за котельную установку о важности контроля за давлением воды в системе и о действиях, которые необходимо предпринять для его восстановления в случае его уменьшения.
- Информировать ответственного за котельную установку о правильной регулировке температуры, автоматики/ термостатов и радиаторов для экономии энергии.
- Помнить, что необходимо производить регулярное обслуживание системы один раз в год, а также производить анализ продуктов в сроки и в соответствии с действующими нормами.
- При продаже или передаче котла другому лицу или при перевозе его в другое место, убедитесь, что руководство по эксплуатации передается вместе с котлом, чтобы последующий владелец и/или монтажник могли использовать его для последующих консультаций.

**Котлы ELLPREX - котлы с принудительной циркуляцией: поэтому необходимо обеспечить циркуляцию воды при работающей горелке.**

В связи с этим нельзя чтобы горелка запускалась без работающего насоса; в противном случае может произойти срабатывание предохранительного термостата. **Температура обратной линии не должна быть меньше 40°C** чтобы избежать или, по крайней мере, ограничить образование конденсата отходящих газов, который приводит к повреждению котла.

**Рабочая температура котла должна регулироваться между 50 и 80°C.** Температура в помещении будет регулироваться посредством смесительного клапана, управляемого терморегулятором.

Выход котла на работу в заданном режиме, также как и возможное добавление в контур дополнительных второстепенных звеньев, должны производиться поэтапно для того, чтобы не допустить падения температуры воды в обратной линии ниже 40°C.

Рекомендуется установка рециркуляционного насоса или насоса, предназначенного для предотвращения образования конденсата (между подачей и обраткой котла). Падение температуры воды в обратной магистрали ниже 40°C способствует образованию кислотного конденсата дымовых газов, что ведет к коррозии теплообменной поверхности. Следовательно, необходимо уделять максимум внимания системе газоходов котла. Оборудование, подвергнувшееся коррозии, связанной с образованием конденсата продуктов сгорания замене по гарантии не подлежит.

### 3.18 - НАСТРОЙКА ГОРЕЛКИ



Все приведенные ниже инструкции предназначены исключительно для авторизованного производителем горелок технического персонала, обслуживающего горелки.

Операции по настройке горелок и операции, предшествующие запуску, описаны в инструкции к горелке.

Газовые горелки поставляются с газовым клапаном, при помощи которого возможно ограничить расход: при первом запуске необходимо всегда проверять эффективный тепловой расход при помощи счетчика в основном трубопроводе. Значение не должно быть меньше чем то, которое указано на табличке котла.

Посредством качественной регулировки горелки должны быть достигнуты следующие значения, замер которых производится в дымоходе при помощи соответствующего анализатора:

1) для дизельного топлива с макс. вязкостью 1,5<sup>Е</sup> при 20°C:

- CO<sub>2</sub> = 12 - 13%
- показатель отходящих газов Bacharach <1
- температура отходящих газов = 190 - 210 °C

2) для природного газа в сети:

- CO<sub>2</sub>=9 - 10%
- температура отходящих газов = 180 - 200°C

(значения для чистого котла с температурой воды ~ 70°C).

Рекомендуется регулировать расход топлива в соответствии с потребностями системы, не превышая с одной стороны, указанную температуру отходящих газов, а с другой стороны не опускаясь ниже 160°C.

Основным условием при работе котла с 30% нагрузкой является постоянное поддержание температуры обратки выше 55°C.

### 3.19 - ИЗВЛЕЧЕНИЕ ТУРБУЛИЗАТОРОВ

Котлы ELLPREX разработаны для использования при номинальной мощности, указанной на табличке. Однако допускается работа котла на пониженной мощности при условии, что температура отходящих газов в дымоходе никогда не будет ниже 160°C. Таким образом, задача специалиста по настройке горелок определить расход топлива в соответствии с тепловыми потребностями системы.

Котлы серии ELLPREX имеют турбулизаторы, установленные в дымогарных трубах (см. стр. 8). Правильное расположение турбулизаторов внутри дымогарных труб определяет мощность котла и, как следствие, температуру отходящих газов в дымоходе. Рекомендуется при первом запуске, не ранее чем через 30 мин. работы

проконтролировать температуру отходящих газов в дымоходе, которая при температуре в котле около 50°C должна быть не менее 160°C.

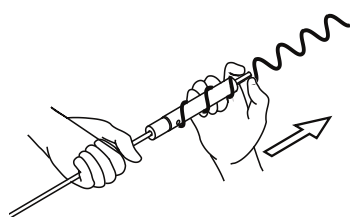
С каждым котлом ELLPREX HT помимо инструмента для его чистки поставляется специальный съемник, который позволяет извлечь турбулизаторы из дымовых труб.

При установке турбулизаторов на место соблюдайте установочные отметки, как указано на стр. 8.

#### Извлечение турбулизаторов

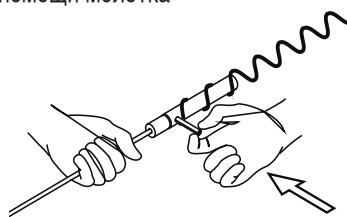
Действие 1:

Вставить стержень в съемник турбулизатора.



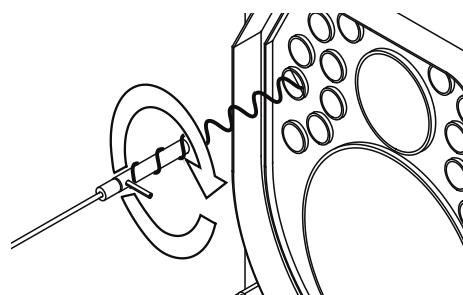
Действие 2:

Вставить стержень в поперечное отверстие и зафиксировать его при помощи молотка



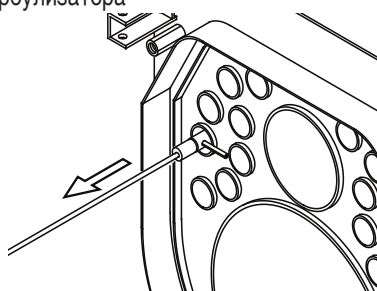
Действие 3:

Ввернуть съемник в турбулизатор



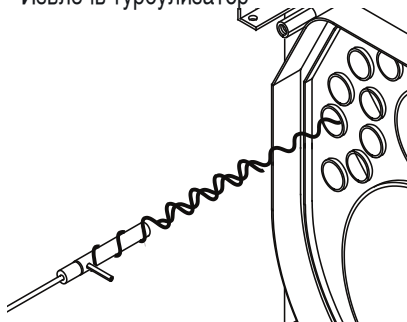
Действие 4:

Вращать стержень для высвобождения турбулизатора



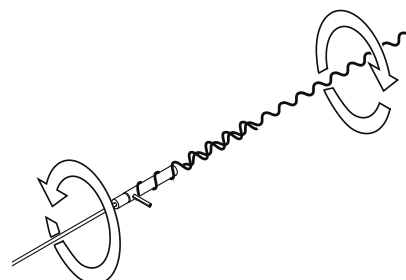
Действие 5:

Извлечь турбулизатор



Действие 6:

Поворачивать съемник против часовой стрелки до извлечения турбулизатора



Действия 3-6 необходимо повторить для всех турбулизаторов.

рис. 37



## 4

### ОСМОТР И ОБСЛУЖИВАНИЕ



Осмотр и регулярное квалифицированное обслуживание с использованием оригинальных запасных частей являются наиважнейшими факторами для нормальной и длительной работы котла. Обслуживание котла является обязательным требованием.



Отсутствие осмотра и обслуживания котла может нанести ущерб имуществу и людям.

Поэтому настоятельно рекомендуем заключить договор на сервисное обслуживание со специализированным предприятием.

Регулярный осмотр котла позволяет определить его реальное состояние и сравнить с изначальным. Данное сравнение производится путем измерений, контроля и наблюдения.

Обслуживание необходимо для устранения возможных отклонений от нормальной работы котла. Это происходит путем чистки котла, его настройки и, при необходимости, заменой единичных компонентов котла, подверженных износу.

Периодичность обслуживания определяется специалистами сервисной службы в зависимости от состояния котла.

Порядок работ по обслуживанию приведен на стр. 38.

### Инструкции по осмотру и обслуживанию котла



Для того чтобы обеспечить длительную и эффективную работу котла необходимо использовать только оригинальные запасные части Unical.

Прежде чем приступить к обслуживанию котла, необходимо выполнить следующие процедуры:

- Отключить подачу электроэнергии на электрощите.
- Отсоединить котел от электросети при помощи устройства с открытым контактом не менее 3 мм (например, предохранительные устройства или прерыватели) и убедиться, что котел случайно не будет подключен к электросети.
- Перекрыть кран подачи газа на котел (для котлов ELLPREX HT с газовой горелкой).
- Перекрыть отсеочные краны на подающей и обратной линиях контура отопления.
- После окончания работ по обслуживанию необходимо осуществить следующие действия:
- Открыть подающую и обратную линии контура отопления.
- При необходимости довести давление в системе отопления до нужного уровня.
- Открыть кран подачи газа (для котлов ELLPREX HT с газовой горелкой).
- Подключить котел к электросети и включить электрощит.
- Проверить герметичность газовых и гидравлических подключений.
- Произвести развоздушивание системы и при необходимости довести давление до нужного уровня.

**Если котел в течение определенного периода находится в бездействии, необходимо:**

- a) перекрыть подачу электроэнергии на котел, а также закрыть газовый кран и кран подпитки;
- b) произвести слив гидравлического контура, если в нем не используется антифриз.

## Осмотр и обслуживание

### Обслуживание корпуса котла



**Опасность!**  
Прежде, чем производить какие-либо работы с котлом, удостоверьтесь, что он остыл.

Отсоединить котел от электросети и закрыть подачу газа (для котлов ELLPREX HT с газовой горелкой).



**Внимание!**  
Прежде, чем приступить к чистке корпуса котла, защитите панель управления от возможных попаданий брызг воды.

Один раз в год, в конце отопительного сезона, необходимо производить общую чистку котла. Прежде чем приступить к обслуживанию котла, убедитесь, что приняты все вышеуказанные меры предосторожности.

Чтобы произвести обслуживание, необходимо:

- отключить напряжение, нажав на общий выключатель;
- снять горелку, при необходимости произвести ее осмотр;
- открыть дверцу топki таким образом, чтобы получить доступ к камере сгорания;
- снять дверцу доступа к дымовой камере;
- извлечь турбулизаторы;
- энергично и тщательно прочистить дымовые каналы;

### Проверка состояния уплотнителей и изоляции



На изоляции дверцы после короткого периода эксплуатации могут появиться трещины, но это ни в коем случае не уменьшает ее изоляционные и эксплуатационные качества. Проверить состояние уплотнителей, они не должны иметь следов износа, в противном случае необходимо произвести их замену, используя только оригинальные запчасти.

Проверить состояние уплотнений крышки инспекционного отверстия дымовой камеры. В случае ее износа, произвести замену, используя оригинальные запчасти.

### Обслуживание горелки

Обслуживание горелки должно осуществляться авторизованным производителем горелок персоналом. В противном случае действие гарантии аннулируется.

### Проверка электрода розжига

Обслуживание горелки должно осуществляться авторизованным производителем горелок персоналом. В противном случае действие гарантии аннулируется.

### Компоненты котла, подлежащие ежегодному контролю

КОМПОНЕНТ:	ПРОВЕРКА:	СПОСОБ КОНТРОЛЯ/РЕМОНТА
Ts (предохранительный термостат)	Термостат срабатывает в случае перегрева котла?	Нагреть котел с остановленными насосами
Расширительный бак системы	Достаточное ли количество воздуха находится в расширительном баке?	Проконтролировать давление азота. Подать давление на котел (открыть развоздушник насоса). Открыть запорные краны контура отопления.
Уплотнители дверцы	Из под уплотнителя двери выходит дым?	Сильнее зажать запорные болты двери. Заменить уплотнительную прокладку и при необходимости внутреннюю прокладку двери.
Уплотнители дымовой камеры	Из-под уплотнителя дымовой камеры выходит дым?	Сильнее зажать гайки дымовой камеры. Заменить уплотнительные прокладки.
Турбулизаторы	Турбулизаторы установлены в дымовых каналах и очищены?	Осуществить общую чистку котла, используя поставляемую в комплекте щетку.

ОКП 36 9630

**ГОРЕЛКА ЖИДКОТОПЛИВНАЯ AL-50V, AL-70V  
ДВУХСТУПЕНЧАТАЯ**



**АВТЕ.621460.004ЭД**

г. Москва 2011

## СОДЕРЖАНИЕ

<b>1. ОБЩИЕ СВЕДЕНИЯ</b> .....	3
1.1. Назначение .....	3
1.2. Требования к квалификации обслуживающего персонала.....	3
1.3. Обозначение.....	3
1.4. Дата выпуска.....	4
1.5. Изготовитель.....	4
1.6. Сведения о сертификации.....	4
1.7. Ресурс работы и срок службы .....	5
1.8. Гарантии изготовителя.....	5
1.9. Свидетельство о приемке .....	6
1.10. Свидетельство о продаже .....	6
<b>2. ОПИСАНИЕ И РАБОТА</b> .....	7
2.1. Технические характеристики .....	7
2.2. Состав и комплектность поставки .....	9
2.3. Устройство и работа .....	10
2.4. Средства измерения, инструмент и принадлежности.....	13
2.5. Маркировка и пломбирование.....	13
2.6. Упаковка.....	13
<b>3. ИСПОЛЬЗОВАНИЕ ПО НАЗНАЧЕНИЮ</b> .....	14
3.1. Эксплуатационные ограничения.....	14
3.2. Подготовка к установке и эксплуатации .....	14
3.3. Меры безопасности при подготовке к работе.....	17
3.4. Использование по назначению.....	18
3.5. Первичный запуск .....	28
3.6. Наладка .....	29
3.7. Порядок действия обслуживающего персонала при эксплуатации.....	30
3.8. Перечень режимов работы и характеристики основных режимов работы.....	32
3.9. Меры безопасности при эксплуатации по назначению.....	33
3.10. Действия в экстремальных ситуациях.....	34
<b>4. ТЕХНИЧЕСКОЕ ОБСЛУЖИВАНИЕ</b> .....	34
4.1. Техническое обслуживание .....	34
4.2. Порядок технического обслуживания.....	34
4.3. Техническое освидетельствование.....	35
4.4. Консервация.....	35
4.5. Техническое обслуживание топливного насоса и фильтра тонкой очистки, регуляторов давления топлива и воздуха, электромагнитных клапанов и форсунок.....	40
<b>5. ТЕКУЩИЙ РЕМОНТ</b> .....	40
5.1. Текущий ремонт. Общие указания.....	40
5.2. Меры безопасности.....	40
<b>6. ХРАНЕНИЕ</b> .....	43
<b>7. ТРАНСПОРТИРОВАНИЕ</b> .....	44
<b>8. УТИЛИЗАЦИЯ</b> .....	44
<b>9. СВЕДЕНИЯ О РЕКЛАМАЦИЯХ</b> .....	45

## 1. ОБЩИЕ СВЕДЕНИЯ

Перед эксплуатацией Горелки жидкотопливной (далее по тексту - Горелка) необходимо внимательно ознакомиться с настоящим Эксплуатационным документом.

### 1.1. Назначение

Горелка жидкотопливная предназначена для применения в энергетических установках (промышленных и отопительных котлах, водогрейных установках, теплогенераторах и технологических агрегатах).

В качестве топлива в горелках используют различные виды жидких углеводородных топлив с вязкостью не более 25 сСт (дизельное топливо, керосин ТУ 38.401-58-10-01, печное топливо ТУ 38.101656-2005, отработанные масла по ГОСТ 21046-86 и другие виды жидкого топлива, по согласованию с предприятием-изготовителем Горелки).

Тип Горелки: навесная, с нагревом топлива и принудительной подачей воздуха, с полуавтоматическим управлением, с регулируемым коэффициентом избытка воздуха, с частичным смешиванием горючей смеси и воздуха.

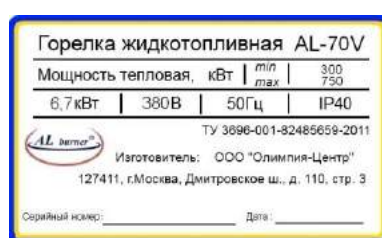
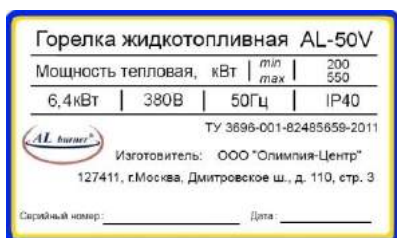
Горелка должна эксплуатироваться в стационарных условиях согласно ГОСТ 15150, климатическое исполнение УХЛ, категория размещения 3.1, но при температуре окружающего воздуха от плюс 12 до плюс 40 °С, относительной влажности окружающего воздуха до 98 % при температуре плюс 25 °С, давлении от 84 до 106,7 кПа, (630 - 800) мм. рт. ст.

Окружающая среда должна быть невзрывоопасной, не содержать агрессивных газов, паров и пыли, в том числе токопроводящей, способных нарушить работу Горелки.

### 1.2. Требования к квалификации обслуживающего персонала

К работам, связанным с эксплуатацией и обслуживанием и ремонтом Горелки допускаются лица, обученные обращению с ней, изучившие эксплуатационный документ, прошедшие медицинский осмотр, инструктаж по пожарной безопасности и охране труда, а также имеющие допуск на обслуживание электроустановок до 1000 В.

### 1.3. Обозначение



#### 1.4. Дата выпуска:

Горелка жидкотопливная заводской № \_\_\_\_\_

изготовлена в соответствии с требованиями технических условий ТУ 3696-001-82485659-2011

«\_\_» \_\_\_\_\_ 201 г.

#### 1.5. Изготовитель:

ООО «ОЛИМПИА-ЦЕНТР», Россия, 127411, г. Москва, Дмитровское шоссе, д. 110, стр.

3, пом.1

#### 1.6. Сведения о сертификации:

Продукция сертифицирована.

 <b>ТАМОЖЕННЫЙ СОЮЗ ДЕКЛАРАЦИЯ О СООТВЕТСТВИИ</b>	
<b>Заявитель</b> Общество с ограниченной ответственностью «Олимпия-Центр» ОГРН: 1077759149709. Место нахождения и фактический адрес: 127411, город Москва, Дмитровское шоссе, дом 110, строение 3, помещение 1, Российская Федерация. Телефон: +74957803841. Факс: +74957803841. Адрес электронной почты: olympia-center@mail.ru. <b>в лице</b> Генерального директора Волкова Александра Афанасьевича <b>заявляет, что</b> Горелки жидкотопливные, встраиваемые в оборудование горелки жидкотопливные, Модели: AL-4T, AL-4V, AL-10T, AL-10V, AL-15T, AL-15V, AL-25T, AL-25V, AL-35T, AL-35V, AL-50T, AL-50V, AL-70T, AL-70V, AL-120T, AL-120V. Продукция изготовлена в соответствии с ТУ 3696-001-82485659-2011. <b>изготовитель</b> Общество с ограниченной ответственностью «Олимпия-Центр» Место нахождения и фактический адрес: 127411, город Москва, Дмитровское шоссе, дом 110, строение 3, помещение 1, Российская Федерация	
код ТН ВЭД ТС	8416 10 100 0
Серийный выпуск	
соответствует требованиям	
ТР ТС 010/2011 "О безопасности машин и оборудования"	
<b>Декларация о соответствии принята на основании</b> Протокол испытаний № 58/МС-11-15 от 13.11.2015 года, выданный испытательной лабораторией электротехнических изделий ООО "Научно-технический центр сертификации электротехнических изделий для бытовых электроприборов и аппаратуры "STCC "ВЕТ" Со.Лид (Регистрационный № РОСС RU.0001.21ME72 до 19.05.2016 года)	
<b>Дополнительная информация</b> Комплектуемые изделия и запасные части к горелкам жидкотопливным, встраиваемым в оборудование, предназначенные для использования в технологических процессах на промышленных предприятиях в соответствии с технической и эксплуатационной документацией изготовителя. Срок службы, условия хранения и транспортировки согласно технической и эксплуатационной документацией изготовителя.	
<b>Декларация о соответствии действительна с даты регистрации по 24.11.2020 включительно.</b>	
 Волков Александр Афанасьевич <small>инженер в области радиотехники, инженер-исследователь отдела функционального анализа, метрологии и стандартизации</small>	
<b>Сведения о регистрации декларации о соответствии:</b> Регистрационный номер декларации о соответствии: TC № RU Д-РУ.АУ37.В.19006 Дата регистрации декларации о соответствии 25.11.2015	

<b>РОССИЙСКАЯ ФЕДЕРАЦИЯ СЕРТИФИКАТ СООТВЕТСТВИЯ</b> <small>(обязательная сертификация)</small>	
№ С.82.АЛ.33.1.0000 ТР 180090	
<b>ЗАЯВИТЕЛЬ</b> ООО «Олимпия-Центр» Адрес: 127411, Россия, г. Москва, Дмитровское шоссе, д. 110, стр. 3, пом. 1. ОГРН: 1077759149709. Телефон: +7 (495) 7803841.	<b>ИЗГОТОВИТЕЛЬ</b> ООО «Олимпия-Центр» Адрес: 127411, Россия, г. Москва, Дмитровское шоссе, д. 110, стр. 3, пом. 1. ОГРН: 1077759149709. Телефон: +7 (495) 7803841.
<b>ОБЪЕКТ ВО СЕРТИФИКАЦИИ</b> «Горелки жидкотопливные, встраиваемые в оборудование горелки жидкотопливные» Серийный выпуск ИЗДЕЛИЯ: AL-4T, AL-4V, AL-10T, AL-10V, AL-15T, AL-15V, AL-25T, AL-25V, AL-35T, AL-35V, AL-50T, AL-50V, AL-70T, AL-70V, AL-120T, AL-120V. ТУ 3696-001-82485659-2011	
<b>ПРОИЗВЕДИТЕЛЬ</b> Горелки жидкотопливные, встраиваемые в оборудование горелки жидкотопливные, Модели: AL-4T, AL-4V, AL-10T, AL-10V, AL-15T, AL-15V, AL-25T, AL-25V, AL-35T, AL-35V, AL-50T, AL-50V, AL-70T, AL-70V, AL-120T, AL-120V. ТУ 3696-001-82485659-2011	№ ОК 005 (0002) 20-9508
<b>СООТВЕТСТВУЕТ ТРЕБОВАНИЯМ</b> Технических условий ТУ 3696-001-82485659-2011	№ ОК 005 (0002) 20-9508
<b>ПРОЦЕДУРЫ ИСПЫТАНИЙ</b> Испытания в лаборатории «ИИЭТ» (г. Москва, ул. Шолоховская, д. 44, стр. 1, ОГРН: 5027000090249) в соответствии с требованиями ТУ 3696-001-82485659-2011.	№ ОК 005 (0002) 20-9508
<b>ПРЕДСТАВИТЕЛЬ ДОКУМЕНТА</b> Волков Александр Афанасьевич Инженер в области радиотехники, инженер-исследователь отдела функционального анализа, метрологии и стандартизации	№ ОК 005 (0002) 20-9508
Срок действия сертификата соответствия с 25.11.2015 по 24.11.2020	
Выдан в г. Москва 25.11.2015	
Инженер в области сертификации Л.В. Степанов	
Инженер в области сертификации С.М. Макашова	

## 1.7. Ресурс работы и срок службы

Средний срок службы – 5 лет.

Средний ресурс до капитального ремонта – не менее 18000 ч. Указанный ресурс не распространяется на быстроизнашивающиеся элементы и автоматику Горелки.

Средняя наработка на отказ – 10000 часов.

## 1.8. Гарантии изготовителя

Настоящие гарантийные обязательства составлены в соответствии с положениями Закона Российской Федерации «О защите прав потребителей». Изготовитель гарантирует покупателю безотказную работу горелки в течение 12 месяцев со дня установки, но не более 15 месяцев со дня продажи. Дефекты, которые могут появиться в течение гарантийного срока, будут устранены Сервисным Центром, указанным в гарантийном талоне.

1. Гарантийный ремонт осуществляется при соблюдении следующих условий:
  - правильное и четкое заполнение гарантийного талона;
  - наличие товарного чека, квитанции о покупке, содержащие дату покупки;
  - предъявление неисправного устройства;
  - оборудование установлено, настроено, введено в эксплуатацию лицами, прошедшими авторизацию и имеющими сертификат/лицензию/разрешение на оказание таких услуг/работ.
2. Оборудование не подлежит гарантийному ремонту в следующих случаях:
  - при нарушении правил транспортировки, установки, эксплуатации, небрежного обращения;
  - при нарушениях работы оборудования, вызванных недостатками существующей системы канализации, электро-, газо-, водо-, теплоснабжения;
  - при нарушении работы оборудования, вызванного неправильным монтажом (ремонт) и пусконаладочными работами, осуществляемыми лицами, не имеющими сертификата/лицензии/разрешения на оказание таких услуг/работ;
  - при нарушении работы, вызванном использованием неоригинальных и/или некачественных расходных материалов, принадлежностей, запасных частей;
  - при использовании в качестве топлива или попадании в топливо жидкостей имеющих в своем составе: хлор или фторсодержащие вещества, консистентные смазки, тормозную жидкость, легко воспламеняющиеся жидкости (бензол, метил, этил, кетоны, ксилол, бензин, растворители и другие).
3. Не подлежат замене по гарантии детали и материалы используемые при плановом техническом обслуживании и ремонте, такие как картриджи топливных фильтров, воздушные фильтры, уплотнения форсунок, прокладки.
4. Изделие не подлежит гарантии, если серийный/заводской номер изделия изменен, удален или не может быть установлен.
5. Гарантийные обязательства аннулируются в случаях:
  - неправильного или неполного заполнения гарантийного талона;
  - нарушения пломб изготовителя или Сервисного Центра;
  - ремонта, изменения внутреннего устройства, изменения режимов настроек оборудования, произведенного лицами, не прошедшими авторизацию не имеющими сертификата/лицензии/разрешения на оказание таких услуг/работ;
  - замены части оборудования частями, не поставляемыми и не рекомендованными к применению Сервисным Центром;
  - нарушение правил и условий эксплуатации, установки оборудования, изложенных в инструкции по эксплуатации;
  - механических повреждений;
  - повреждений, вызванных попаданием внутрь оборудования посторонних предметов, веществ, жидкостей;
  - повреждений, вызванных стихией, пожаром, бытовыми факторами, случайными внешними факторами;
  - повреждений, вызванных использованием неоригинальных и/или некачественных расходных материалов, принадлежностей, запасных частей;
  - повреждения вызванные использованием в качестве топлива или попадании в топливо жидкостей имеющих в своем составе: хлор или фторсодержащие вещества, консистентные смазки, тормозную жидкость, легко воспламеняющиеся жидкости (бензол, метил, этил, кетоны, ксилол, бензин, растворители и другие).

**С требованиями и правилами ознакомлен.**

Покупатель: \_\_\_\_\_ Ф.И.О. \_\_\_\_\_

Дата: « \_\_\_\_ » \_\_\_\_\_ 201\_\_ г.

**1.9. Свидетельство о приемке:**

Горелка жидкотопливная AL-

Заводской номер \_\_\_\_\_

изготовлена и принята в соответствии с ТУ 3696-001-82485659-2011 и признана годной для эксплуатации.

Начальник ОТК

МП \_\_\_\_\_  
(личная подпись)

\_\_\_\_\_ (расшифровка подписи)

« \_\_\_\_\_ » \_\_\_\_\_ 20\_\_ г.

**1.10. Свидетельство о продаже:**

Горелка жидкотопливная AL-

Заводской номер \_\_\_\_\_

Количество \_\_\_\_\_

В комплекте: \_\_\_\_\_

\_\_\_\_\_

\_\_\_\_\_ (название торгующей организации)

\_\_\_\_\_ (ответственное лицо)

\_\_\_\_\_ (личная подпись)

\_\_\_\_\_ (расшифровка подписи)

« \_\_\_\_\_ » \_\_\_\_\_ 20\_\_ г.

М.П

**1.11. Свидетельство о монтаже и наладке (приложить акт пусконаладочных работ):**

Горелка жидкотопливная AL-

Котел \_\_\_\_\_ заводской номер \_\_\_\_\_

В комплекте: \_\_\_\_\_

\_\_\_\_\_

\_\_\_\_\_ (название монтажной организации)

\_\_\_\_\_ (ответственное лицо)

\_\_\_\_\_ (личная подпись)

\_\_\_\_\_ (расшифровка подписи)

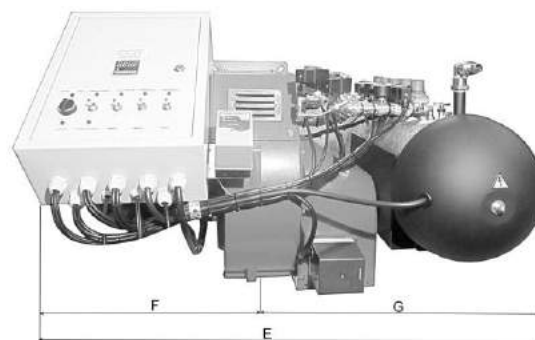
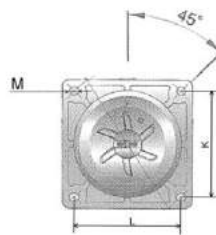
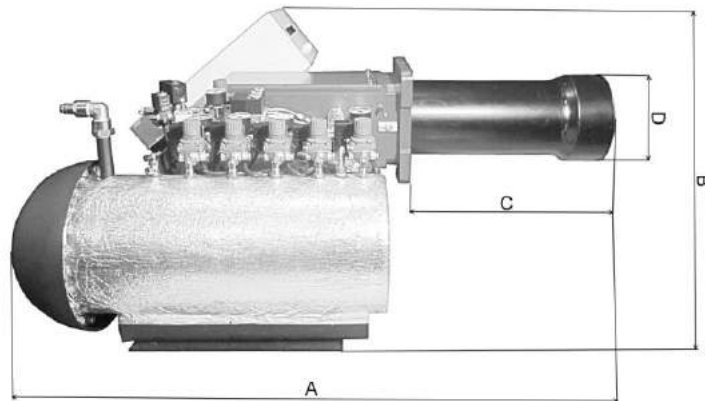
« \_\_\_\_\_ » \_\_\_\_\_ 20\_\_ г.

М.П



## 2. ОПИСАНИЕ И РАБОТА

### 2.1. Технические характеристики



	A	B	C	D	E	F	G	M	L	K
AL-50V	1100	640	360	180	950	400	550	M10	190	190
AL-70V	1100	640	360	180	950	400	550	M10	190	190

Рис. 1.  
Внешний вид Горелки и установочные размеры.

**ТЕХНИЧЕСКИЕ ХАРАКТЕРИСТИКИ**

Наименование параметров	Единицы измерения	AL- 50V	AL- 70V
Номинальная тепловая мощность	кВт/час	200 – 550	300-750
Расход топлива	л/час	20,0 – 55,0	30,0-75,0
Вид топлива	-	Солярка, керосин, печное топливо, отработанные масла.	
Электропитание	В\Гц	380 В\ 50 Гц	
Электрическая мощность	Вт	6400	6700
Выходное напряжение трансформатора зажигания	кВ	17	
Тип управления	-	Автоматическое двухступенчатое	
Контроль пламени	-	фотодатчик	
Рабочее давление топлива ст. розжига	Кгс/см <sup>2</sup>	0,05-0,4	0,05-0,4
Рабочее давление топлива 1 ст.	Кгс/см <sup>2</sup>	0,2-0,8	0,2-0,8
Рабочее давление топлива 2 ст.	Кгс/см <sup>2</sup>	0,2-0,8	0,25-0,8
Рабочее давление первичного воздуха пусковое (от компрессора)	Кгс/см <sup>2</sup>	0,5-1,0	1,0-1,5
Рабочее давление первичного воздуха (от компрессора)	Кгс/см <sup>2</sup>	1,8-3,0	1,8-3,0
Положение возд. заслонки ст. розжига		0-5	0-5
Положение возд. заслонки 1 ст.	Гр.	5-30	5-30
Положение возд. заслонки 2 ст.	Гр.	30-90	30-90
CO (50/100%)	%	0,05 - 0,06	
CO <sub>2</sub> (50/100%)	%	11,0 - 13,0	
O <sub>2</sub> (50/100%)	%	5,2 - 4,8	
Сажное число	Ед.	1,0 - 3,0	
Шумовая нагрузка (не более)	дВ	70,0	70,0
Вес	кг	60	63

Величина расхода топлива взята при калорийности топлива не менее 10000 ккал/кг.

Примечания:

- габаритные размеры и массы Горелок могут быть изменены.

2.1.2. Горелка гарантирует технические характеристики, указанные в таблице 1, при отклонениях питающего электрического напряжения тока от минус 10 % до плюс 10 % от номинального значения.

***Внимание!*** Установка стабилизатора напряжения при нестабильном электропитании обязательна.

2.1.3. Устройство управления Горелкой обеспечивает:

- автоматический пуск Горелки;
- регулирование тепловой мощности Горелки путем изменения количества топлива и воздуха, подаваемых на горение;
- ручной режим управления Горелкой (без внешних управляющих устройств);
- защитное отключение подачи топлива в течение 5 с при несостоявшемся розжиге и в течение 2 с при погасании пламени Горелки.

2.1.4. Устройство управления Горелкой обеспечивает защитное выключение Горелки в следующих случаях:

- при прекращении подачи электроэнергии;
- от входного релейного сигнала;
- при срабатывании защиты от токов коротких замыканий и перегрузок;
- при загрязнении или обрыве фотодатчика;
- при отсутствии пламени или не стабильном горении;
- при прекращении подачи топлива;
- при нестабильном электропитании.

2.1.5. Время срабатывания контроля пламени, как при розжиге Горелки, так и при погасании пламени не превышает 1 с.

2.1.6. Горелка устойчива к воздействию температуры окружающей среды от плюс 5 до плюс 40 °С.

2.1.7. Горелка устойчива к воздействию механических факторов внешней среды по ГОСТ 17516.1 для группы механического исполнения М1.

2.1.8. Горелка в упаковке выдерживает без повреждений транспортирование автомобилем по грунтовой дороге со скоростью 40 км/ч в течение не менее 2 ч.

2.1.9. Помехоэмиссия Горелки не превышает значений по ГОСТ Р 51317.6.4.

Устойчивость Горелки к воздействию помех соответствует требованиям ГОСТ Р 51317.6.2 (критерий качества функционирования В).

## **2.2. Состав и комплектность поставки**

2.2.1. Комплект поставки Горелки включает в себя:

- Горелка жидкотопливная – 1 шт.;
- Блок топливного насоса комплект (шестеренчатый насос, электродвигатель, самоочищающийся фильтр) – 1 шт.;
- плавающий топливозаборник (шланг подачи топлива, обратный клапан, сетчатый фильтр, поплавков) – 1 шт.;
- топливный фильтр на кронштейне - 1 шт.;
- эксплуатационная документация АВТЕ.621460.003ЭД – 1 экз.

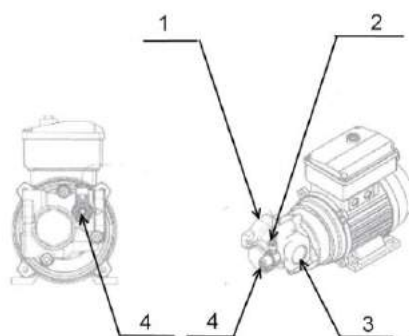
### 2.3. Устройство и работа

Топливо подается в топливный бак Горелки из расходной емкости топливным насосом, предназначенным для подачи топлива в горелочные устройства.

Топливный насос (Рис. 2) включает в себя корпус, в котором размещены ведущий вал с торцевым уплотнением, шестеренный нагнетательный узел.

Принцип работы топливного насоса заключается в следующем (Рис. 2): топливо через отверстие всасывания 1 забирается из топливного бака, излишки топлива отводятся через отверстие 2, далее поступает к шестеренной паре, с помощью которой топливо через отверстие 3 попадает в подогреватель топлива Горелки. Блок топливный насос - электродвигатель с должны находиться непосредственно над топливным баком Рис.4. Для увеличения давления топлива в напорной магистрали поворачивайте регулировочный винт 4 по часовой стрелке, для уменьшения против часовой.

Контроль разрежения всасывания производится с помощью вакуумметра, подключаемого к отверстию Рис. 15 поз.4, давление в напорной магистрали с помощью манометра Рис.15 поз. 15.



1. Отверстие всасывания.
2. Байпасная линия.
3. Отверстие напора.
4. Регулировочный винт.

Рис. 2.  
Топливный насос.

Расход топлива на форсунку регулируется с помощью регулятора давления и может меняться при изменении вязкости топлива, противодействия в топочной камере для различных типов отопительных агрегатов, степени разрежении в дымовой трубе.

Регулятор температуры топлива дает команду на включение ТЭНов в топливном баке Горелки и точно отслеживает оптимальную температуру от 20 до 71 °С. После достижения температуры на 5 °С менее заданной подается команда на включение Горелки.

Подача топлива осуществляется (см.рис.3) из расходного бака (поз.1) по топливной линии через сетчатый фильтр (поз. 2), обратный клапан (поз.3), самоочищающийся фильтр с подогревом (поз.4) на всас топливного насоса (поз.6), излишки топлива по топливопроводам циркуляции (поз.5) возвращаются в топливный фильтр (поз.4), далее топливо поступает в топливный насос (поз.6) фильтр тонкой очистки (поз.8), подогреватель топлива (поз.9). Затем открывается электромагнитный клапан ступени розжига (поз.12) и топливо поступает через регулятор давления топлива ступени розжига (поз. 11) и подогреваемый трубопровод (поз.16) на форсунку (поз.17). Разрежение на всасе насоса контролируется вакууметром (поз. 7). Давление топлива на форсунку контролируется с помощью манометра (поз.15)

Через 15 секунд открывается электромагнитный клапан первой ступени (поз.14) и топливо поступает через регулятор давления топлива первой ступени (поз. 13) и подогреваемый трубопровод (поз.16) на форсунку (поз.17), после чего первая ступень выходит на полную мощность.

Распыление топлива через форсунку обеспечивается с помощью сжатого воздуха. Сжатый воздух является «первичным воздухом».

Воздух подается сторонним воздушным компрессором (поз.23) на общий электромагнитный воздушный клапан (поз.24) далее на регулятор давления воздуха (поз.25) и затем на форсунку первой ступени (поз.17) распыляя топливо, давление воздуха контролируется манометром (поз.26).

Вентилятор Горелки (поз.28) подает через воздушную заслонку с электроприводом (поз.30) находящуюся в положении ступень розжига (Рис.12 Поз.П) «вторичный» воздух, который подмешивается в масляный туман и обеспечивает розжиг горелки на 25-30% мощности.

Через 15 секунд после открытия топливного клапана пусковой ступени подается электрический сигнал на открытие воздушной заслонки в положение первая ступень (Рис.12 поз.П). Электропривод начинает поворачивать заслонку, увеличивая поток «вторичного» воздуха. В промежуточном положении воздушной заслонки кулачковый механизм подает сигнал на открытие электромагнитного клапана первой ступени (Рис.3 поз.14) и через регулятор давления топлива (Рис.3 поз. 13) топливо поступает на форсунку первой ступени (поз.17) обеспечивая работу горелки на 50% мощности, воздушная заслонка остановиться в положении первая ступень (Рис12 поз.П)

Через 15 секунд после открытия топливного клапана первой ступени подается электрический сигнал на открытие воздушной заслонки в положение вторая ступень (Рис12 поз.П). Электропривод начинает поворачивать заслонку увеличивая поток «вторичного»

воздуха. В промежуточном положении воздушной заслонки кулачковый механизм (Рис.12 поз.V) подает сигнал на открытие электромагнитного клапана второй ступени (Рис.3 поз.19) и через регулятор давления топлива (Рис. 3 поз. 18), топливо поступает на форсунку (Рис.3 поз. 22) обеспечивая работу горелки на полную мощность. Воздушная заслонка останавливается в положение вторая ступень (Рис.12 Поз.V)

Переход на первую ступень осуществляется в обратной последовательности.

После команды на включение блок управления обеспечивает ее безопасную работу согласно заданным режимам.

Горелка способна работать на различных видах жидкого топлива. Для этого необходимо произвести регулировки давления топлива, «первичного» и «вторичного» воздуха.

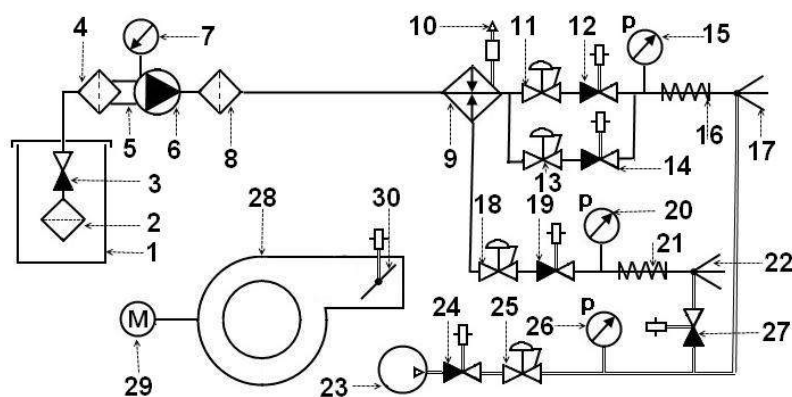


Рис.3 Функциональная схема горелок AL-50V, AL-70V .

1. Расходная емкость
2. Сетчатый фильтр на всасе топливозаборника
3. Обратный клапан
4. Самоочищающийся фильтр
5. Топливопроводы циркуляции насос-фильтр
6. Топливный насос
7. Вакуумметр
8. Фильтр тонкой очистки
9. Подогреватель топлива
10. Вентиль сброса воздуха подогревателя топлива
11. Регулятор давления топлива растопочной ступени
12. Электромагнитный клапан топливный растопочная ступень
13. Регулятор давления топлива первая ступень
14. Электромагнитный клапан топливный первая ступень
15. Манометр топливо первая ступень
16. Топливная линия с подогревом первая ступень
17. Форсунка первая ступень
18. Регулятор давления топлива вторая ступень
19. Электромагнитный клапан топливный вторая ступень
20. Манометр топливо вторая ступень
21. Топливная линия с подогревом вторая ступень
22. Форсунка вторая ступень
23. Воздушный компрессор

24. Электромагнитный клапан воздушный
25. Регулятор давления воздуха
26. Манометр
27. Электромагнитный клапан воздушный второй ступени.

#### **2.4. Средства измерения, инструмент и принадлежности**

Для проведения монтажных работ и пусконаладочных испытаний горелки требуются следующие инструменты:

- прибор для проверки наличия сажи в уходящих газах;
- прибор для замера температуры уходящих газов;
- тестер (мультиметр);
- газоанализатор;
- манометр и вакуумметр для настройки топливного насоса и проверки системы топливоподачи (идут в комплекте с горелкой);
- манометр для настройки и контроля давления воздуха (идут в комплекте с горелкой);
- паспорт горелки;
- комплект слесарного инструмента (ключи, отвертки).

#### **2.5. Маркировка**

2.5.1. Маркировку Горелки производят путем наклеивания на корпус Горелки таблички по ГОСТ 12969 и ГОСТ 12971. См. п. 1.3.

Органы управления, сигнальные светодиоды, индикаторы, измерительные приборы также промаркированы подписями или символами, или цифрами.

Покупные узлы Горелки маркированы по документации предприятия-производителя.

#### **2.6. Упаковка**

2.6.1. Упаковывание Горелки проводится в соответствии с конструкторской документацией предприятия-изготовителя.

2.6.2. Горелки упаковывают в коробки из гофрированного картона по ГОСТ 7376 или из картона по ГОСТ 7933.

Прилагаемая к Горелке документация вкладывается в пакет из полиэтиленовой плёнки по ГОСТ 10354 и упаковывается вместе с Горелкой.

2.6.3. Упаковка Горелки должна обеспечивать ее сохранность при транспортировании любым видом транспорта и хранении со складированием. Вариант упаковки ВУ-1 по ГОСТ 9.014, упаковочный материал – бумага оберточная по ГОСТ 8273.

Категория упаковки – КУ-1 по ГОСТ 23170.

2.6.4. По согласованию с заказчиком упаковка Горелок может быть произведена другим доступным способом.

### 3. ИСПОЛЬЗОВАНИЕ ПО НАЗНАЧЕНИЮ

#### 3.1. Эксплуатационные ограничения

Горелка должна эксплуатироваться в стационарных условиях согласно ГОСТ 15150, климатическое исполнение УХЛ, категория размещения 3.1, но при температуре окружающего воздуха от плюс 12 до плюс 40 °С, относительной влажности окружающего воздуха до 98 % при температуре плюс 25 °С, давлении от 84 до 106,7 кПа, (630 – 800) мм. Т. Ст.

***Внимание! Температура масла в расходном топливном баке не должна быть ниже +12 °С. Снижение температуры может привести к поломке топливного насос, отложениям на ТЭНах и не стабильной работе горелки.***

***После залива загрязненных видов топлива в расходный бак дайте топливу отстояться не менее 3-х часов. Механические примеси и вода опустятся вниз. Затем откройте сливной кран в нижней части расходного бака и удалите воду. Проводите данную операцию после каждого залива масла.***

Окружающая среда должна быть невзрывоопасной, не содержать агрессивных газов, паров и пыли, в том числе токопроводящей, способных нарушить работу Горелки.

#### 3.2. Подготовка к установке и эксплуатации

3.2.1. К монтажу и эксплуатации Горелки допускается только квалифицированный обслуживающий персонал.

3.2.2. Перед началом работ по монтажу и пуско-наладке Горелки необходимо провести осмотр места установки Горелки.

Осмотр рабочего места включает следующие этапы:

- осмотр и проверка соответствия посадочных отверстий (присоединительных элементов) на посадочной плите теплогенерирующего агрегата. Крепежные элементы должны быть установлены согласно рисунку 1;

- осмотр электрических разъемов для присоединения Горелки;

- осмотр и проверка правильности установки дымохода;

- проверка приточной вентиляции в помещении, где установлена Горелка. Необходим приток воздуха (вторичного) для поддержания процесса горения.

- монтажные размеры фланца приведены на рис.1 .

3.2.3. При монтаже Горелки необходимо:

- установить асбестовую прокладку между фланцем Горелки и посадочной плитой ;

- установить Горелку на теплогенерирующий агрегат и зафиксировать с помощью болтов или шпилек с гайками;

- присоединить трубопровод от компрессора к пневмолинии Горелки (Рис.6 поз.8 );

- установить блок топливного насоса на пластине (Рис.15) непосредственно над топливным баком на стену;



- присоединить плавающий топливозаборник ( в составе: топливный шланг 2,5 м, обратный клапан, сетчатый фильтр, поплавок) к штуцеру всасывания топливного насоса (Рис.15 поз.10) и обжать хомутом. При опускании в топливный бак топливозаборник должен быть на 100-200 мм выше дна бака. Если топливозаборник слишком длинный отрежьте его. **Внимание удлинять шланг топливозаборника запрещено.**

- установить топливный фильтр тонкой очистки на стену в месте удобном для обслуживания (Рис.15 поз.18);

- если суммарная длина подающей топливной линии (топливный насос, фильтр тонкой очистки, горелка) до 5 м топливороводы могут быть выполнены топливными шлангами 16x26 мм по ГОСТ 10362-76. рис.15 поз.17;

- если суммарная длина подающей топливной линии (топливный насос, фильтр тонкой очистки, горелка) до 30 м топливороводы монтируются из гофрированной нержавеющей трубы диаметром или медной трубы диаметром не менее 15 мм (Рис.4). Топливный насос, топливный фильтр и топливный ввод горелки заканчиваются соединениями на 1/2 “;

- после выполнения монтажных работ схема обвязки должна выглядеть как на Рис.4.

- произвести коммутацию электрической схемы Горелки AL-50,70V и топливного насоса двухжильным проводом сечением не менее 2 мм. На горелке есть вывод подписанный «НАСОС» (Рис.5);

- произвести коммутацию электрической схемы Горелки AL-50,70V и теплогенерирующего агрегата, подключив регулирующий термостат температуры котловой воды первой ступени к клеммам горелки подписанным L1, L2 «ТЕРМОСТАТ 1-ая СТУПЕНЬ» и регулирующий термостат температуры котловой воды второй ступени к клеммам горелки подписанным L3,L4 «ТЕРМОСТАТ 2-ая СТУПЕНЬ» согласно паспорта котла. Электрическая схема горелки приведена на Рис. 5;

- при работе двухступенчатой Горелки с одноступенчатым термостатом котловой воды, подключите котловой термостат к клеммам Горелки подписанным L1, L2 «ТЕРМОСТАТ 1-ой СТУПЕНИ», клеммы Горелки «ТЕРМОСТАТ 2-ая L3,L4 СТУПЕНЬ» соедините между собой. Горелка будет работать с плавным запуском.

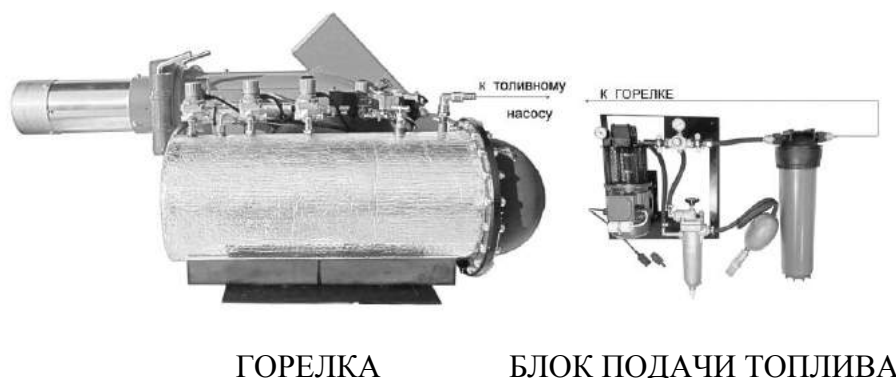
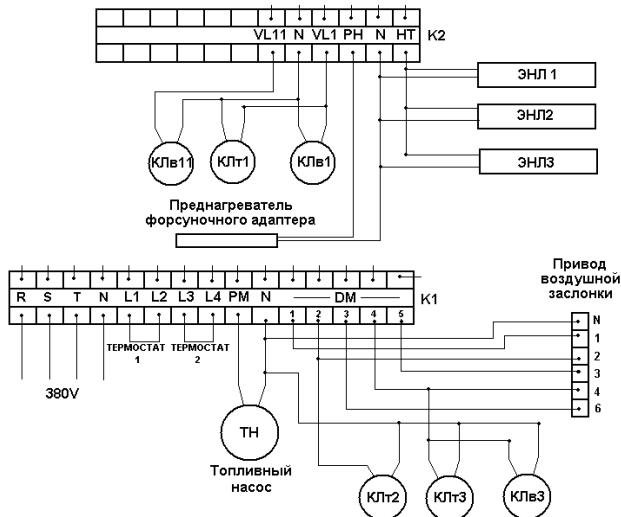
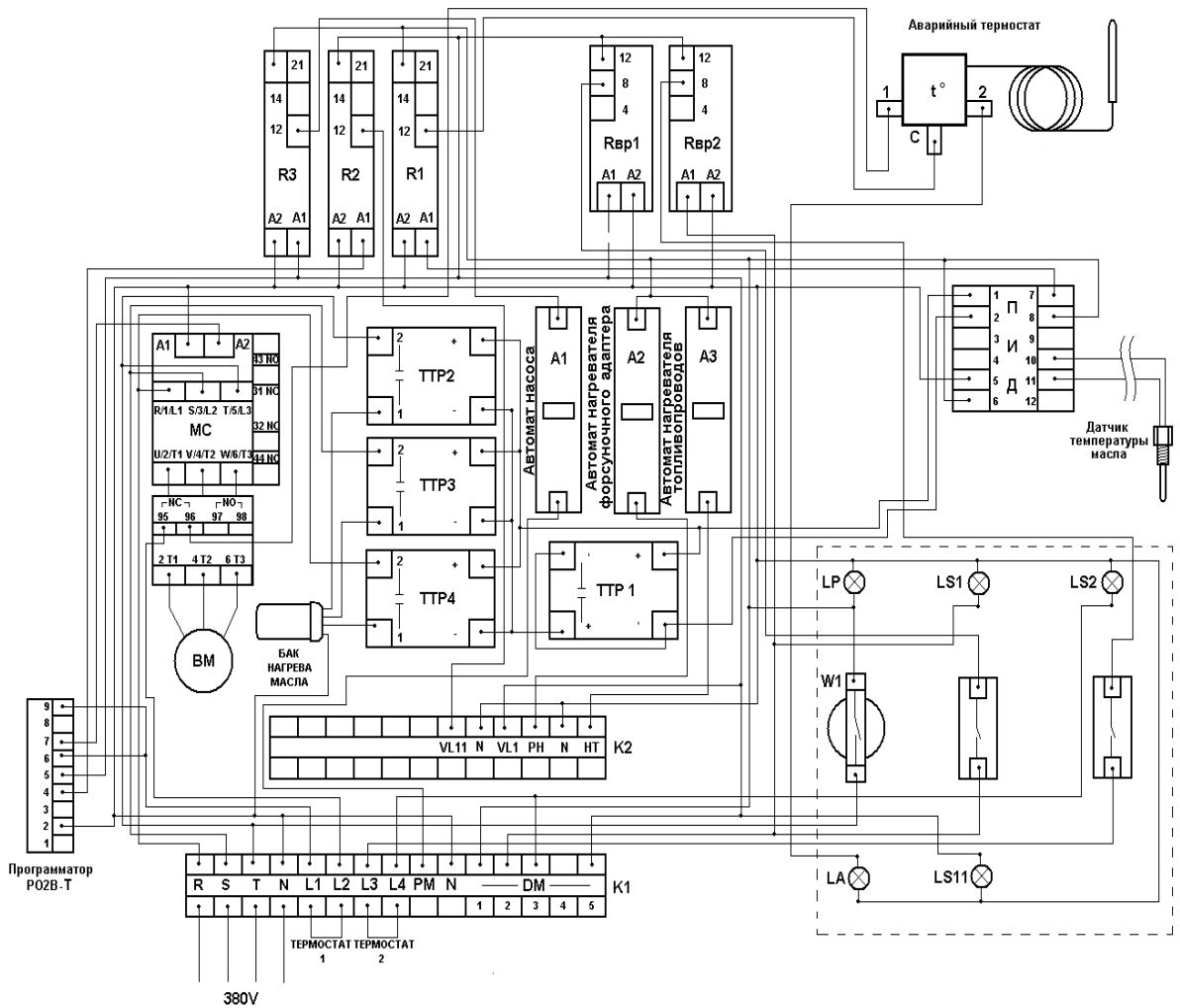


Рис. 4. Монтажная схема обвязки Горелки и блока подачи топлива и компрессора.



КЛт1, КЛв1	топливный и воздушный клапана ступени розжига
КЛв11	2ой клапан воздуха ступени розжига
КЛт2	топливный клапан 1ой ступени
КЛт3, КЛв3	топливный и воздушный клапана 2ой ступени
ЭНЛ1,2,3	нагреватель топливных трубок
R1	реле включения программатора
R2	реле включения 2ого воздушного клапана ступени розжига
R3	реле включения топливного насоса
MC	контактор эл.двигателя горелки
Rvp1	реле времени 1ой ступени
Rvp2	реле времени 2ой ступени
TTP1,2,3,4	твердотельные реле ТЕНов
W1	выключатель питания горелки
W2	выключатель 1ой и 2ой ступеней
W3	выключатель 2ой ступени
LS1	лампа 1ой ступени розжига
LS11	лампа 2ой ступени розжига
LS2	лампа 2ой ступени
LP	лампа "сеть"
LA	лампа "авария"
A1	Автомат топливного насоса
A2	Автомат нагревателя форсуночного адаптера
A3	Автомат нагревателя трубопроводов

Рис.5

Схема электрических соединений .

### 3.3. Меры безопасности при подготовке к работе

3.3.1. При подготовке Горелки к эксплуатации необходимо руководствоваться требованиями ГОСТ 12.2.007.0, ГОСТ 12.2.007.3, ГОСТ 12.2.003, ГОСТ 12.1.044, ГОСТ 12.1.004, ГОСТ 12.1.010, ГОСТ 27824, ГОСТ 21204, ГОСТ Р 51383, СН 2.2.4/2.1.8.562-96, ГН 2.2.5.1313-03, Технического регламента «О безопасности машин и оборудования», Правил технической эксплуатации электроустановок потребителей и Правил техники безопасности при эксплуатации электроустановок потребителей (ПТЭ и ПТБ), требованиями, изложенными в настоящем эксплуатационном документе.

3.3.2. Перед началом работы Горелка должна быть заземлена.

3.3.3. Все узлы Горелок, находящиеся под напряжением, превышающим 42 В по отношению к корпусу, должны быть закрыты или защищены крышками, кожухами от случайных прикосаний во время работы.

В схеме электропитания Горелок предусмотрен автоматический выключатель питающей сети с глухо заземленной нейтралью, который устанавливается заказчиком.

3.3.4. В Горелке предусмотрены:

- индикация включения сетевого выключателя («Сеть»);
- индикация горения («Горение»);
- индикация аварийного режима работы («Авария»);
- индикация включения нагревательных элементов в топливном баке («Нагрев») мигание

OUT терморегуляторе.

3.3.5. Электрическое сопротивление между элементом заземления и каждой доступной прикосновению металлической нетоковедущей частью Горелки, которая может оказаться под напряжением, должно быть не более 0,1 Ом.

3.3.6. Сопротивление изоляции между цепью питания и корпусом Горелки при нормальных рабочих условиях должно быть не менее 1,0 МОм.

3.3.7. При подготовке Горелки к работе должны соблюдаться требования пожарной безопасности по ГОСТ 12.1.044, ГОСТ 12.1.004, ГОСТ 12.1.010.

3.3.8. В случае загорания тушение очага возгорания производят воздушно-механической, химической пеной, углекислым газом, песком. Помещения, в которых производится эксплуатация Горелки, должны быть оборудованы первичными средствами пожаротушения: огнетушителями и ящиками с песком.

В помещениях, в которых производится эксплуатация Горелки, не допускаются обращение с открытым огнем, курение, сварочные работы.

### 3.4. Использование по назначению

3.4.1. Положение органов управления Горелкой указано на рисунке 6, 7.

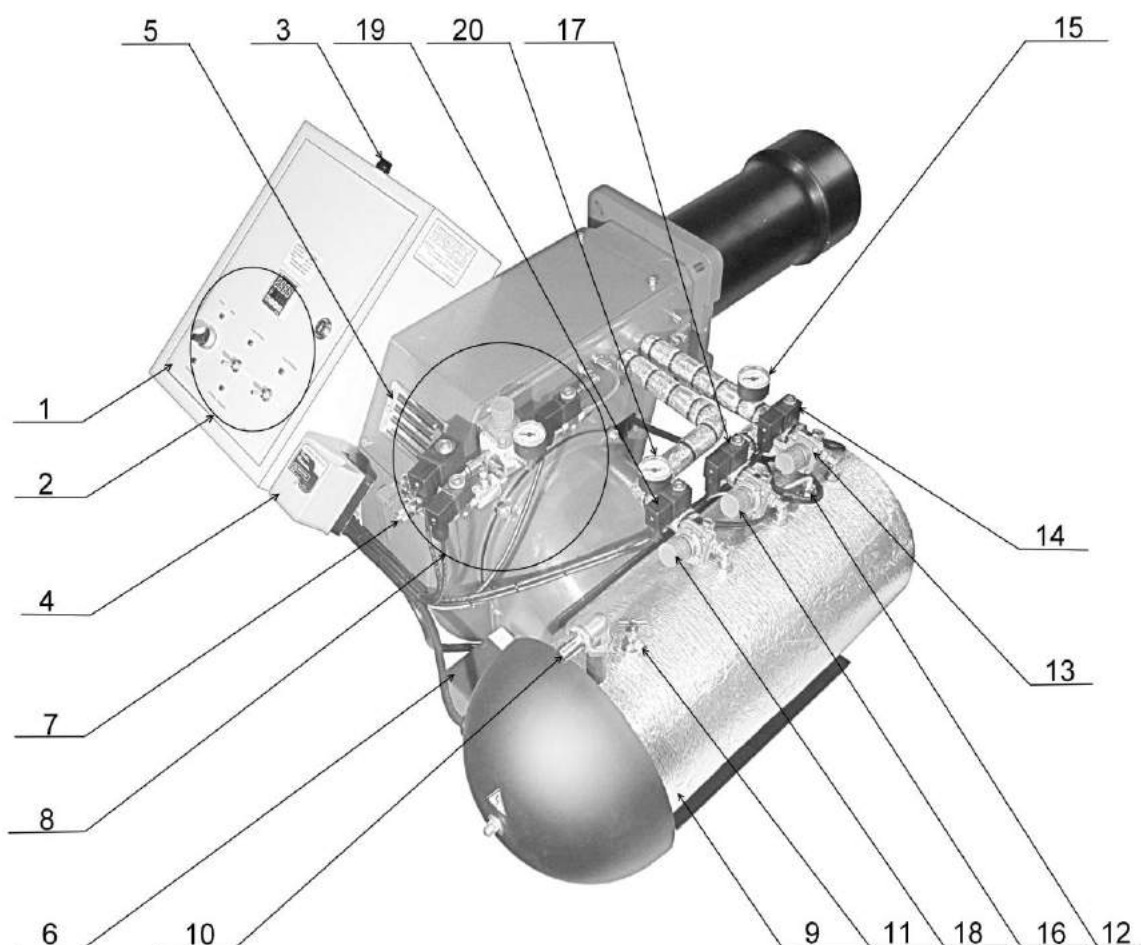


Рис.6. Органы управления и узлы контроля параметров Горелки.

1. Электрический шкаф
2. Компоненты управления горелки на электрическом шкафе Рис.7
3. Кнопка сброса «АВАРИИ»
4. Блок управления горелкой (топочный автомат)
5. Смотровое окно
6. Электропривод воздушной заслонки (вторичный воздух)
7. Линия первичного воздуха от компрессора
8. Блок регулирования первичного воздуха (от компрессора) Рис.11
9. Топливный бак с подогревом горелки
10. Штуцер ввода топлива
11. Вентиль сброса воздуха из топливного бака горелки

12. Температурный датчик нагрева топлива
13. Регулятор давления топлива ступени розжига
14. Электромагнитный клапан топливный ступени розжига
15. Манометр давления топлива давления топлива ступени розжига и первой ступени
16. Регулятор давления топлива первой ступени
17. Электромагнитный клапан топливный первой ступени
18. Регулятор давления топлива второй ступени
19. Электромагнитный клапан топливный второй ступени
20. Манометр давления топлива давления топлива второй ступени

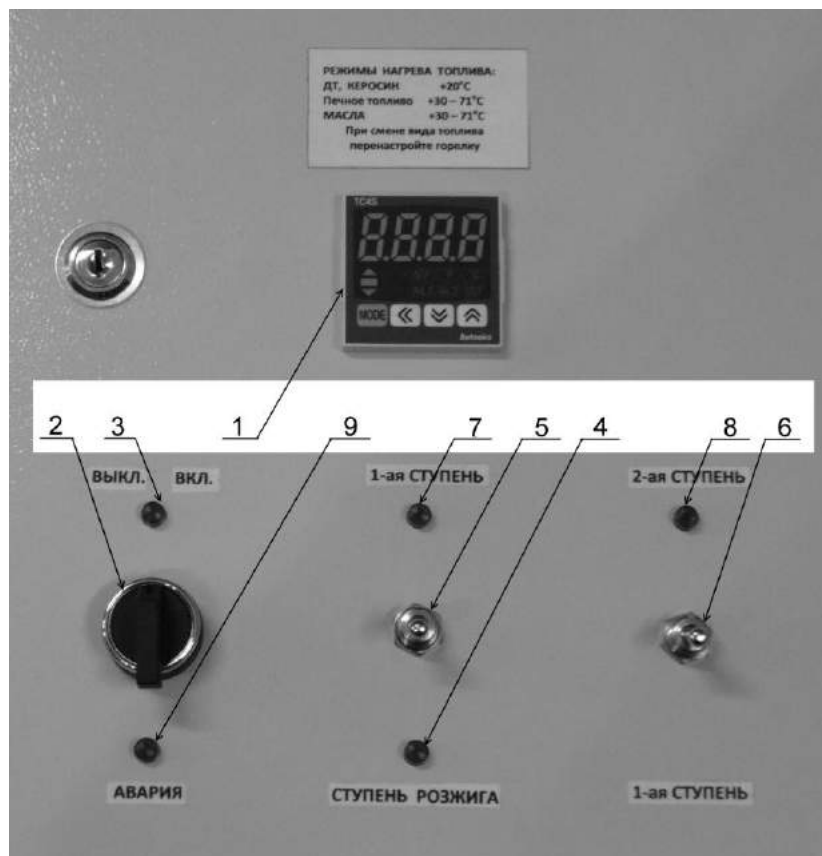


Рис.7. Компоненты управления электрического шкафа.

1. Температурный контроллер ( топливного бака)
2. Выключатель горелки
3. Индикация Включено - Выключено
4. Индикация работы ступени розжига
5. Тумблер ступень розжига - первая ступень
6. Переключатель первая - вторая ступень
7. Индикатор первая ступень
- 8.Индикатор вторая ступень
9. Индикатор АВАРИЯ

Внутри электрического шкафа находятся автомат топливного насоса **A1**, автомат подогревателя форсунок **A2**, автомат подогревателя топливопроводов **A3**.

При работе на дизеле или печном топливе с низкой вязкостью автомат подогревателя форсунок **A2** и автомат подогревателя топливопроводов **A3** отключить.

### 3.4.2 Описание температурного контроллера и регулирование параметров.

На рисунке 9 приведен внешний вид панели управления температурного контроллера.



Рис.8. Температурный контроллер.

1 – Дисплей отображений показаний температуры: на нем в рабочем режиме отображается текущее значение температуры, а при нажатии **MODE** отображается заданное значение температуры.

2 – индикатор отклонения - используется для отображения отклонения текущего значения температуры от заданного значения температуры.

3 – индикатор заданной температуры (**SV**) - для проверки или изменения текущего значения заданной температуры. Однократно нажмите любую клавишу на лицевой панели, при этом включается индикатор заданного значения и мигает устанавливаемое значение.

4 – индикатор единиц измерения (**C/F**) (по Цельсию или Фаренгейту): используется для отображения единиц измерения температуры.

5 – Индикатор работы ТЭНа (**OUT**): мигает при включении ТЭНа.

6 – Клавиша **MODE** используется для отображения заданной температуры при нажатии и изменения заданной температуры.

7 – Клавиши настройки изменения знаков и увеличения/уменьшения температуры.

**AL-1** – индикатор подачи команды на включение Горелки.

Температурный контроллер используется для точного поддержания оптимальной температуры от 20 до 71 °С топлива в подогревателе топлива (Рис. 7, поз. 8) и подачи команды запуска Горелки на топочный автомат **AL1** гаснет при достижении температуры масла 6 °С менее заданной.

Оптимальная температура нагрева для ДТ и керосина +20 °С, для печного топлива и различных масел от +30-71 °С. Нажимая на клавиши 7 можно изменять температуру топлива.

## ● TC4S

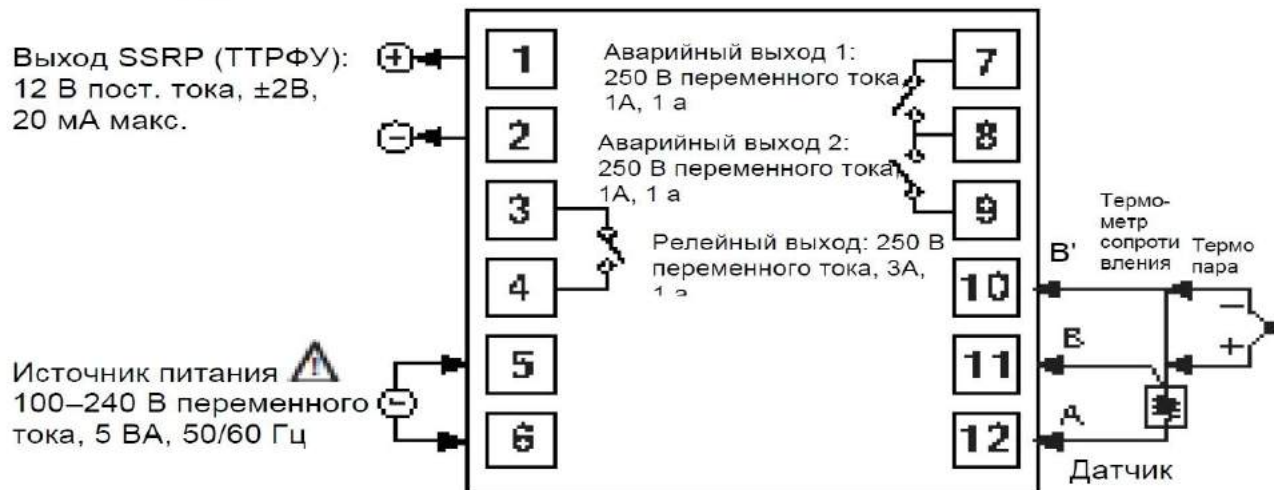


Рис. 9. Электрическая схема температурного контроллера

### 3.4.3. Регулировка давления топлива для двухступенчатых Горелок.

Установите электрический переключатель (Рис. 7, поз. 5) в положение вниз ступень розжига. Установите давление топлива розжига ступени в пределах от 0,05 до 0,4 бар с помощью регулятора давления топлива ступени розжига (Рис. 6, поз. 14), давление контролируйте по манометру (Рис. 6, поз. 16), выставьте параметры первичного и вторичного воздуха. Рекомендации даны ниже.

Установите электрический переключатель (Рис. 7, поз. 5) в положение 1-ая ступень (вверх). Установите давление топлива 1-ой ступени в пределах от 0,2 до 0,8 бар с помощью регулятора давления топлива первой ступени (Рис. 6, поз. 17), давление контролируйте по манометру (Рис. 6, поз. 16), выставьте параметры первичного и вторичного воздуха. Рекомендации даны ниже.

Установите электрический переключатель (Рис. 7, поз. 6) в положение 2-я ступень (вверх). Установите давление топлива 2-ой ступени от 0,2 до 0,8 бар с помощью регулятора давления топлива второй ступени (Рис. 6, поз. 19), контролируйте давление по манометру (Рис. 6, поз. 21), выставьте параметры первичного и вторичного воздуха рекомендации даны ниже. Для изменения регулировки поднять верхнюю крышку до щелчка, для уменьшения давления воздуха поворачивать против часовой стрелки, для увеличения по часовой. После регулировки давления опустить верхнюю крышку до щелчка.

Давление топлива на первой и второй ступени должны быть одинаковы.

Данный параметр зависит от тепловой мощности, вязкости топлива и противодействия в топочной камере, тепловой мощности. Для изменения регулировки поднять верхнюю крышку до щелчка, для уменьшения давления топлива поворачивать против часовой стрелки, для увеличения - по часовой. После регулировки давления опустить верхнюю крышку до щелчка.



Рис. 10. Регулятор давления топлива.

#### 3.4.4. Регулировка первичного воздуха (от компрессора).

Распыление топлива через форсунку обеспечивается с помощью сжатого воздуха, подаваемого по пневмолинии воздушным компрессором. Сжатый воздух является «первичным воздухом».

Для стабильного розжига горелки первичный воздух первые 7 секунд подается на форсунку первой ступени через дроссель с давлением для горелки AL-50V 0,5-1,5 бар, для горелки AL-70V с давлением 1,0-1,5 бар, после чего давление воздуха первой ступени автоматически повышается до 1,8-3,0 бар. Далее вместе с топливным клапаном второй ступени открывается воздушный клапан второй ступени, давление воздуха 1,8-3,0 бар.

Первичный воздух поступает от компрессора по магистрали (Рис. 11 поз.1), проходит через электромагнитный клапан дросселя (рис.11 поз.2), дроссель (Рис.11 поз.3) и далее с малым давлением на форсунку первой ступени, давление контролируется по манометру (Рис. 11 поз.8).

Для увеличения давления поворачивайте регулировочный винт дросселя по часовой стрелке, для уменьшения против часовой, после регулировки зафиксируйте винт контргайкой.

Через 7 секунд, открывается основной электромагнитный клапан первой ступени (Рис.11 поз.6), первичный воздух проходит через регулятор давления (Рис.11 поз.7) и контролируется по манометру (Рис.11 поз.8) и далее на форсунку первой ступени.

Для изменения регулировки давления воздуха поднять верхнюю крышку регулятора давления (рис.11 поз.7) до щелчка, для уменьшения давления воздуха поворачивать против часовой стрелки, для увеличения по часовой. Оптимальное рабочее давления 1,8-3,0 бар, контролируемое по манометру (Рис. 11 поз.8). После регулировки давления опустить верхнюю крышку до щелчка.

Затем открывается электромагнитный клапан второй ступени и первичный воздух идет на форсунку второй ступени.



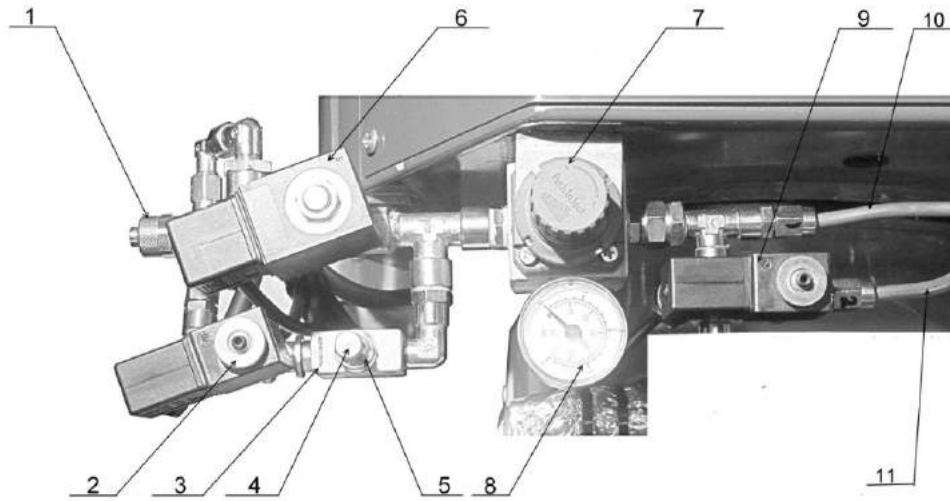


Рис. 11. Блок регулирования первичного воздуха (от компрессора).

1. Подвод первичного воздуха от компрессора
2. Электромагнитный клапан дросселя
3. Дроссель
4. Регулировочный винт дросселя
5. Контргайка
6. Электромагнитный клапан основной первой ступени
7. Регулятор давления воздуха
8. Манометр
9. Электромагнитный клапан второй ступени
10. Трубопровод первичного воздуха на форсунку первой ступени
11. Трубопровод первичного воздуха на форсунку второй ступени

### 3.4.5. Регулировка вторичного воздуха для двухступенчатых Горелок.

Установите электрический переключатель (Рис. 7, поз. 5) в положение ступень розжига (вниз). Установите давление топлива пусковой ступени в пределах от 0,05 до 0,4 бар с помощью регулятора давления топлива пусковой ступени (Рис.6, поз. 13), давление контролируйте по манометру (Рис. 6, поз. 15), выставьте параметры первичного воздуха (Рис.11 , поз. 3,7) и контролируйте по манометру (Рис. 11, поз. 8) давление для AL-50V, AL-70V 1,8-3,0 бар. Снимите защитный кожух с привода воздушной заслонки (Рис. 6, поз. 6). II-й рычаг положения воздушной заслонки ступени розжига (Рис.12 поз. II) должен быть положение 0-5. Положение 0 соответствует полностью закрытой заслонке. (Рис.12).

Установите электрический переключатель (Рис. 7, поз. 5) в положение первая ступень (вниз). Установите давление топлива первой ступени в пределах от 0,2 до 0,8 бар с помощью регулятора давления топлива первой ступени (Рис. 6, поз. 16), давление контролируйте по манометру (Рис. 6, поз. 15), выставьте параметры первичного воздуха (Рис.11 , поз. 7) и контролируйте по манометру (Рис. 11, поз. 8) давление для AL-50V, AL-70V 1,8-3,0 бар. Установите рычаг III (Рис.12 поз. III) положения воздушной заслонки первой ступени 5-30 гр. (Рис.12). Открытие(закрытие ) клапана 1-ой ступени происходит автоматически .

Установите электрический переключатель (Рис. 7, поз. 6) в положение вторая ступень (вверх). Установите давление топлива второй ступени в пределах от 0,2 до 0,8 бар с помощью регулятора давления топлива второй ступени (Рис. 6, поз. 18), давление контролируйте по манометру (Рис. 6, поз. 20), выставьте параметры первичного воздуха (Рис.11 , поз. 7) и контролируйте по манометру (Рис. 11, поз. 8) давление для AL-50V, AL-70V 1,8-3,0 бар. Установите рычаг I (Рис.12 поз. I) положение 30-90 гр. Это положение воздушной заслонки второй ступени. Кулачек V (Рис.12 поз.V) открытие(закрытие ) клапана 2-ой ступени, должен находиться между кулачком I и III . (Рис.12).

Сервопривод воздушной заслонки имеет угол поворота 0-90 градусов, возможность фиксации трех регулируемых положений воздушной заслонки и кулачки управления топливными клапанами.

Если воздушная заслонка провернулась в обратную сторону, то для возврата в начальное положение (Рис.12 ) нажмите деблокировочный рычаг и установите закрыто положение в ручную.

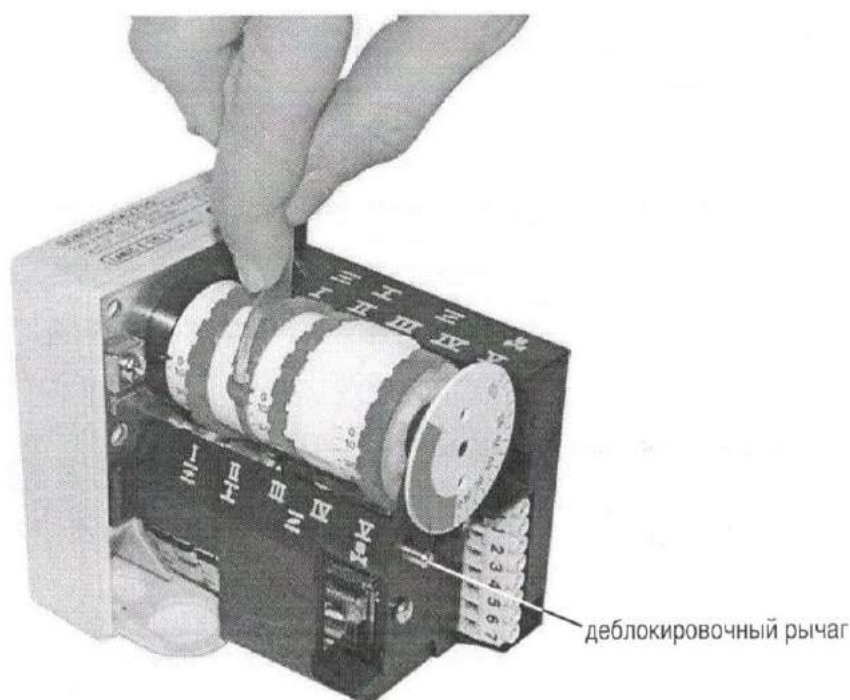


Рис. 12. Регулировка вторичного воздуха. Электропривод воздушной заслонки двухступенчатой Горелки.

I - 2-ая ступень положение 30-90 гр. (90 – заслонка открыта).

II - ступень розжига - положение 0-10 гр. (0 – заслонка закрыта)

III - 1-ая ступень положение 10-30 гр.

VI - не используется.

V - включение электромагнитного клапана 2-ой ступени (должен находиться в промежуточном положении между шкалой III и I)

3.4.6 Блок управления Горелкой (топочный автомат). Внешний вид органов управления Горелкой приведен на рисунке 1.



Рис. 14. Блок управления Горелкой.

После того как температура в подогревателе топлива (Рис. 7, поз. 8) стала на 5 °С ниже заданной на температурном контроллере (Рис. 8) выключается AL-1 и подается команда на включение Горелки. На блоке управления Горелкой загорается зеленый индикатор «Сеть» (POWER) и Горелка находится в режиме ожидания, готовая к запуску.

После получения внешнего сигнала от теплогенерирующего агрегата загорается красный светодиод «Горение» (COMBUSTUON) и Горелка запускается. Если Горелка отключилась аварийно, красный светодиод «Горение» (COMBUSTUON) начинает мигать. Для перезапуска Горелки после аварийной остановки нажмите кнопку «Перезапуска» (RESET BUTTON) .

#### 3.4.7 Индикатор АВАРИЯ (Рис.7 поз.9)

При сильном загрязнении котла несгораемыми фракциями , содержащимися в отработанных маслах, происходит увеличение температуры в огневой трубе, что может привести к выходу из строя резинового уплотнения форсунки, подогреваемого топливопровода и фотодатчика.

Для предотвращения данной ситуации в огневой трубе установлен температурный датчик, отключающий горелку при достижении температуры 110 °С, при этом светится индикатор АВАРИЯ (Рис.7 поз.9) .

Для сброса сигнала АВАРИЯ, после остывания котла, открутите защитный колпачек с кнопки (Рис.6 поз.3) «сброс аварии» и тонким стержнем утопите ее на 1 см до щелчка. Индикатор АВАРИЯ при этом погаснет.

***ВНИМАНИЕ! При срабатывание загорания индикатора АВАРИЯ проведите немедленную чистку котла.***

#### 3.4.8 Блок топливного насоса

Топливо забирается из расходного бака (*температура топлива не менее +12С*) топливным насосом (Рис.15 поз.3). Проходит через плавающий топливозаборник (Рис.15 поз.10) состоящий из сетчатого фильтра (Рис.15 поз.13), обратного клапана (Рис. 15 поз.12) , разгрузочного клапана (Рис. 15 поз.19), шлага 2,5 м. Затем топливо очищается в самоочищающимся фильтре (Рис. 15 поз.6) и поступает в топливный насос (Рис.15 поз.3). Излишки топлива по трубопроводу циркуляции (Рис.15 поз.5) сбрасываются в самоочищающийся фильтр (Рис.16 поз.3). Разряжение на всасе насоса измеряется вакууметром (Рис.15 поз.4). Если разряжение более 0,5 бар произведите очистку сетчатого фильтра (Рис.15 поз.13) и самоочищающегося фильтра (Рис.16) провернув 4-5 раз маховик фильтра (Рис.16 поз 4).

Из насоса (Рис.15 поз.3) топливо подается через регулятор давления топлива (Рис.15 поз.14) в фильтр тонкой очистки (Рис.15 поз. 16) и поступает в горелку. Для увеличения давления поворачивайте регулировочный винт (Рис.15 поз.14) по часовой стрелке, для уменьшения против часовой. Давление топлива контролируйте по манометру (Рис.15 поз.15). Давление топлива после регулятора давление должно быть 3-4 бара.



Рис. 15. Блок топливного насоса.

1. Электродвигатель
2. Электрический разъем
3. Топливный насос
4. Вакуумметр
5. Трубопроводы циркуляции фильтр-насос
6. Самоочищающийся топливный фильтр
7. Маховик топливного фильтра
8. Дренажная заглушка
9. Дренаж
10. Топливозаборник
11. Кран трубопровода циркуляции
12. Обратный клапан
13. Сетчатый фильтр
14. Регулятор давления топлива
15. Манометр
16. Фильтр тонкой очистки
17. Электрический разъем ( для подключения топливного насоса по постоянной схеме)
18. Электрический разъем с вилкой (для прокачки системы и удаления воздуха)
19. Разгрузочный клапан топливозаборника
20. Кран сброса воздуха топливного насоса
21. Штуцер сброса воздуха топливного насоса



Рис. 16. Самоочищающийся фильтр.

1. Патрубок присоединения топливозаборника
2. Патрубок подачи топлива в топливный насос
3. Патрубок возврата топлива в фильтр
4. Маховик
5. Дренажная заглушка
6. Дренаж

***Ежедневно проворачивайте маховик самоочищающегося фильтра (Рис.16 поз.4) 4-5 раз. Не реже одного раза в неделю сливайте конденсат и отложения, отвернув дренажную заглушку (Рис.16 поз.5, 6)***

При сильном загрязнении фильтра на всасе топливного насоса (Рис.15 поз.13), самоочищающегося фильтра (Рис.16), фильтра тонкой очистки (Рис.15 поз.16) возрастает усилие на валу насоса, что ведет к перегреву и выходу из строя электродвигателя и топочного автомата. Для предотвращения данной ситуации в электрическом шкафу горелки (Рис.6 поз.1) установлен автомат с надписью «НАСОС», который при увеличении токовой нагрузки отключит электродвигатель топливного насоса.

***При срабатывании автомата «НАСОС» немедленно произвести чистку фильтра на всасе топливного насоса (Рис.15 поз.13), самоочищающегося фильтра (Рис.16), замену картриджа фильтра тонкой очистки (Рис.21 поз.3).***

После чего нажать кнопку разблокирования насоса и заполнить топливную систему.

### 3.5. Первичный запуск.

3.5.1. Первый запуск осуществляется после монтажа Горелки на котел (п. 3.2) сборки монтажной схемы (Рис.4) и электрической схемы (Рис.5).

3.5.2. Заполните топливом всасывающий трубопровод, самоочищающийся фильтр, насос, фильтр тонкой очистки и топливный бак Горелки. Для чего в комплекте топливного насоса предусмотрен кабель с вилкой прямого питания от сети 220 В (Рис.15 поз.18), соедините кабель с разъемом топливного насоса (Рис.15 поз.2). На топливном баке Горелки есть кран сброса воздуха (Рис. 6 поз. 11). Подключите топливный насос напрямую к сети 220 В и откройте кран сброса воздуха. Когда топливная система заполнится, через шланг начнет стекать масло с пузырьками воздуха. После удаления воздуха закройте кран (Рис. 6 поз. 11). Питание насоса подключите по постоянной схеме.

Если топливный насос (Рис.15 поз.3) сразу не захватил топливо, то нужно удалить из него воздух. Для чего закройте кран на самоочищающемся фильтре (Рис.15 поз. 11), отсоедините трубопровод циркуляции фильтр-насос (Рис.15 поз.5), полностью выкрутите винт регулятора давления (Рис.15 поз. 14) и спускайте воздух до появления масла. После чего присоедините трубопровод циркуляции фильтр-насос (Рис.15 поз.5) откройте кран на самоочищающемся фильтре (Рис.15 поз. 11) и винт регулятора давления (Рис.15 поз. 14) установите в изначальное положение.

Давление топлива после насоса (Рис.15 поз.3) должно быть 3-4 бара, разрежение на всасе топливного насоса (Рис.17 поз.4) не более 0,5 бар.

***ВНИМАНИЕ! При первичном запуске подайте электропитание на горелку не включая теплогенерирующего агрегата и дайте горелочному устройству постоять около 10 минут, для прогрева топливопроводов.***

3.5.3. Запустите котел, подав электропитание по инструкции котла.

3.5.4. Установите выключатель горелки в положение «ВКЛЮЧЕНО» (Рис.7 поз.2)

***ВНИМАНИЕ! Проверьте направление вращения электродвигателя горелки, двигатель должен вращаться по часовой стрелке, смотрим со стороны вентилятора электродвигателя. Поменяйте местами фазы электропитания горелки R, S или T (Рис.5), при вращении в противоположную сторону.***

3.5.5. Убедитесь в наличии индикации на блоке управления нагревом - мигания индикатора OUT и погасании индикатора AL1 после нагрева масла на 6 °С ниже заданной (Рис. 8).

3.5.6. Погасание AL1 означает, что масло в подогревателе Горелки нагрелось и подается питание на топочный автомат горелки.

3.5.7. Нажмите кнопку «Сеть» (POWER) на топочном автомате Горелки (Рис.14) и устано-

вите температуру нагрева котловой воды согласно паспорта котла.

3.5.7. В случае сигнала «Авария» нажмите кнопку «Перезапуск» на блоке управления горелкой (Рис.14).

3.5.8. После того, как насос закачает топливо в бак Горелки, и оно нагреется до нужной температуры, Горелка должна автоматически запуститься.

3.5.9. Далее производят настройки Горелки п. 3.6.

***ВНИМАНИЕ! Перед подачей напряжения на Горелку обязательно заполните топливный бак Горелки (Рис.6 поз.10). В противном случае существует опасность выхода из строя ТЭНов топливного бака.***

### **3.6. Наладка.**

3.6.1. Общие положения.

Перед наладкой произведите чистку теплогенерирующего агрегата.

Наладка Горелки для водогрейных котлов производится при температуре котловой воды более 60 °С.

В дымовой трубе на расстоянии 2 - 3-х диаметров от патрубка уходящих газов необходимо просверлить отверстие диаметром 5 - 8 мм для отбора дымовых газов. При нормальной работе Горелки содержание углекислого газа (СО<sub>2</sub>) в отходящих газах должно составлять 11-13 %, сажное число по шкале Бахарара 1-3.

Температура отходящих газов для теплогенерирующих агрегатов берется согласно паспорта, для водогрейных котлов она, как правило составляет 180-220°С после чистки. Если температура ниже паспортной, увеличьте давление топлива, если выше - уменьшите. Если температура соответствует паспортной – это говорит о соответствии тепловой мощности Горелки и теплогенерирующего агрегата.

3.6.2. Наладка двухступенчатой Горелки.

Выполните пункты 3.4.2, 3.4.3, 3.4.4, 3.4.5 данного эксплуатационного документа – регулировка температуры масла, давления топлива, давления первичного воздуха.

Установите электрический переключатель (Рис. 7, поз. 5) в положение вниз ступень розжига. Работа на ступени розжига должна обеспечивать мягкий пуск Горелки без хлопков. Установите давление топлива ступени розжига от 0,05 до 0,4 бар с помощью регулятора давления топлива ступени розжига (Рис. 6, поз. 13), контролируйте давление по манометру (Рис. 6 поз. 15). Выставьте параметры первичного воздуха пункт 3.4.4 и контролируйте по манометру (Рис. 7, поз. 19) давление для горелки AL-50V , AL-70V 1,8-3,0 бар. Снимите защитный кожух с привода воздушной заслонки (Рис. 6, поз. 6). Рычаг II положения воздушной заслонки ступени розжига (Рис.12 поз. II) должен быть положение 0-5 гр. Перемещение рычага II осуществляется его смещением (Рис.12). Положение 0 соответствует закрытой заслонке. Запустите Горелку п. 3.5. Горелка должна запускаться на ступени розжига без хлопков.

Возьмите отбор проб, если содержание СО<sub>2</sub> в отходящих газах отличается от 11-13% проведите регулировку вторичного воздуха (Рис. 12, поз. II).

Возьмите отбор проб на сажное число, если сажное число менее 1, необходимо уменьшить подачу вторичного воздуха, перемещая синий рычаг влево, если больше - вправо но. (Рис. 12). Оптимальное значение сажного числа 1-3.

Установите электрический переключатель (Рис. 7, поз. 5) в положение первая ступень (вниз). Установите давление топлива первой ступени в пределах от 0,2 до 0,8 бар с помощью регулятора давления топлива первой ступени (Рис. 6, поз. 17), давление контролируйте по манометру (Рис. 6, поз. 8). Выставьте параметры первичного воздуха (Рис.7 , поз. 7) и контролируйте по манометру (Рис. 7, поз. 8) давление для AL-50V, AL-70V 1,8-3,0 бар. Установите рычаг III положения воздушной заслонки первой ступени (Рис.12 поз.III) на 5-40. Автоматическое открытие(закрытие ) клапана 1-ой ступени обеспечивает плавный переход со ступени розжига на первую ступень.

Возьмите отбор проб, если содержание CO<sub>2</sub> в отходящих газах отличается от 11-13% проведите регулировку вторичного воздуха (Рис. 12).

Возьмите отбор проб на сажное число, если сажное число менее 1, необходимо уменьшить подачу вторичного воздуха, перемещая зеленый рычаг влево, если больше - вправо но, не выходя за зеленую зону шкалы. (Рис. 12). Оптимальное значение сажного числа 1-3.

Установите электрический переключатель (Рис. 7, поз. 6) в положение вторая ступень (вверх). Установите давление топлива второй ступени в пределах от 0,2 до 0,8 бар с помощью регулятора давления топлива второй ступени (Рис. 6, поз. 18), давление контролируйте по манометру (Рис. 6, поз. 20). Выставьте параметры первичного воздуха (Рис.11 , поз. 7) и контролируйте по манометру (Рис. 7, поз. 8) давление для AL-50V, AL-70V 1,8-3,0 бар. Установите рычаг I положения воздушной заслонки 2-ой ступени (Рис.12 поз.I) в положение 40-90 гр.

Кулачек (Рис.12 поз.V) - открытие(закрытие ) топливного клапана 2-ой ступени (Рис.6 Поз.22) должен быть между кулачком III и кулачком I (Рис.12), положение данного кулачка должно обеспечивать плавный переход с первой ступени на вторую ступень и обратно.

Возьмите отбор проб, если содержание CO<sub>2</sub> в отходящих газах отличается от 11-13% проведите регулировку вторичного воздуха (Рис. 12).

Возьмите отбор проб на сажное число, если сажное число менее 1, необходимо уменьшить подачу вторичного воздуха, перемещая зеленый рычаг влево, если больше - вправо но, не выходя за красную зону шкалы. (Рис. 12). Оптимальное значение сажного числа 1-3.

Проведите замер температуры уходящих газов. Для получения необходимой тепловой мощности необходимо руководствоваться данными по температуре уходящих газов теплогенерирующего агрегата. Если температура ниже паспортной, то увеличьте давление топлива, если выше, то уменьшите. Если температура соответствует паспортной – это говорит о соответствии тепловой мощности Горелки и теплогенерирующего агрегата.



### **3.7. Порядок действия обслуживающего персонала при эксплуатации.**

#### 3.7.1. Действия обслуживающего персонала при эксплуатации Горелки:

- следить за показаниями вакуумметра на топливном насосе. При разрежении минус 0,4 бар необходимо очистить фильтр на входе насоса (Рис. 15 поз 13) и повернуть 5-6 раз маховик самоочищающегося фильтра;
- проворачивать маховик самоочищающегося фильтра (Рис.16 поз.4) 5-6 раз один раз сутки, даже если горелка не эксплуатируется;
- не реже, чем 1 раз в неделю сливать конденсат и грязь из самоочищающегося фильтра, отвернув дренажную заглушку (Рис.16 поз.5)
- следить за давлением топлива на регуляторе давления топливного насоса, при увеличении давления более чем на 1,0 бар сменить фильтрующую вставку фильтра тонкой очистки (Рис.21 поз.3)
- следить за давлением топлива манометр (Рис.6 поз. 16, 21), подаваемого на форсунку;
- при падении давления топлива манометре на 0,05 бар (Рис.7 поз.15) проверить состояние фильтра насоса (Рис.17 поз.3) выполнить очистку фильтра топливного насоса п.4.5.1, произвести замену фильтрующей вставки (Рис.21 поз.3) фильтра тонкой очистки п.4.5.2;
- следить за наличием первичного сжатого воздуха и его параметрами, а также наличие в нем конденсата;
- один раз в неделю, при большой обводнённости топлива по мере необходимости, сливать конденсат из топливного бака горелки (Рис.6 поз.10)
- регулярно выполнять весь регламент технического обслуживания Горелки;
- следить за показаниями индикаторов блока управления Горелки и блока управления нагрева топлива.

#### 3.7.2. Порядок контроля работоспособности

1. Запуск Горелки и наладка Горелки согласно п.п. 3.5, 3.6.
2. Мониторинг индикации блока управления нагревом и блока управления Горелкой п.3.4.2, п.3.4.7.
3. Проверка и регулирование настроек давления топлива, первичного и вторичного воздуха п.п. 3.4.3 - 3.4.8.
4. Проверка надежности электрических соединений Горелки.
5. Проверка работы топливного насоса .
6. Проверка состояния фильтра на входе топливного насоса, самоочищающегося фильтра. Если показание вакуумметра, ниже минус 0,4 бар произведите чистку фильтра.
7. Проверка загрязнения фильтра топливного насоса (Рис.20) и фильтра тонкой очистки (Рис.21).
8. Проверка герметичности подключения топливных и воздушных линий.

9. Проверка правильности установки шайбы подпорной относительно форсунки; электродов относительно шайбы подпорной и форсунки (Рис. 18).

10. Проверка загрязненности линзы детектора пламени (Рис. 19).

11. Контроль работы ТЭНов мигание индикатора ОУТ на термоконтролере.

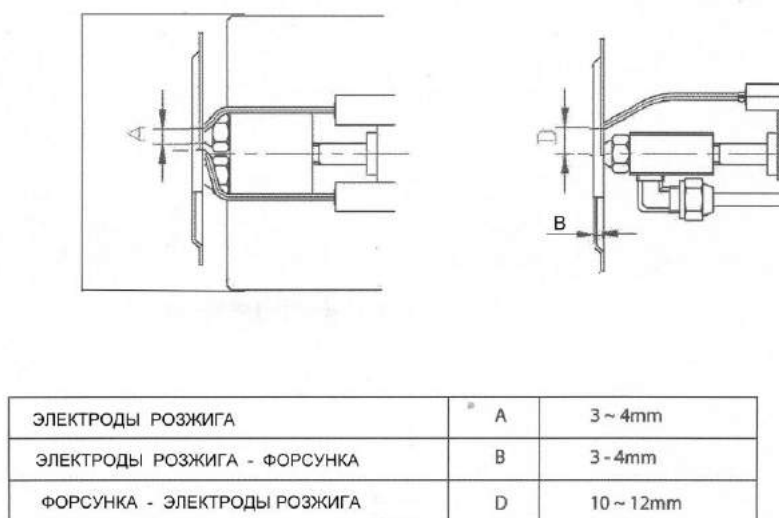


Рис. 18

Установка электродов и подпорной шайбы.

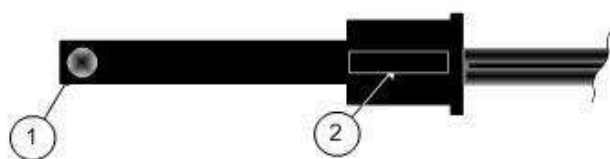


Рис. 19

Детектор пламени.

1 - Чувствительный элемент (линза) фотодатчика. 2 - Направляющая бороздка.

### 3.8. Перечень режимов работы и характеристики основных режимов работы.

Работа Горелки осуществляется в одном из следующих режимов:

1. При режиме продувки происходит запуск электродвигателя вентилятора на 9 секунд;
2. Во время розжига подается напряжение на электроды, в результате которого в течение пяти секунд горит высоковольтная дуга. После чего подается питание на электродвигатель топливного насоса, открывается электромагнитный клапан подачи топлива ступени розжига, подается воздух от компрессора.

На форсунку подается сжатый воздух в смеси с топливом. После открытия электромагнитного клапана ступени розжига высоковольтная дуга продолжает гореть в течение 5-и секунд.

В случае воспламенения топлива через 5 секунд прекращается подача напряжения на электроды. На блоке управления котлом горят два индикатора – зеленый «Сеть» (POWER) и красный «Горение» (COMBUSTUON) .

Электромагнитный клапан подачи «первичного» сжатого воздуха находится открытым состоянии, клапан подачи топлива ступени розжига в открытом состоянии, вентилятор работает постоянно воздушная заслонка находится в положении ступень розжига (Рис 12 Поз. II).

Горелка работает на ступени розжига 25-30% от номинальной мощности.

3. Через 15 секунд после открытия электромагнитного клапана ступени розжига, подается питание на электрический привод воздушной заслонки вторичного воздуха и она начинает поворачиваться увеличивая подачу «вторичного воздуха». В промежуточном положении замыкается контакт, включения электромагнитного клапана 1-ой ступени . Воздушная заслонка продолжает движение и останавливается в положение 1-ая ступень. Степень открытия воздушной заслонки регулируется рычажком (Рис.12 Поз. III) .

Горелка работает на 50% мощности.

4. . Через 15 секунд после открытия электромагнитного клапана 1-ой ступени, подается питание на электрический привод воздушной заслонки вторичного воздуха и она начинает поворачиваться увеличивая подачу «вторичного воздуха». В промежуточном положении замыкается контакт, включения электромагнитного клапана 2-ой ступени (Рис.12 Поз.V). Воздушная заслонка продолжает движение и останавливается в положение 2-ая ступень. Степень открытия воздушной заслонки регулируется рычажком (Рис.12 Поз.I).

Горелка работает на полную мощность.

4. Переход Горелки на первую ступень осуществляется в обратной последовательности.

5. Если факел не зажигается, либо зажигается и гаснет, то после прекращения подачи напряжения на электроды розжига вентилятор осуществляет продувку камеры сгорания теплогенерирующего агрегата в течение 10 секунд. Горелка после продувки камеры сгорания теплогенерирующего агрегата выходит в аварийный режим, при котором на блоке управления Горелкой горит только зеленый индикатор «Сеть» (POWER), а красный «Горение» (COMBUSTUON) – мигает.

4. Для перезапуска Горелки после аварийной остановки нажмите кнопку «Перезапуска» (RESET BUTTON) .

### **3.9. Меры безопасности при эксплуатации по назначению**

При эксплуатации Горелки ЗАПРЕЩАЕТСЯ:

- допускать к работе необученный персонал;
- регулировать зазоры электродов зажигания, находящихся под напряжением;
- эксплуатировать Горелку с открытыми электрическими шкафами или снятыми защитными кожухами;

- работать с неотрегулированной Горелкой;
- работать с неисправными регуляторами давления топлива и воздуха;
- работать с неисправными электромагнитными клапанами топлива и воздуха;
- работать с неисправной или засоренной форсункой.

***ВНИМАНИЕ!***

*При обнаружении подтеков масла из топочной камеры отопительного агрегата немедленно прекратить эксплуатацию горелки, до устранения причины неисправности.*

*Попадание воды в топливо не допускается, это приводит к выходу насоса из строя.*

*Давление на насосе не должно превышать 4 бара. Вакуумметрическое давление на всасывании насоса не должно превышать 0,5 бар, чтобы избежать дегазации топлива.*

### **3.10. Действия в экстремальных ситуациях.**

При возникновении пожароопасной ситуации необходимо:

- немедленно обесточить Горелку;
- эвакуировать людей из области пожара;
- вызвать пожарную службу;
- предпринять меры к тушению пожара всеми возможными средствами.

При обнаружении разлива топлива прекратить эксплуатацию горелки до выяснения и устранения причин разлива. Разлитое топливо засыпать песком и убрать.

## **4. ТЕХНИЧЕСКОЕ ОБСЛУЖИВАНИЕ**

### **4.1. Техническое обслуживание**

К обслуживанию Горелки допускаются лица, обученные обращению с ней, изучившие эксплуатационную документацию, прошедшие медицинский осмотр и противопожарный минимум, а также имеющие допуск на обслуживание электроустановок до 1000 В.

### **4.2. Порядок технического обслуживания**

Частота и регламент технического обслуживания (таблицы 3, 4) напрямую зависят от качества и вида топлива, его загрязненности и правильности регулировок Горелки.

Чистка горелки и котла производится в соответствии инструкциями по эксплуатации горелки и котла. При работе на дизельном топливе чистка проводится 1-2 раза в год, при работе на отработанных маслах - еженедельно.

### 4.3. Техническое освидетельствование.

Техническое освидетельствование Горелки производится одновременно с освидетельствованием теплогенерирующего агрегата.

### 4.4. Консервация

Перед постановкой Горелки на летнюю консервацию провести весь регламент работ и дать поработать Горелке на дизельном топливе во избежание загущения отработанного масла в топливной системе.

Вид топлива – дизельное, печное топливо светлое, керосин. Т а б л и ц а 3.

№ п/п	Наименование объекта ТО	Виды ТО	Примечание
1	Очистка фотоэлемента	Ежемесячно	Очистка мягкой салфеткой или тканью.
2	Очистка корпуса Горелки		Очистка растворителем, не повреждающим поверхность
3	Замена картриджа фильтра тонкой очистки Рис.20 поз.3	Ежемесячно	Дать картриджу пропитаться не менее 20 минут.
4	Очистка подпорной шайбы и пламенной трубы Горелки от нагара металлической щеткой (при необходимости)	По мере загрязнения	Предварительный демонтаж подпорной шайбы и пламенной трубы
5	Продувка форсунок сжатым воздухом		По мере загрязнения
6	Продувка вентилятора Горелки сжатым воздухом	Очистка растворителем либо ди-нетролом	
7	Очистка нагревательных элементов расходного бака Горелки		

Вид топлива – отработанное масло, печное топливо темное.

Т а б л и ц а 4.

№ п/п	Наименование объекта ТО	Виды ТО	Примечание
1	Очистка фотоэлемента	Еженедельно	Очистка мягкой салфеткой или тканью.
2	Очистка подпорной шайбы, пламенной трубы Горелки и электродов розжига от нагара (при необходимости)		Предварительный демонтаж Горелки подпорной шайбы и пламенной трубы
3	Очистка и продувка сжатым воздухом форсунки.		Работы проводятся специалистами сервисного центра или обученным персоналом.
4	Очистка фильтра насоса, фильтра на всасе насоса и продувка сжатым воздухом.		
5	Очистка корпуса Горелки		
6	Очистка лопаток вентилятора, ре-	Один раз в отопи-	Работы проводятся специа-

	гуляторов давления топлива и воздуха, электромагнитных клапанов.	тепльный сезон	листами сервисного центра или обученным персоналом
7	Продувка вентилятора Горелки сжатым воздухом		
8	Очистка электродов от нагара, проверка всех зазоров	Ежемесячно	
9.	Проворачивание маховика самоочищающегося фильтра 5-6 раз	Ежедневно	Работы проводятся обученным персоналом
10.	Слив конденсата из самоочищающегося фильтра.	Еженедельно	Работы проводятся обученным персоналом
11.	Слив конденсата из топливного бака горелки.	Еженедельно	Работы проводятся обученным персоналом
12.	Замена фильтрующего элемента фильтра тонкой очистки.	Ежемесячно, при загрязненном топливе еженедельно	Работы проводятся обученным персоналом
13.	Очистка нагревательных элементов расходного бака Горелки	По мере загрязнения	Очистка растворителем и металлической щеткой
14.	Демонтаж и промывка форсунок в дизельном топливе или керосине, продувка сжатым воздухом	По мере загрязнения	Работы проводятся специалистами сервисного центра или обученным персоналом
15.	Разборка и чистка регуляторов давления и электромагнитных клапанов	По мере загрязнения	Работы проводятся специалистами сервисного центра или обученным персоналом

#### 4.5. Техническое обслуживание топливного насоса, фильтра тонкой очистки, регуляторов давления топлива и воздуха, электромагнитных клапанов и форсунок.

##### 4.5.1. Демонтаж и монтаж

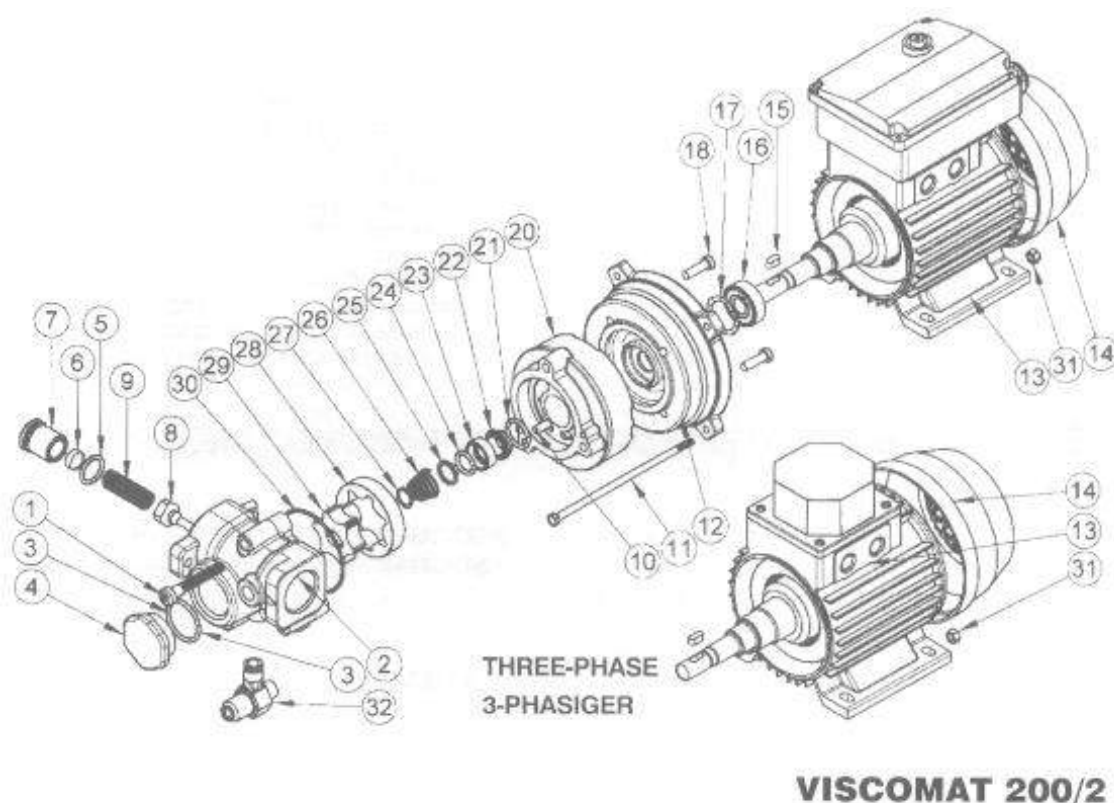


Рис. 20. Схема разборки насоса

При демонтаже насоса все подводящие и отводящие трубопроводы должны быть перекрыты. Не допускайте разлива топлива.

4.5.2 Обслуживание фильтра тонкой очистки заключается в замене фильтрующих вставок из полипропилена, размер 20", фильтрующая способность 20 мкм. Для замены отверните колбу фильтра (Рис.21 поз.2), от корпуса фильтра (Рис. 21 поз.1), замените фильтрующую вставку (Рис.21 поз.3), установите колбу на место. Замена вставок производится ежемесячно при сильной загрязненности масла еженедельно.

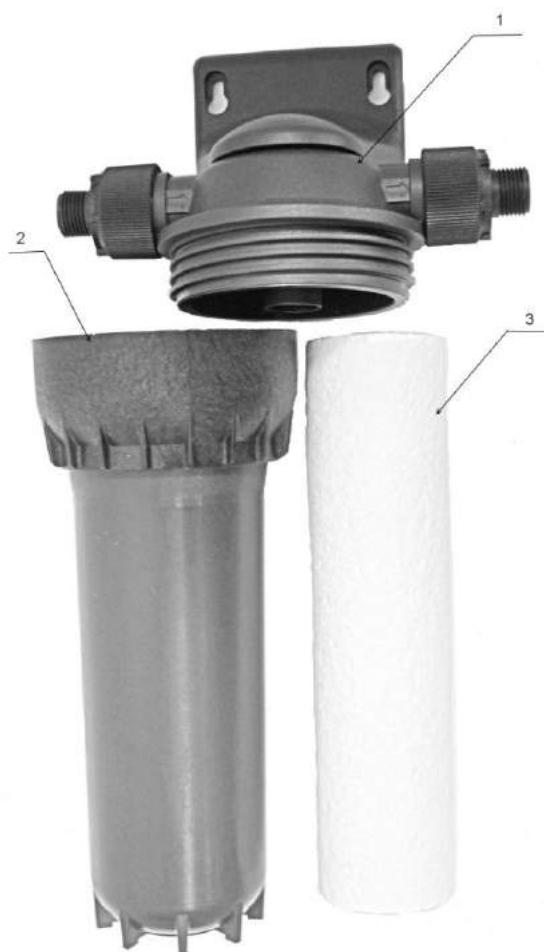


Рис.21. Фильтр тонкой очистки топлива.

1 – корпус фильтра, 2 – колба, 3 – фильтрующая вставка.

4.5.3 При использовании загрязненных видов топлива или присутствии пыли и взвешенных частиц в воздухе от компрессора, возможно попадание грязи под мембрану и шток регулятора давления. При этом давление топлива и воздуха перестает регулироваться, стрелка манометра совершает частые движения назад и вперед. Для устранения неисправности разберите редуктор и произведите его чистку.

Регулятор Рис.22 используется для регулирования давления топлива и воздуха. Для чистки регулятора выверните гайку поз.2 из корпуса регулятора поз.1, достаньте шток поз.3, отверните четыре винта головки регулятора поз.4 и достаньте мембрану поз.5. Очистите мембрану поз.5 и корпус регулятора поз.1 от загрязнений и твердых частиц, продуйте сжатым воздухом шток поз.3.



Рис. 22 Регулятор давления

1 – корпус, 2 – заглушка, 3 – шток, 4 – головка регулятора, 5 – мембрана.

***При очистке регуляторов давления запрещается использовать бензин, растворители и другие агрессивные жидкости.***

4.5.4 В горелках серии AL используются два типа электромагнитных клапанов. При эксплуатации горелок возможно попадание под седло клапана грязи и твердых частиц. Для устранения этой неисправности разберите клапан и очистите его.



Рис. 23. Электромагнитный клапан (тип 1)

1 – корпус, 2 – шток клапана.

Для заборки клапана отверните шток клапана поз.1 от корпуса поз.2 против часовой стрелки и очистите все поверхности от загрязнений, затем проведите сборку в обратной последовательности.





Рис. 24. Электромагнитный клапан (тип 2)

1 – корпус, 2 – шток клапана.

Для заборки клапана отверните два винта крепления штока клапана поз.2 от корпуса поз.1 против часовой стрелки и очистите все поверхности от загрязнений, затем проведите сборку в обратной последовательности.

#### 4.5.5 Техническое обслуживание форсунки

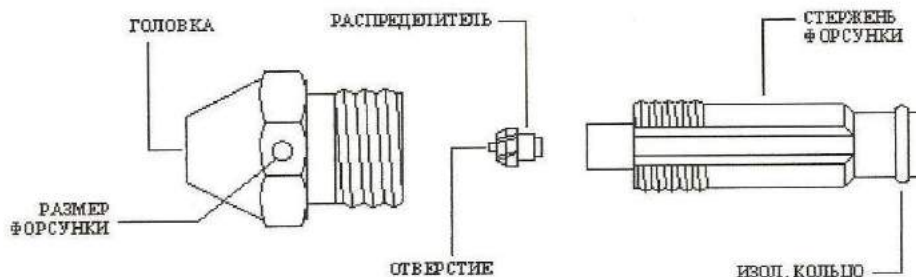


Рис. 25. Устройство форсунки.

При работе на загрязненных видах топлива возможно загрязнение форсунки. Выверните форсунку из форсуночного адаптера горелки. Для чистки форсунки отверните головку от стержня форсунки, достаньте распределитель. Промойте головку форсунки распределитель и стержень в дизельном топливе продуйте воздухом. Убедитесь, что в отверстии распределителя и на его ламелях нет грязи. Соберите форсунку в обратной последовательности. При сборке форсунка должна находиться в вертикальном положении, для отсутствия перекосов в установке распределителя.

Особое внимание обратите на состояние изолирующего уплотнительного кольца. При трещинах или деформации в нем замените.

**Внимание!** Замена изолирующего кольца на не оригинальное запрещена. Это может привести к протеканию масла в топочную камеру его воспламенению.

#### **4.5.6. Регулирование и испытание**

После проведения технического обслуживания топливного насоса регулировка не производится.

#### **4.5.7. Осмотр и проверка**

Корпус насоса проверяется на наличие механических повреждений, масляных подтеков со стороны прокладки 4, а также проверяется герметичность болтовых соединений 1 (Рис. 20).

Электродвигатель топливного насоса необходимо проверить на исправность электрических соединений.

Регуляторы давления и электромагнитные клапана осматриваются на наличие повреждения, масляных подтеков и неплотностей.

#### **4.5.8. Очистка**

Очистка топливного насоса проводится ежемесячно, при сильном загрязнении топлива – еженедельно в течение всего отопительного сезона, предварительно демонтировав его, согласно пункту 4.5.1 (Рис. 20), в виде продувки фильтра сжатым воздухом. После сбора насоса, согласно пункту указанному выше, необходимо промыть его дизельным топливом.

#### **4.5.9. Консервация**

Перед постановкой топливного насоса на летнюю консервацию необходимо провести его очистку (п.4.5.4).

### **ТЕКУЩИЙ РЕМОНТ**

#### **5.1. Текущий ремонт. Общие указания.**

К ремонту допускаются лица, изучившие устройство Горелок и имеющие квалификационное удостоверение на право работы с ними, а также иметь допуск на обслуживание электроустановок с напряжением до 1000 В и прошедшие противопожарный минимум.

#### **5.2. Меры безопасности**

Требования безопасности в соответствии с п.п. 3.3., 5.2.

Описание отказов, сбоев и повреждений, их возможные причины и способы их устранения приведены в табл. 5

№ п/п	Описание отказов, сбоев и повреждений	Возможные причины отказов, сбоев и повреждений	Указания по способам устранения отказов, повреждений и их последствий
1.	Горелка не запускается	Присутствие воды или осадка в топливе	Открыть сливной кран в баке Горелки прокачать топливо п.3.5.2; использовать масло лучшего качества
		Расходный бак Горелки завоздушен.	Заполнить расходный бак Горелки (п. 3.5.2.)
		Засорен фильтр насоса, негерметичные линии подачи топлива или воздуха	Очистить топливный фильтр, фильтр подающего насоса и трубопроводы
		Форсунка забита или неисправна, изолирующее кольцо повреждено.	Очистить или заменить форсунку, заменить изолирующее кольцо п. 4.5.5
		Заклинен топливный насос	Разобрать насос и прочистить (п. 4.5.1)
		Засорен или неисправен топливный редуктор или клапан	Провести работы по очистке п.4.5.3, 4.5.4 или заменить.
		Нет напряжения	Выключить котел и присоединить штекер Горелки
		Дефектный двигатель	Заменить двигатель
		Дефектный терморегулятор	Заменить терморегулятор
		Фотоэлемент загрязнен или неправильно установлен	Очистить, правильно установить или заменить фотоэлемент
		Дефектный блок управления	Заменить блок управления
		Нет зажигания	Отрегулировать зазор между электродами зажигания, при необходимости заменить; проверить трансформатор и провода зажигания
		Нет сжатого воздуха	Проверить подключение или отрегулировать давление воздуха
		Неисправен электромагнитный клапан или регулятор давления воздуха	Проверить, очистить п.4.5.3, 4.5.4 при необходимости заменить
Не исправен компрессор или линия подачи воздуха	Проверить и отремонтировать компрессор и линию подачи воздуха.		
2	Горелка не стартует. Температура на терморегуляторе не растет.	Не исправен терморегулятор, термодатчик или ТЭН.	Очистить или заменить нагревательный элемент, или датчик температуры, или регулятор.
3	Пламя прерывистое или гаснет	Присутствие воды или осадка в топливе	Прокачать топливо (п.3.5.2.); использовать масло лучшего качества
		В расходном баке Горелки воздух	Заполнить расходный бак Горелки
		Форсунка забита, изолирующее кольцо повреждено	Очистить или заменить форсунку, заменить изолирующее кольцо (п.4.5.5) <b>41</b>
		Засорен фильтр подающего на-	Очистить фильтр подающего

		соса	насоса (п. 4.5.1.)
		Засорен фильтр тонкой очистки.	Сменить картридж фильтра (п.4.5.2)
		Не отрегулировано давление топлива	Отрегулировать давление (п.3.4.3)
		Засорен фильтр на всасе насоса	Очистить фильтр или заменить
		Неисправен электромагнитный клапан или регулятор давления топлива	Проверить, очистить (п.4.5.3, 4.5.4) при необходимости заменить
		Слишком высокое или недостаточное давление «первичного воздуха» или топлива.	Произвести регулировки. (п.3.4.5)
		Заслонка «вторичного воздуха» не отрегулирована	Провести соответствующие регулировки (3.4.7)
4	Форсунка и подпорная шайба сильно заливаются маслом и покрываются слоем сажи	Неправильно установлена подпорная шайба	Отрегулировать положение подпорной шайбы
		Неправильно установлено количество топлива и первичного воздуха для горения, вторичного воздуха.	Провести регулировки.
		Недостаточно воздуха в помещении	Обратите внимание на размеры отверстий для приточной и вытяжной вентиляции в помещении
		Большое противодействие в камере сгорания, обратная тяга	Правильно установить дымовую трубу котла.
5	Горелка не запускается, нет индикации на регуляторе температуры.	Отсутствие напряжения на Горелке	Проверить правильность подключения Горелки, возможные обрывы сети
6	Нет индикации на терморегуляторе.	Не исправен терморегулятор.	Заменить терморегулятор
7	Светодиод «OUT»(нагрев) горит или мигает, но нагрев масла не наблюдается продолжительное время	Перегорели нагревательные элементы	Заменить нагревательные элементы

8	Вентилятор и корпус внутри Горелки залиты маслом	Негерметичны соединения топливопроводов в Горелке	Устранить протекание топлива
		Теплообменник котла забит сажей	Почистить теплообменник
		Забита сажей труба отходящих газов из котла	Почистить трубу
		Неправильно установлена труба отводящих газов котла	Установить трубу согласно инструкции котла
9	Стрелка давления масла на манометре совершает колебания от 0 до 2 бар. Горелка гаснет.	Засорен или неисправен регулятор давления	Произвести очистку п.4.5.3 или заменить
		Присутствие в топливе посторонних примесей и присадок (вода, тосол ...)	Заменить топливо
10	Горелка работает стабильно, топливо сгорает хорошо, но нет должного нагрева теплоносителя котла	Неправильно подобрана Горелка	Заменить Горелку
		Неправильно подобраны форсунки Горелки	Заменить форсунку
		Низкокалорийное топливо	Заменить топливо
11	Все режимы Горелки работают, топливо распыляется, но не горит	Отсутствие в топливе необходимого количества углеводородов	Заменить топливо
12	Распыл топлива происходит с задержкой, плотность распыла топлива слабая, топливо практически не воспламеняется	Засорены регулятор давления топлива, либо топливный клапан или форсунка	Провести работы по очистке п.4.5.3, 4.5.4, 4.5.5 или заменить.

## 6. ХРАНЕНИЕ

6.1. Горелку необходимо хранить в закрытом помещении. При хранении Горелки необходимо обеспечить ее сохранность, комплектность и товарный вид.

Не допускается хранение Горелки в помещениях, содержащих пыль и примеси агрессивных паров и газов.

При хранении Горелки свыше 1 года до ввода в эксплуатацию должна быть произведена ее переконсервация в соответствии с требованиями ГОСТ 7751, обеспечивающая дальнейшее хранение Горелки.

При хранении Горелок между отопительными сезонами необходимо провести техническое обслуживание с выполнением следующих работ:

- обесточить электрооборудование;
- отсоединить Горелку от топливопровода;
- демонтировать Горелку с теплового агрегата;
- разобрать Горелку и прочистить все её составные части;

- восстановить поврежденные лакокрасочные покрытия;
  - собрать Горелку и произвести консервацию маслом НГ 203 по ГОСТ 12328 или другим маслом аналогичного качества;
  - уложить Горелку в дощатый или картонный ящик, закрепить в нем и закрыть крышкой.
- Хранение Горелки является частью ТО. Правильное хранение предупреждает поломки и продлевает ресурс Горелки.

6.2. Условия хранения Горелки в части воздействия климатических факторов 1 (Л) по ГОСТ 15150.

6.3. Срок хранения Горелки не должен превышать 24 месяцев. Хранить Горелку следует в закрытых помещениях, в условиях, исключающих контакт с влагой, при отсутствии в окружающей атмосфере токопроводящей пыли и паров химически активных веществ, разрушающих изоляцию токопроводов. По истечении 24 месяцев необходима проверка уплотнений Горелки на герметичность.

## **7. ТРАНСПОРТИРОВАНИЕ**

7.1. Горелка в упаковке может транспортироваться любым видом транспорта в соответствии с правилами перевозки грузов, действующими на каждом виде транспорта.

7.2. Транспортирование Горелки должно соответствовать требованиям разделов 1 и 2 ГОСТ 23216, в том числе:

- условия транспортирования в части воздействия климатических факторов, также как условиях хранения по ГОСТ 15150;

условия транспортирования в части воздействия механических факторов по ГОСТ 23216.

7.3. Упакованная Горелка должна быть закреплена в транспортном средстве, а при использовании открытых транспортных средств – защищена от атмосферных осадков и брызг воды.

7.4. Размещение и крепление в транспортных средствах упакованных Горелок должны обеспечивать их устойчивое положение, исключать возможность ударов друг о друга, а также о стенки транспортных средств.

## **8. УТИЛИЗАЦИЯ**

Утилизация Горелки должна производиться на полигоне твердых хозяйственно-бытовых отходов или на специализированных предприятиях занимающихся переработкой вторичных металлов.

## 9. СВЕДЕНИЯ О РЕКЛАМАЦИЯХ

Порядок предъявления рекламаций.

Покупателю необходимо обратиться в сервисный центр, заявить о неисправности Горелки и предоставить копию Акта сдачи-приемки, пуско-наладочных работ.

Дата рекламации	Содержание	Принятые меры